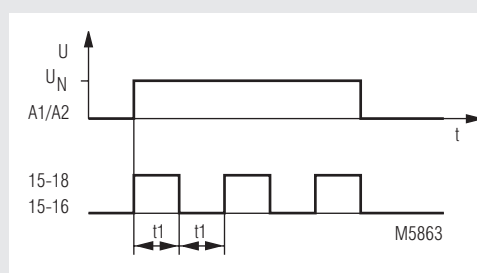


MINITIMER Blinkrelais MK 7852



- nach IEC/EN 61 812-1
- Impulszeit 0,5 s fest eingestellt
- Beginn mit Impuls
- Wiederholgenauigkeit < 1 %
- LED-Anzeige für Kontaktstellung
- wahlweise 1 oder 2 Wechsler
- 22,5 mm Baubreite

Funktionsdiagramm



Zulassungen und Kennzeichen



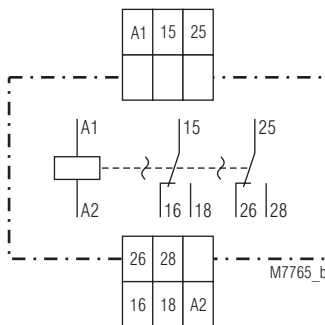
Anwendung

Zeitabhängige Steuerungen

Geräteanzeige

LED: leuchtet bei aktiviertem Ausgangsrelais

Schaltbild



MK 7852.82

Technische Daten

Zeitkreis

Impuls-/Pausenzeit: 0,5 s / 0,5 s ± 20 % Start mit Blink-Ein
Zeiteinstellung: fest
Wiederholgenauigkeit: < 1 %
Spannungseinfluß: < ± 1 %
Temperatureinfluß: < ± 0,05 % / K

Eingang

Nennspannung U_N : AC/DC 24, 42 V
 AC 110 ... 127, 220 ... 240 V
Spannungsbereich: 0,8 ... 1,1 U_N
Nennverbrauch: AC/DC 24, 42 V 0,8 VA / 0,8 W
 AC 110 V 2,2 VA
 AC 127 V 2,9 VA
 AC 230 V 4 VA
 AC 240 5 VA
Nennfrequenz: 50 / 60 Hz

Ausgang

Kontaktbestückung

MK 7852.81: 1 Wechsler
 MK 7852.82: 2 Wechsler
Thermischer Strom I_{th} : 5 A

Schaltvermögen

nach AC 15:
 Schließer: 3 A / AC 230 V IEC/EN 60 947-5-1
 Öffner: 1 A / AC 230 V IEC/EN 60 947-5-1

Elektrische Lebensdauer

nach AC 15 bei 3 A, AC 230 V: 5 x 10⁵ Schaltsp. IEC/EN 60 947-5-1

Zulässige Schalthäufigkeit: der Blinkfrequenz entsprechend

Kurzschlußfestigkeit

max. Sicherung: 6 A gL IEC/EN 60 947-5-1

Mechanische Lebensdauer: > 30 x 10⁶ Schaltspiele

Technische Daten

Allgemeine Daten

Nennbetriebsart:	Dauerbetrieb	
Temperaturbereich:	-20 ... +60°C	
Luft- und Kriechstrecken		
Bemessungsstoßspannung / Verschmutzungsgrad:	4 kV / 2	IEC 60 664-1
EMV		
Statische Entladung (ESD):	8 kV (Luftentladung)	IEC/EN 61 000-4-2
HF-Einstrahlung:	10 V/m	IEC/EN 61 000-4-3
Schnelle Transienten:	4 kV	IEC/EN 61 000-4-4
Stoßspannungen (Surge) zwischen		
Versorgungsleitungen:	2 kV	IEC/EN 61 000-4-5
zwischen Leitung und Erde:	4 kV	IEC/EN 61 000-4-5
HF-leitungsgeführt:	10 V	IEC/EN 61 000-4-6
Funkentstörung:	Grenzwert Klasse B	EN 55 011
Schutzart:		
Gehäuse:	IP 40	IEC/EN 60 529
Klemmen:	IP 20	IEC/EN 60 529
Gehäuse:	Thermoplast mit V0-Verhalten nach UL Subjekt 94	
Rüttelfestigkeit:	Amplitude 0,35 mm, Frequenz 10 ... 55 Hz, IEC/EN 60 068-2-6	
Klimafestigkeit:	20 / 060 / 04	IEC/EN 60 068-1
Klemmenbezeichnung:	EN 50 005	
Leiteranschluß:	2 x 1,5 mm ² massiv oder 2 x 1,0 mm ² Litze mit Hülse DIN 46 228-1/-2/-3/-4	
Leiterbefestigung:	Flachklemmen mit selbstabhebender Anschlußscheibe IEC/EN 60 999-1	
Schnellbefestigung:	Hutschiene IEC/EN 60 715	
Nettogewicht:	130 g	

Geräteabmessungen

Breite x Höhe x Tiefe: 22,5 x 82 x 99 mm

Standardtype

MK 7852.82 AC 220 ... 240 V	50 / 60 Hz	
Artikelnummer:	0023867	Lagergerät
• Ausgang:	2 Wechsler	
• Nennspannung U _N :	AC 220 ... 240 V	
• Baubreite:	22,5 mm	

Bestellbeispiel

MK 7852 .81 AC 220 ... 240 V	50 / 60 Hz	
		Nennfrequenz
		Nennspannung
		Kontaktbestückung
		Gerätetyp

Zubehör

ET 4752-143:	Bezeichnungsschild Artikelnummer: 0043203
--------------	--