

## Element podporowy - AB2/SS - 0404431

Należy pamiętać, że podane dane pochodzą z katalogu online. Proszę o pobranie kompletnych informacji i danych z dokumentacji użytkownika. Obowiązują ogólne warunki użytkowania dla materiałów pobieranych przez Internet. (<http://phoenixcontact.pl/download>)



Podwójny element podporowy, z materiału izolacyjnego, możliwość stosowania do szyny zbiorczej 3 mm x 10 mm lub 6 mm x 6 mm, wysokość: 48 mm

RoHS

### Dane handlowe

Jednostka opakowania	10 STK
Minimalne zamówienie	10 STK
GTIN	 4 017918 001896
GTIN	4017918001896
Waga jednej sztuki (bez opakowania)	0,007 kg
Numer taryfy celnej	85472000
Kraj pochodzenia	Polska

### Dane techniczne

#### Wymiary

długość (b)	42 mm
szerokość (a)	10 mm
Wysokość	48 mm

#### Informacje ogólne

Kolor	szary
Zawarte materiały	nie zawiera silikonu ani halogenu
Klasa palności wg UL 94	V0
Materiał	PA

#### Normy i przepisy

Klasa palności wg UL 94	V0
-------------------------	----

#### Environmental Product Compliance

China RoHS	Okres użytkowania zgodnie z przeznaczeniem: nieograniczony = EFUP-e
------------	---

# Element podporowy - AB2/SS - 0404431

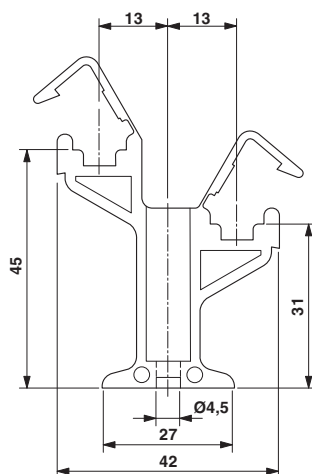
## Dane techniczne

### Environmental Product Compliance

	Brak substancji niebezpiecznych powyżej wartości progowych
--	--

## Rysunki

Rysunek wymiarowy



## Klasyfikacje

### eCl@ss

eCl@ss 4.0	23150301
eCl@ss 4.1	23150301
eCl@ss 5.0	27141143
eCl@ss 5.1	27141143
eCl@ss 6.0	27400607
eCl@ss 7.0	27400607
eCl@ss 8.0	27400607
eCl@ss 9.0	27400607

### ETIM

ETIM 2.0	EC000761
ETIM 3.0	EC000761
ETIM 4.0	EC002270
ETIM 5.0	EC001166
ETIM 6.0	EC001166

### UNSPSC

UNSPSC 6.01	30212109
UNSPSC 7.0901	39121708
UNSPSC 11	39121708

## Element podporowy - AB2/SS - 0404431

### Klasyfikacje

#### UNSPSC

UNSPSC 12.01	39121708
UNSPSC 13.2	39121708