

Rozdzielacz - SAC-ASI-J-Y-Y-N - 1405622


Należy pamiętać, że podane dane pochodzą z katalogu online. Proszę o pobranie kompletnych informacji i danych z dokumentacji użytkownika. Obowiązują ogólne warunki użytkowania dla materiałów pobieranych przez Internet. (<http://phoenixcontact.pl/download>)



Rozdzielacz H AS-Interface o wysokim stopniu ochrony, połączone równolegle, do rozprowadzenia przewodów płaskich AS-Interface



Dane handlowe

Jednostka opakowania	1 STK
GTIN	 4 046356 754934
GTIN	4046356754934
Waga jednej sztuki (bez opakowania)	0,040 kg
Numer taryfy celnej	85366990
Kraj pochodzenia	Wietnam

Dane techniczne

Dane znamionowe mechaniczne

Liczba biegunów	4
Rodzaj przyłącza	Złącza wkluwane AS-i
Kolor	czarny
Min. moment obrotowy dokręcania	1,65 Nm
Stopień ochrony	IP65/IP67

Warunki środowiskowe

Temperatura otoczenia (praca)	-25 °C ... 75 °C (Wtyk męski/gniazdo)
Temperatura otoczenia (składowanie/transport)	-25 °C ... 85 °C
Stopień ochrony	IP65
	IP67

Dane materiałowe

Materiał obudowy	PBT
materiał styku	CuSn
materiał powierzchni styku	Au

Rozdzielacz - SAC-ASI-J-Y-Y-N - 1405622

Dane techniczne

Dane znamionowe elektryczne

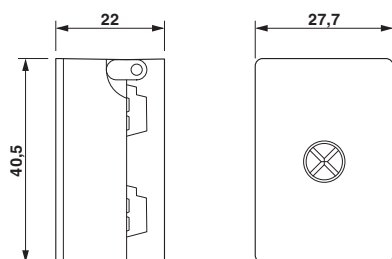
napięcie znamionowe (III/3)	≤ 32 V
prąd obliczeniowy	≤ 8 A

Environmental Product Compliance

China RoHS	Okres użytkowania zgodnie z przeznaczeniem: nieograniczony = EFUP-e
	Brak substancji niebezpiecznych powyżej wartości progowych

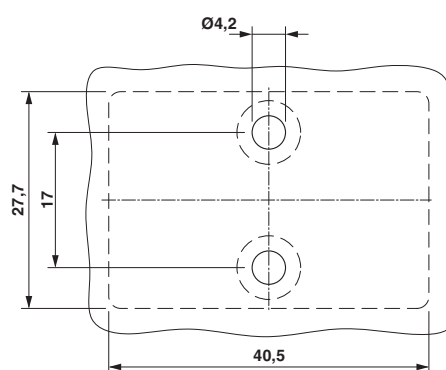
Rysunki

Rysunek wymiarowy



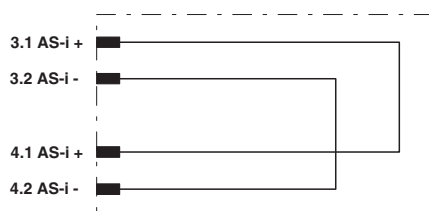
Rozdzielacz, sieć ASi

Rysunek wymiarowy



Odstęp i położenie otworów montażowych

Schemat



Układ styków rozdzielacza sieci ASi

Klasyfikacje

eCl@ss

eCl@ss 4.0	24190219
eCl@ss 4.1	24190219
eCl@ss 5.0	27400209
eCl@ss 5.1	27061801
eCl@ss 6.0	27400209

Rozdzielacz - SAC-ASI-J-Y-Y-N - 1405622

Klasyfikacje

eCl@ss

eCl@ss 7.0	27440304
eCl@ss 8.0	27279219
eCl@ss 9.0	27440108

ETIM

ETIM 3.0	EC000516
ETIM 4.0	EC002585
ETIM 5.0	EC002585
ETIM 6.0	EC002585

UNSPSC

UNSPSC 6.01	31261501
UNSPSC 7.0901	31261501
UNSPSC 11	31261501
UNSPSC 12.01	31261501
UNSPSC 13.2	31251501