

Moduł rozszerzeń I/O - RAD-AO4-IFS - 2901538

Należy pamiętać, że podane dane pochodzą z katalogu online. Proszę o pobranie kompletnych informacji i danych z dokumentacji użytkownika. Obowiązują ogólne warunki użytkowania dla materiałów pobieranych przez Internet. (<http://phoenixcontact.pl/download>)




Analogowy moduł rozszerzeń I/O z 4 analogowymi wyjściami prądu/napięcia (0/4 mA ... 20 mA, 0...10 V), z zaciskami sprężynowymi Push-in, wraz z łącznikiem do szyn zbiorczych

Właściwości produktu

- ✓ Separacja galwaniczna kanał/kanał
- ✓ Rozszerzony zakres temperatur -40°C...+70°C
- ✓ Łatwa wymiana modułu w trakcie pracy (Hot Swap)
- ✓ Można stosować w strefie ATEX strefa 2
- ✓ Łatwe uruchamianie za pomocą pokrętkła radełkowanego



Dane handlowe

Jednostka opakowania	1 STK
GTIN	 4 046356 609166
GTIN	4046356609166
Waga jednej sztuki (bez opakowania)	0,174 kg
Numer taryfy celnej	85389091
Kraj pochodzenia	Niemcy

Dane techniczne

Informacja

Ograniczenie użytkowania	Kompatybilność elektromagnetyczna: produkt klasy A, patrz deklaracja producenta w zakładce Pobierz
--------------------------	--

Wymiary

Szerokość	17,5 mm
Wysokość	99 mm
Głębokość	114,5 mm

Warunki środowiskowe

Moduł rozszerzeń I/O - RAD-AO4-IFS - 2901538

Dane techniczne

Warunki środowiskowe

Stopień ochrony	IP20
Temperatura otoczenia (praca)	-40 °C ... 70 °C (>55°C redukcja)
	-40 °F ... 158 °F (>131 °F redukcja)
Temperatura otoczenia (składowanie/transport)	-40 °C ... 85 °C
	-40 °F ... 185 °F
Dopuszczalna wilgotność powietrza (praca)	20 % ... 85 %
Dopuszczalna wilgotność powietrza (składowanie/transport)	20 % ... 85 %
Wysokość	2000 m
Drgania (praca)	według IEC 60068-2-6: 5g, 10 Hz ... 150 Hz
Udar	16g, 11 ms

Informacje ogólne

Kategoria przepięciowa	II
Pozycja zabudowy	dowolna
Informacja montażowa	na szynie znormalizowanej NS 35 wg EN 60715
Stopień zabrudzenia	2
Materiał obudowy	PA 6.6-FR
Klasa palności wg UL 94	V0
MTTF	999 Lata (standard Telcordia, temperatura 25 °C, cykl roboczy 21% (5 dni w tygodniu, 8 godzin dziennie))
	404 Lata (standard Telcordia, temperatura 40 °C, cykl roboczy 34,25% (5 dni w tygodniu, 12 godzin dziennie))
	156 Lata (Standard Telcordia, temperatura 40 °C, cykl pracy 100% (7 dni w tygodniu, 24 godz. dziennie))

Zasilanie

Zakres napięcia zasilania	19,2 V DC ... 30,5 V DC (Konektor na szynę nośną)
Pobór prądu maksymalny	≤ 115 mA (@24 VDC, @ 25°C)
Ochrona przed przepięciami przejściowymi	Tak

wyjścia analogowe

Liczba wyjść	4
sygnał wyjściowy napięcie	0 V ... 10 V
Maksymalne napięcie sygnału wyjściowego	ok. 10,83 V
Obciążenie	≥ 10 kΩ
Dokładność	typ. 0,5 % (Wyjście napięciowe)
sygnał wyjściowy prąd	0 mA ... 20 mA
	4 mA ... 20 mA
maksymalne natężenie sygnału wyjściowego	ok. 21,67 mA
Obciążenie	≤ 500 Ω
Dokładność	≤ 0,02 % (przy 25 °C)
Czułość	16 Bit
Typowy współczynnik temperaturowy	0,0025 %/K (przy -40 °C ... +70 °C)

Moduł rozszerzeń I/O - RAD-AO4-IFS - 2901538

Dane techniczne

wyjścia analogowe

Charakterystyka wyjść (ustawiana przełącznikiem DIP)	Hold / Reset
Układ ochronny	Zabezp. przed przeb. przejśc. wyjść

Galwaniczna separacja

Analogowe I/O	50 V (Znamionowe napięcie izolacji (każdorazowo między wyjściami analogowymi / zasilaniem TBUS, zwiększona izolacja wg EN 61010))
---------------	---

Napięcie probiercze

Analogowe I/O	1,5 kV AC (50 Hz, 1 min.)
---------------	---------------------------

Dane przyłączeniowe

Rodzaj przyłącza	Złączki śrubowe
minimalny przekrój przewodu sztywnego	0,2 mm ²
maksymalny przekrój przewodu sztywnego	2,5 mm ²
minimalny przekrój przewodu elastycznego	0,2 mm ²
maksymalny przekrój przewodu elastycznego	2,5 mm ²
Przekrój przewodu AWG min.	24
Przekrój przewodu AWG max.	14
Długość usuwanej izolacji	7 mm
Moment dokręcania	0,6 Nm
Gwint śruby	M3

Wskaźnik stanu

Wskaźnik stanu	dioda LED zielona (napięcie zasilania, PWR)
	LED żółta (komunikacja z magistralą, DAT)
	LED czerwona (błąd peryferii, ERR)

Aprobaty i zgodność

Zgodność	zgodność z CE
IECEX	Ex nA IIC T4 Gc
UL, USA / Kanada	UL 508 Listed
Oznaczenie normy	Dyrektywa EMC 2014/30/UE
Normy/Przepisy	EN 61000-6-2
Oznaczenie normy	Dyrektywa EMC 2014/30/UE
Normy/Przepisy	EN 61000-6-4
Oznaczenie normy	Dyrektywa Ex (ATEX)
Normy/Przepisy	EN 60079-0
Oznaczenie normy	Dyrektywa Ex (ATEX)
Normy/Przepisy	EN-60079-15

Normy i przepisy

Kompatybilność elektromagnetyczna	Zgodność z dyrektywą EMC 2014/30/UE
Oznaczenie normy	Dyrektywa EMC 2014/30/UE
Normy/Przepisy	EN 61000-6-2

Moduł rozszerzeń I/O - RAD-AO4-IFS - 2901538

Dane techniczne

Normy i przepisy

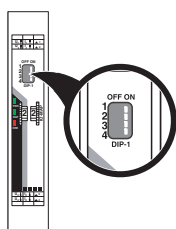
Oznaczenie normy	Dyrektywa EMC 2014/30/UE
Normy/Przepisy	EN 61000-6-4
Oznaczenie normy	Dyrektywa Ex (ATEX)
Normy/Przepisy	EN 60079-0
Oznaczenie normy	Dyrektywa Ex (ATEX)
Normy/Przepisy	EN-60079-15
Udar	16g, 11 ms
Emisja zakłóceń	EN 61000-6-4
Odporność na zakłócenia	EN 61000-6-2
Klasa palności wg UL 94	V0
Drgania (praca)	według IEC 60068-2-6: 5g, 10 Hz ... 150 Hz
Zgodność	zgodność z CE
ATEX	#II 3 G Ex nA IIC T4 Gc
IECEX	Ex nA IIC T4 Gc
UL, USA / Kanada	UL 508 Listed
	Class I, Div. 2, Groups A, B, C, D T4A
	Class I, Zone 2, IIC T4

Environmental Product Compliance

China RoHS	Okres dla użytkowania zgodnego z przeznaczeniem (EFUP): 50 lat
	Informacje na temat substancji niebezpiecznych można znaleźć w deklaracji producenta w zakładce „Do pobrania”

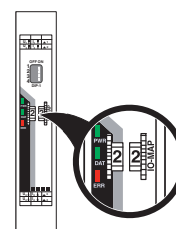
Rysunki

rysunek schematyczny



Przełącznik DIP

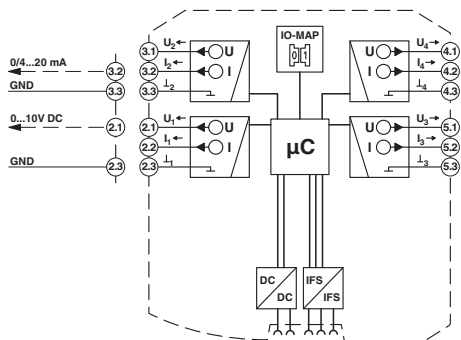
rysunek schematyczny



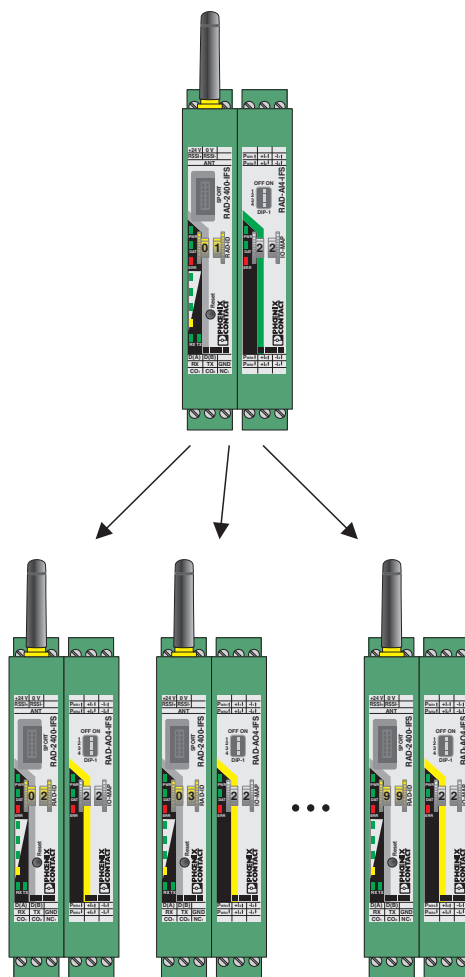
Pokrętło

Moduł rozszerzeń I/O - RAD-AO4-IFS - 2901538

Schemat blokowy



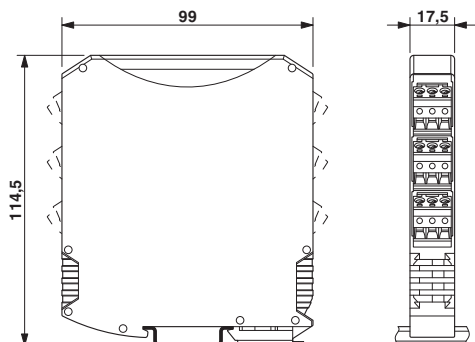
rysunek funkcyjny



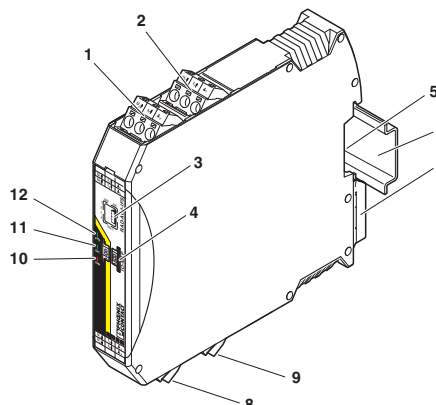
Przypisanie wejść i wyjść analogowych

Moduł rozszerzeń I/O - RAD-AO4-IFS - 2901538

Rysunek wymiarowy

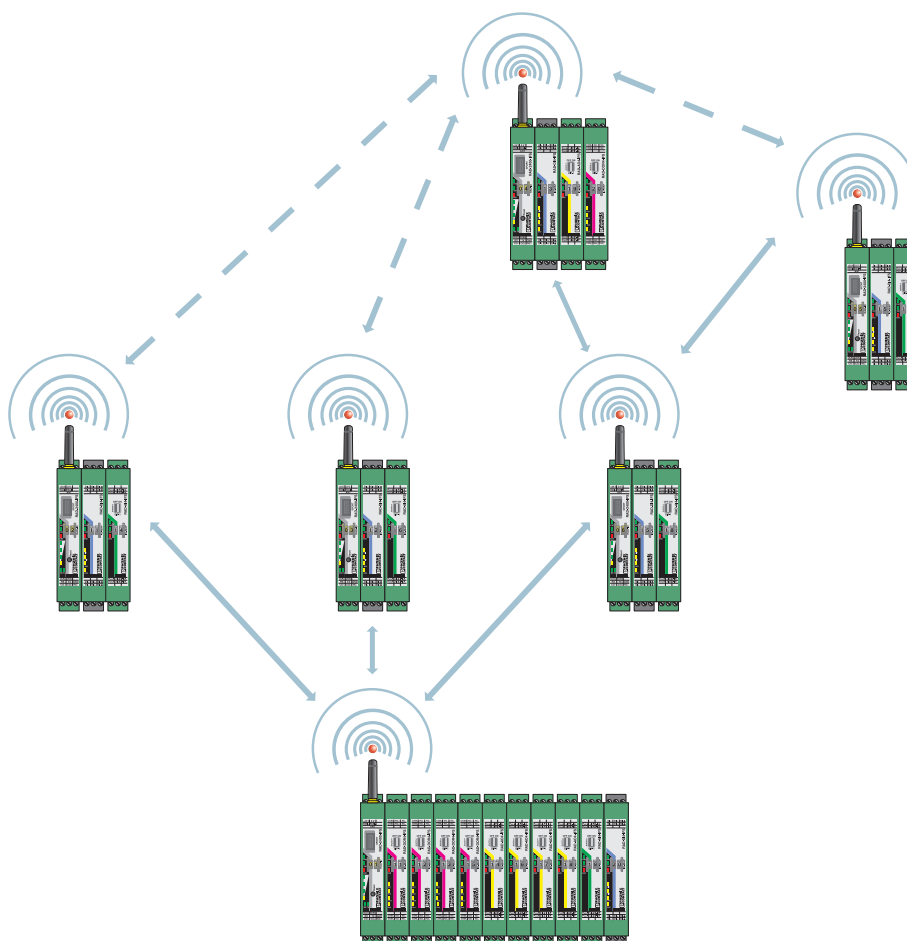


rysunek schematyczny



Elementy funkcyjne

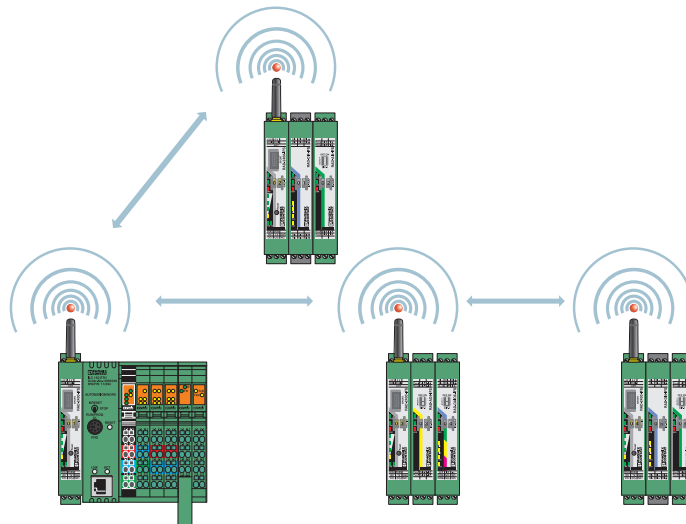
rysunek aplikacji



Moduł radiowy w trybie danych I/O

Moduł rozszerzeń I/O - RAD-AO4-IFS - 2901538

rysunek aplikacji



Moduł radiowy w trybie PLC/Modbus RTU

Klasyfikacje

eCl@ss

eCl@ss 4.0	27230207
eCl@ss 4.1	27230207
eCl@ss 5.0	27230207
eCl@ss 5.1	27242208
eCl@ss 6.0	27242208
eCl@ss 7.0	27242208
eCl@ss 8.0	27242601
eCl@ss 9.0	27242601

ETIM

ETIM 3.0	EC001423
ETIM 4.0	EC000310
ETIM 5.0	EC001596
ETIM 6.0	EC001596

UNSPSC

UNSPSC 6.01	30211506
UNSPSC 7.0901	43223108
UNSPSC 11	39121008
UNSPSC 12.01	43223108
UNSPSC 13.2	32151602

Moduł rozszerzeń I/O - RAD-AO4-IFS - 2901538

Aprobaty

Aprobaty

Aprobaty

UL Listed / cUL Listed / EAC / cULus Listed

Aprobaty Ex

IECEX / UL Listed / cUL Listed / ATEX / cULus Listed

Szczegóły aprobat

UL Listed



<http://database.ul.com/cgi-bin/XYV/template/LISEXT/1FRAME/index.htm>

FILE E 238705

cUL Listed



<http://database.ul.com/cgi-bin/XYV/template/LISEXT/1FRAME/index.htm>

FILE E 238705

EAC



EAC-Zulassung

cULus Listed

