

Termomagnetyczne wyłączniki zabezpieczające - CB TM1 2A SFB P - 2800837

Należy pamiętać, że podane dane pochodzą z katalogu online. Proszę o pobranie kompletnych informacji i danych z dokumentacji użytkownika. Obowiązują ogólne warunki użytkowania dla materiałów pobieranych przez Internet. (<http://phoenixcontact.pl/download>)



Termomagnetyczne wyłączniki zabezpieczające urządzenia, 1-biegunowe, charakterystyka wyzwalań SFB, 1 zestaw przelączny styki do elementu bazowego


Rysunek przedstawia wersję CB TM1 0.5A SFB P

Właściwości produktu

- ✓ Kompaktowa konstrukcja z gęsto stopniowanymi zakresami prądowymi
- ✓ Możliwość modułowej rozbudowy dzięki jednolitej, wtykowej koncepcji obudowy
- ✓ Przemysłowa koncepcja sygnalizacji zdalnej umożliwia monitoring niezależny od miejsca
- ✓ Maksymalne zabezpieczenie nadmiarowo-prądowe również w przypadku długich przewodów - dzięki charakterystyce wyzwalań SFB
- ✓ Możliwość mostkowania zasilania / komunikacja zdalna z akcesoriami CLIPLINE complete



Dane handlowe

Jednostka opakowania	1 STK
GTIN	 4 046356 689885
GTIN	4046356689885
Waga jednej sztuki (bez opakowania)	0,042 kg
Numer taryfy celnej	85362010
Kraj pochodzenia	Niemcy

Dane techniczne

Wymiary

Wysokość	45 mm
Szerokość	12,3 mm
Głębokość	52 mm
Wysokość modułu kompletnego	90 mm
Szerokość modułu kompletnego	12,3 mm
Głębokość modułu kompletnego	77,3 mm

Termomagnetyczne wyłączniki zabezpieczające - CB TM1 2A SFB P - 2800837

Dane techniczne

Warunki środowiskowe

Temperatura otoczenia (praca)	-30 °C ... 60 °C
Temperatura otoczenia (składowanie/transport)	-40 °C ... 80 °C
Kontrola wilgotności	240h, 95% RH, 40°C
Wstrząsy (eksploatacja)	30g (IEC 60068-2-27, test Ea)
Stopień ochrony	IP30 (Obszar uruchamiania)

Informacje ogólne

Wskazówka montażowa	Przy montażu rzędowym prąd znamionowy urządzeń może być przenoszony maksymalnie w 80% lub musi być odpowiednio przewymiarowany.
Klasa palności wg UL 94	V0
Rodzaj montażu	na podstawie
Kolor	szary
Liczba biegunów	1
Grupa materiału izolacyjnego	II
Stopień zabrudzenia	2
Konstrukcja	Wtyk

Dane elektryczne

Typ bezpiecznika	SFB
Znamionowe napięcie udarowe	2,5 kV (Zwiększona izolacja w obszarze uruchamiania)
Napięcie znamionowe	50 V DC (IEC 60934)
	50 V DC (UL 1077)
	50 V DC (UL 508 - z gniazdem wtykowym)
Prąd znamionowy I_N	2 A (IEC 60934)
	2 A DC (Obciążenie małoindukcyjne wg UL 1077)
	2 A DC (Obciążenie małoindukcyjne wg UL 508 - z gniazdami wtykowymi)
Znamionowe napięcie izolacji U_i	277 V AC (UL 1077)
	250 V AC (IEC 60934)
Wymagany bezpiecznik poprzedzający	15 A
Strata mocy	1,2 W (w trybie znamionowym na kanał)
rezystancja izolacji R_{iso}	> 100 MΩ (500 VDC)
Rodzaj załączania	Typ S
Sposób uruchomienia	TM (termomagnetyczny)
Stopień wywołania	Wyzwolenie (pozytywne)
Znamionowa zdolność łączeniowa I_{cn}	600 A (50 V DC)
Zwarciova zdolność łączeniowa I_k	1000 A AC 277 V AC
	1000 A DC 50 V DC
Wytrzymałość napięciowa	3000 V AC (Obszar uruchamiania)
	1500 V AC (Obwód główny do pomocniczego)

Termomagnetyczne wyłączniki zabezpieczające - CB TM1 2A SFB P - 2800837

Dane techniczne

Dane elektryczne

	1500 V AC (Otwarty obwód główny)
	1000 V AC (Otwarty obwód pomocniczy)
Spadek napięcia	0,64 V (przy 1 x I _n)
maksymalna liczba cykli łączeniowych	6000 (przy 1 x I _n)
Rodzaj zestyków	1 zestyk przełączny
Obwód pomocniczy	277 V AC / 0,5 A (Niskoindukcyjny)
	277 V AC / 1 A (Niskoindukcyjny, 2000 cykli łączeniowych maks.)
	50 V DC / 1 A (Niskoindukcyjny)
minimalne napięcie robocze styku pomocniczego	10 V
Maksymalne napięcie robocze styku pomocniczego	240 V
	240 V
minimalny prąd roboczy styku pomocniczego	10 mA
Maksymalny prąd roboczy styku pomocniczego	1 A
Odporność na wibracje, częstotliwość	57 Hz ... 500 Hz (IEC 60068-2-6, Fc, sinus)
Odporność na wibracje, amplituda	± 0,61 mm (10–57 Hz)
Odporność na wibracje, przyspieszenie	80 m/s ²
Wytrzymałość zmęczeniowa,	0 min. (Cykle częstotliwości / oś)

Normy i przepisy

Normy/przepisy	EN 60934
	UL 1077 UL/C-UL Recognized
	UL 508 UL/C - UL Listed
	CSA 22.2 No. 235-041

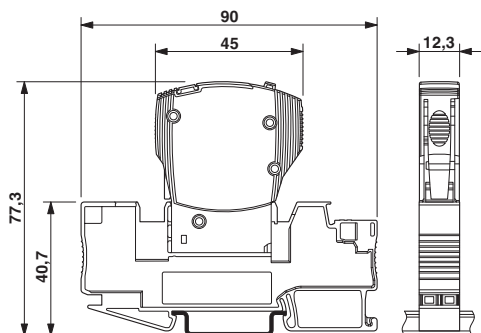
Environmental Product Compliance

China RoHS	Okres dla użytkowania zgodnego z przeznaczeniem (EFUP): 50 lat
	Informacje na temat substancji niebezpiecznych można znaleźć w deklaracji producenta w zakładce „Do pobrania”

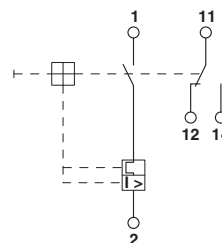
Rysunki

Termomagnetyczne wyłączniki zabezpieczające - CB TM1 2A SFB P - 2800837

Rysunek wymiarowy

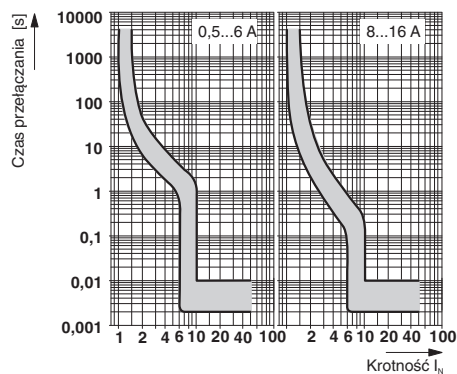


Schemat



Na rysunku kompletny moduł składający się z podstawką i wtyku

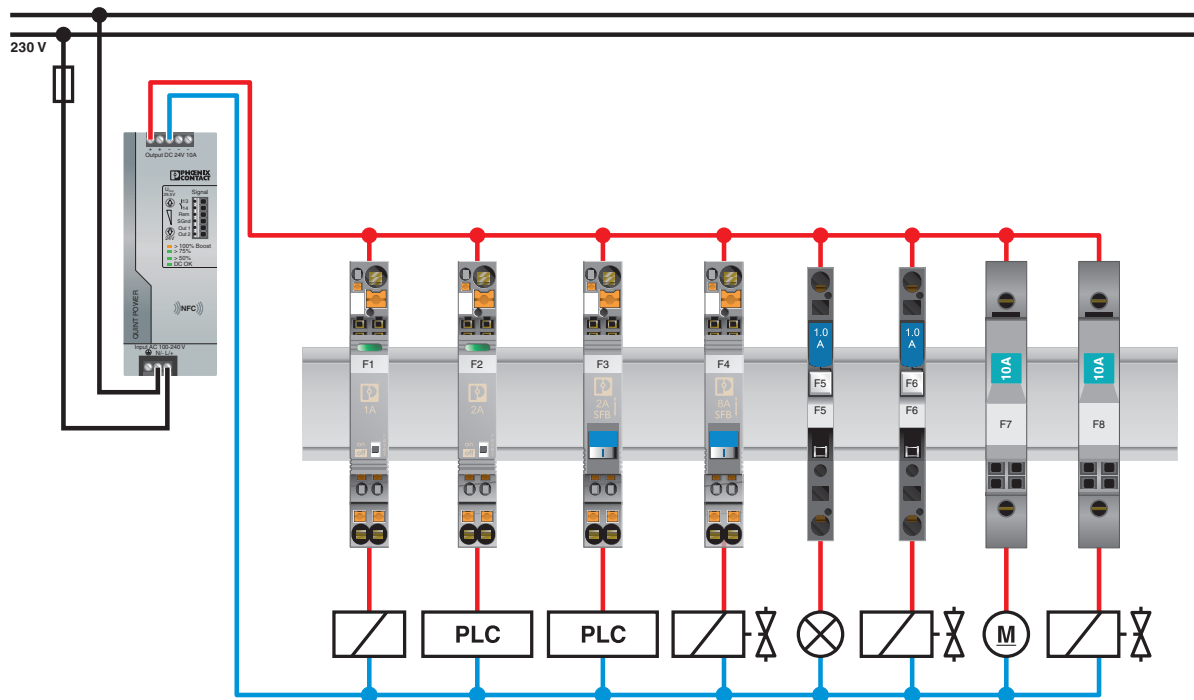
Wykres



Charakterystyka wyzwalania w obszarze DC

Termomagnetyczne wyłączniki zabezpieczające - CB TM1 2A SFB P - 2800837

rysunek aplikacji



Klasyfikacje

eCl@ss

eCl@ss 4.0	27141116
eCl@ss 4.1	27141116
eCl@ss 5.0	27141116
eCl@ss 5.1	27141116
eCl@ss 6.0	27141116
eCl@ss 7.0	27141116
eCl@ss 8.0	27141116
eCl@ss 9.0	27141116

ETIM

ETIM 3.0	EC000899
ETIM 4.0	EC000899
ETIM 5.0	EC000899
ETIM 6.0	EC000899

Termomagnetyczne wyłączniki zabezpieczające - CB TM1 2A SFB P - 2800837

Klasyfikacje

UNSPSC

UNSPSC 6.01	30211812
UNSPSC 7.0901	39121411
UNSPSC 11	39121411
UNSPSC 12.01	39121411
UNSPSC 13.2	39121410

Aprobaty

Aprobaty

Aprobaty

VDE Zeichengenehmigung / UL Recognized / cUL Recognized / GL / UL Listed / cUL Listed / EAC / CSA / EAC / KC / cULus Recognized / cULus Listed

Aprobaty Ex

Szczegóły aprobat

VDE Zeichengenehmigung		http://www.vde.com/de/Institut/Online-Service/VDE-gepruefteProdukte/Seiten/Online-Suche.aspx	40034683
------------------------	--	---------------------------------------------------------------------------------------------------------------------------------------------------------------------------------------------------------	----------

UL Recognized		http://database.ul.com/cgi-bin/XYV/template/LISEXT/1FRAME/index.htm	FILE E 140459
---------------	--	-------------------------------------------------------------------------------------------------------------------------------------------------------	---------------

cUL Recognized		http://database.ul.com/cgi-bin/XYV/template/LISEXT/1FRAME/index.htm	FILE E 140459
----------------	--	-------------------------------------------------------------------------------------------------------------------------------------------------------	---------------

GL		http://www.gl-group.com/newbuilding/approvals/index.html	61419-13 HH
----	--	---------------------------------------------------------------------------------------------------------------------------------	-------------

UL Listed		http://database.ul.com/cgi-bin/XYV/template/LISEXT/1FRAME/index.htm	FILE E 172140
-----------	--	-------------------------------------------------------------------------------------------------------------------------------------------------------	---------------

Termomagnetyczne wyłączniki zabezpieczające - CB TM1 2A SFB P - 2800837

Aprobaty

cUL Listed		http://database.ul.com/cgi-bin/XYV/template/LISEXT/1FRAME/index.htm	FILE E 172140
------------	--	-------------------------------------------------------------------------------------------------------------------------------------------------------	---------------

EAC			RU C- DE.A*30.B01561
-----	--	--	-------------------------

CSA		http://www.csagroup.org/services/testing-and-certification/certified-product-listing/	2786957
-----	--	-------------------------------------------------------------------------------------------------------------------------------------------------------------------------------------------	---------

EAC			EAC-Zulassung
-----	--	--	---------------

KC		http://rra.go.kr/eng2/index.jsp	SW05012-15002
----	--	-------------------------------------------------------------------------------	---------------

cULus Recognized		http://database.ul.com/cgi-bin/XYV/template/LISEXT/1FRAME/index.htm	
------------------	--	-------------------------------------------------------------------------------------------------------------------------------------------------------	--

cULus Listed			
--------------	--	--	--