

Akcesoria - MSTBC-MT 0,5-1,0 - 3190564


Należy pamiętać, że podane dane pochodzą z katalogu online. Proszę o pobranie kompletnych informacji i danych z dokumentacji użytkownika. Obowiązują ogólne warunki użytkowania dla materiałów pobieranych przez Internet. (<http://phoenixcontact.pl/download>)



Modułowy styk żeński, po zaciśnięciu przewodu wsuwany jest do obudowy wtyku MSTBC, do przewodów 0,5 - 1,0 mm²

RoHS

Dane handlowe

| | |
|-------------------------------------|---|
| Jednostka opakowania | 100 STK |
| Minimalne zamówienie | 100 STK |
| GTIN |  4 017918 093396 |
| GTIN | 4017918093396 |
| Waga jednej sztuki (bez opakowania) | 0,000 kg |
| Numer taryfy celnej | 85366990 |
| Kraj pochodzenia | Niemcy |

Dane techniczne

Informacje ogólne

| | |
|---|---|
| Prąd znamionowy | 12 A (przy przekroju poprzecznym przewodu 1 mm ²) |
| Minimalny przekrój przewodu elastycznego | 0,5 mm ² |
| Maksymalny przekrój przewodu elastycznego | 1 mm ² |

Dane przyłączeniowe

| | |
|---------------------------------------|-------------------|
| średnica żyły wraz z izolacją | 1,4 mm ... 2,3 mm |
| Długość pojedynczych żył bez izolacji | 3,5 mm |

Dane materiałowe

| | |
|----------------------------|----------|
| materiał styku | CuFe |
| materiał powierzchni styku | cynowana |

Environmental Product Compliance

| | |
|------------|---|
| China RoHS | Okres użytkowania zgodnie z przeznaczeniem: nieograniczony = EFUP-e |
|------------|---|

Akcesoria - MSTBC-MT 0,5-1,0 - 3190564

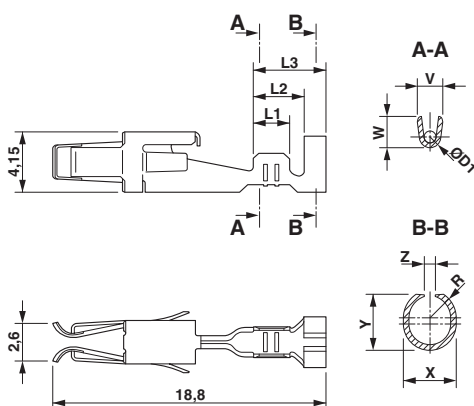
Dane techniczne

Environmental Product Compliance

| | |
|--|--|
| | Brak substancji niebezpiecznych powyżej wartości progowych |
|--|--|

Rysunki

Rysunek wymiarowy



Klasyfikacje

eCl@ss

| | |
|------------|----------|
| eCl@ss 4.0 | 272607xx |
| eCl@ss 4.1 | 27260701 |
| eCl@ss 5.0 | 27260701 |
| eCl@ss 5.1 | 27260701 |
| eCl@ss 6.0 | 27260704 |
| eCl@ss 7.0 | 27440402 |
| eCl@ss 8.0 | 27440204 |
| eCl@ss 9.0 | 27440204 |

ETIM

| | |
|----------|----------|
| ETIM 3.0 | EC001121 |
| ETIM 4.0 | EC001121 |
| ETIM 5.0 | EC000796 |
| ETIM 6.0 | EC000796 |

UNSPSC

| | |
|---------------|----------|
| UNSPSC 6.01 | 30211810 |
| UNSPSC 7.0901 | 39121410 |
| UNSPSC 11 | 39121409 |
| UNSPSC 12.01 | 39121409 |
| UNSPSC 13.2 | 39121522 |

Akcesoria - MSTBC-MT 0,5-1,0 - 3190564

Aprobaty

Aprobaty

Aprobaty

EAC

Aprobaty Ex

Szczegóły aprobat

EAC



EAC-Zulassung