

Złącze odgałęzień - AK 16 - 0404033


Należy pamiętać, że podane dane pochodzą z katalogu online. Proszę o pobranie kompletnych informacji i danych z dokumentacji użytkownika. Obowiązują ogólne warunki użytkowania dla materiałów pobieranych przez Internet. (<http://phoenixcontact.pl/download>)



Złącze odgałęzień, rodzaj przyłącza Złączki śrubowe, Prąd obciążenia: 76 A, Przekrój: 1,5 mm² - 16 mm², Szerokość: 9,8 mm, Kolor: srebrny

RoHS

Dane handlowe

Jednostka opakowania	50 STK
Minimalne zamówienie	50 STK
GTIN	 4 017918 001858
GTIN	4017918001858
Waga jednej sztuki (bez opakowania)	0,010 kg
Numer taryfy celnej	85369010
Kraj pochodzenia	Indie

Dane techniczne

Inf. ogólne

Kolor	srebrny
Przekrój znamionowy	16 mm ²
Klasa palności wg UL 94	V2

Informacje ogólne

Maksymalny prąd obciążenia	76 A (przy przekroju poprzecznym przewodu 16 mm ²)
Prąd znamionowy I _N	76 A
Maksymalny prąd obciążenia	76 A (przy przekroju poprzecznym przewodu 16 mm ²)

Wymiary

Długość	23,5 mm
Szerokość	9,8 mm

Dane przyłączeniowe

minimalny przekrój przewodu sztywnego	1,5 mm ²
---------------------------------------	---------------------

Złącze odgałęzień - AK 16 - 0404033

Dane techniczne

Dane przyłączeniowe

maksymalny przekrój przewodu sztywnego	16 mm ²
minimalny przekrój przewodu elastycznego	1,5 mm ²
maksymalny przekrój przewodu elastycznego	16 mm ²
Przekrój przewodu AWG min.	16
Przekrój przewodu AWG max.	6
Przekrój przewodu giętkiego z końcówką rurkową bez płaszczka, min.	1,5 mm ²
Przekrój przewodu giętkiego z końcówką rurkową bez płaszczka, maks.	16 mm ²
Przekrój przewodu giętkiego z końcówką rurkową z płaszczem z tworzywa, min.	1,5 mm ²
Przekrój przewodu giętkiego z końcówką rurkową z płaszczem z tworzywa, maks.	16 mm ²
2 przewody o takim samym przekroju, sztywne, min.	1,5 mm ²
2 przewody o takim samym przekroju, sztywne, maks.	6 mm ²
2 przewody o takim samym przekroju, elastyczne, min.	1,5 mm ²
2 przewody o takim samym przekroju, elastyczne, maks.	6 mm ²
2 przewody o takim samym przekroju, elastyczne, z AEH bez płaszczka, min.	1,5 mm ²
2 przewody o takim samym przekroju, elastyczne, z AEH bez płaszczka, maks.	6 mm ²
2 przewody o takim samym przekroju, elastyczne, z TWIN-AEH z płaszczem z tworzywa, min.	1,5 mm ²
2 przewody o takim samym przekroju, elastyczne, z TWIN-AEH z płaszczem z tworzywa, maks.	10 mm ²
Rodzaj przyłącza	Złączki śrubowe
Długość usuwanej izolacji	16 mm
Gwint śruby	M5
Min. moment obrotowy dokręcania	2,5 Nm
Maks. moment obrotowy dokręcania	3 Nm

Normy i przepisy

Klasa palności wg UL 94	V2
-------------------------	----

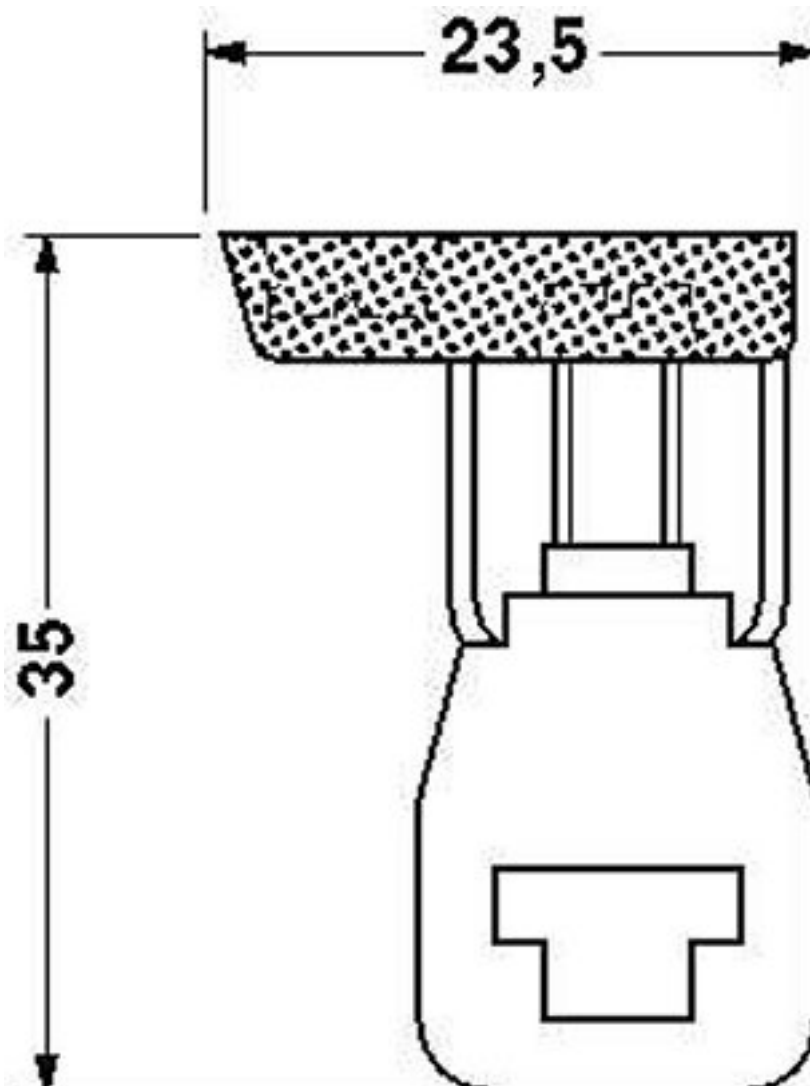
Environmental Product Compliance

China RoHS	Okres użytkowania zgodnie z przeznaczeniem: nieograniczony = EFUP-e
	Brak substancji niebezpiecznych powyżej wartości progowych

Rysunki

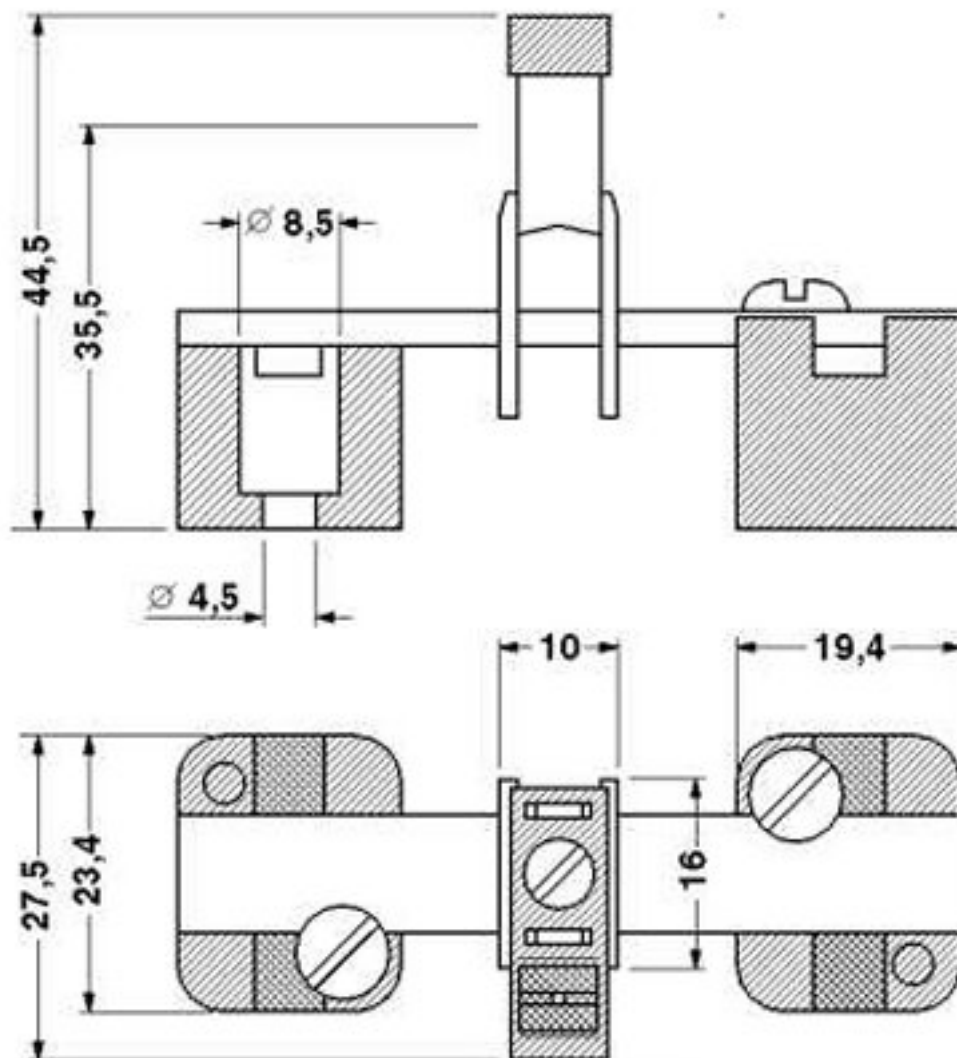
Złącze odgałęzień - AK 16 - 0404033

Rysunek wymiarowy



Złącze odgałęzień - AK 16 - 0404033

Rysunek wymiarowy



Klasyfikacje

eCl@ss

eCl@ss 4.0	27141131
eCl@ss 4.1	27141131
eCl@ss 5.0	27141131
eCl@ss 5.1	27141131
eCl@ss 6.0	27141120
eCl@ss 7.0	27141120
eCl@ss 8.0	27141146
eCl@ss 9.0	27141146

Złącze odgałęzień - AK 16 - 0404033

Klasyfikacje

ETIM

ETIM 2.0	EC000897
ETIM 3.0	EC000897
ETIM 4.0	EC000897
ETIM 5.0	EC000001
ETIM 6.0	EC000001

UNSPSC

UNSPSC 6.01	30211811
UNSPSC 7.0901	39121410
UNSPSC 11	39121410
UNSPSC 12.01	39121410
UNSPSC 13.2	39121426

Aprobaty

Aprobaty

Aprobaty

EAC / EAC

Aprobaty Ex

Szczegóły aprobat

EAC		7500651.22.01.00246
-----	---	---------------------

EAC		EAC-Zulassung
-----	---	---------------