

Interfejs danych - EM-CAN-GATEWAY-IFS - 2901504


Należy pamiętać, że podane dane pochodzą z katalogu online. Proszę o pobranie kompletnych informacji i danych z dokumentacji użytkownika. Obowiązują ogólne warunki użytkowania dla materiałów pobieranych przez Internet. (<http://phoenixcontact.pl/download>)



Brama sieciowa do podłączenia do 32 użytkowników systemowych INTERFACE do nadrzędnego sterownika za pomocą CANopen®. Użytkownicy systemu INTERFACE są połączeni z bramą sieciową za pomocą konektora na szynę nośną; konektor na szynę nośną jest dołączony.

RoHS

Dane handlowe

Jednostka opakowania	1 STK
GTIN	 4 046356 607100
GTIN	4046356607100
Waga jednej sztuki (bez opakowania)	0,100 kg
Numer taryfy celnej	85389091
Kraj pochodzenia	Niemcy

Dane techniczne

Informacja

Ograniczenie użytkowania	Kompatybilność elektromagnetyczna: produkt klasy A, patrz deklaracja producenta w zakładce Pobierz
--------------------------	--

Zasilanie urządzeń

Znamionowe napięcie zasilania obwodu sterowniczego U_S	24 V DC -20 % ... +25 %
Nominalny sterujący prąd zasilania I_S	85 mA (plus prąd obciążenia wyjść)
Układ ochronny	Zabezpieczenie przed pomyleniem biegunów
	Ochrona przed przepięciami

Wejścia cyfrowe

Liczba	8
Napięcie znamionowe uruchomienia U_C	24 V DC \pm 20 %
Prąd znamionowy uruchomienia I_C	3 mA
Układ ochronny	Zabezpieczenie przed pomyleniem biegunów

Wyjścia cyfrowe

Interfejs danych - EM-CAN-GATEWAY-IFS - 2901504

Dane techniczne

Wyjścia cyfrowe

Oznaczenie	Wyjścia przekaźnikowe
Liczba	4
Uwaga, układ ochronny	Zabezpieczenie za pomocą bezpiecznika F maks. 8 A
Napięcie resztkowe	1 V
maksymalne napięcie łączeniowe	23 V DC ($U_s - U_{Rest}$ wyjścia)
maksymalny prąd łączeniowy	500 mA
Układ ochronny	Równoległa ochrona przed zamianą biegunów, należy pamiętać o bezpieczniku

Parametry przyłączeniowe zasilania

Określenie przyłącza	Zasilanie
Rodzaj przyłącza	Złącze śrubowe
Długość usuwanej izolacji	8 mm
Gwint śruby	M3
Przekrój przewodu sztywnego	0,2 mm ² ... 2 mm ²
Przekrój przewodu giętkiego	0,2 mm ² ... 2,5 mm ²
Przekrój przewodu AWG	12 ... 24

Parametry przyłączeniowe złącza do programowania

Określenie przyłącza	Przyłącze programatora
Rodzaj przyłącza	S-PORT (gniazdo)
Ilość przyłączy	1
Liczba biegunów	12

Parametry przyłączeniowe systemu INTERFACE

Określenie przyłącza	system INTERFACE
Rodzaj przyłącza	Konektor na szynę nośną
Ilość przyłączy	1
Liczba biegunów	5

Parametry przyłączeniowe złącza magistrali

Określenie przyłącza	CANopen [®]
Rodzaj przyłącza	Złącze śrubowe
Ilość przyłączy	1
Liczba biegunów	4

Informacje ogólne

Rodzaj pracy	100 % współczynnik pracy
Stopień ochrony	IP20
Normy/Przepisy	EN 50178
Stopień zabrudzenia	2
Kategoria przepięciowa	III
Pozycja zabudowy	dowolna
Informacja montażowa	obok siebie bez odstępu

Interfejs danych - EM-CAN-GATEWAY-IFS - 2901504

Dane techniczne

Informacje ogólne

Rodzaj montażu	Montaż na szynie montażowej
Materiał obudowy	poliamid PA bez wzmocnienia
Kolor	zielony

interfejs szeregowy

Interfejs 1	Interfejs IFS
Szybkość transmisji szeregowej	76,8 kb/s
Rodzaj przyłącza	Konektor na szynę nośną
Interfejs 2	CANopen®
Szybkość transmisji szeregowej	10 kb/s ... 1 Mb/s
Rodzaj przyłącza	Odprowadzenie dla wtyku MSTB

Warunki środowiskowe

Temperatura otoczenia (praca)	-25 °C ... 50 °C
Temperatura otoczenia (składowanie/transport)	-35 °C ... 80 °C

Wymiary

Szerokość	22,5 mm
Wysokość	99 mm
Głębokość	114,5 mm

Normy i przepisy

Normy/Przepisy	EN 50178
Stopień zabrudzenia	2
Kategoria przepięciowa	III

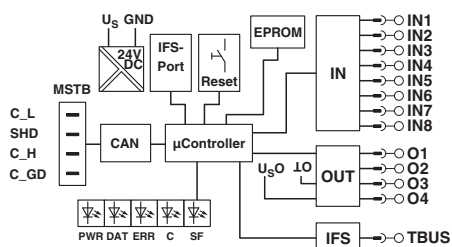
Environmental Product Compliance

China RoHS	Okres dla użytkowania zgodnego z przeznaczeniem (EFUP): 50 lat
	Informacje na temat substancji niebezpiecznych można znaleźć w deklaracji producenta w zakładce „Do pobrania”

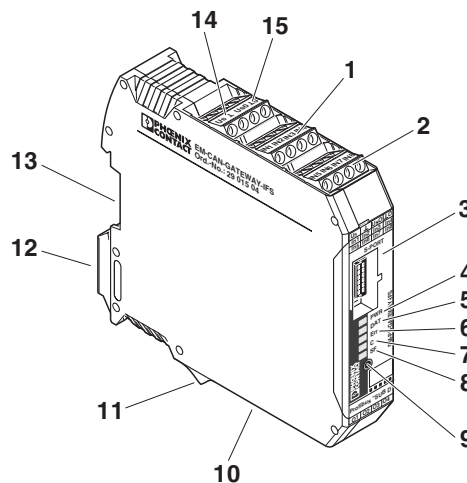
Rysunki

Interfejs danych - EM-CAN-GATEWAY-IFS - 2901504

Schemat blokowy



rysunek schematyczny



Klasyfikacje

eCI@ss

eCI@ss 5.1	27242608
eCI@ss 6.0	27242608
eCI@ss 7.0	27242608
eCI@ss 8.0	27242608
eCI@ss 9.0	27242608

ETIM

ETIM 3.0	EC001604
ETIM 4.0	EC001604
ETIM 5.0	EC001604
ETIM 6.0	EC001604

UNSPSC

UNSPSC 6.01	30211915
UNSPSC 7.0901	39121514
UNSPSC 11	39121514
UNSPSC 12.01	39121514
UNSPSC 13.2	32151602

Aprobaty

Aprobaty

Aprobaty

UL Listed / cUL Listed / cULus Listed

Interfejs danych - EM-CAN-GATEWAY-IFS - 2901504

Aprobaty

Aprobaty Ex

Szczegóły aprobat

UL Listed



<http://database.ul.com/cgi-bin/XYV/template/LISEXT/1FRAME/index.htm> FILE E 140324

cUL Listed



<http://database.ul.com/cgi-bin/XYV/template/LISEXT/1FRAME/index.htm> FILE E 140324

cULus Listed



Phoenix Contact 2017 © - all rights reserved
<http://www.phoenixcontact.com>