

## Podstawa przekaźnika - PLC-BSC-120UC/21/SO46 - 2980319

Należy pamiętać, że podane dane pochodzą z katalogu online. Proszę o pobranie kompletnych informacji i danych z dokumentacji użytkownika. Obowiązują ogólne warunki użytkowania dla materiałów pobieranych przez Internet. (<http://phoenixcontact.pl/download>)




Złącza gniazdowa PLC 6,2 mm do ochrony przed prądami lub napięciami zakłóceniovymi po stronie sterowania z połączeniem śrubowym, bez przekaźników elektromechanicznych lub półprzewodnikowych, do montażu na szynie nośnej NS 35/7,5, ze zintegrowanym filtrem RCZ, 1 zestyk przelączny, napięcie wejściowe 120 V AC

### Właściwości produktu

- Niewrażliwy na prądy zakłóceniovowe
- Duże napięcie odpadania przekaźnika



### Dane handlowe

Jednostka opakowania	10 STK
GTIN	 4 017918 895709
GTIN	4017918895709
Waga jednej sztuki (bez opakowania)	0,030 kg
Numer taryfy celnej	85366990
Kraj pochodzenia	Niemcy

### Dane techniczne

#### Informacja

Ograniczenie użytkowania	Kompatybilność elektromagnetyczna: produkt klasy A, patrz deklaracja producenta w zakładce Pobierz
--------------------------	--

#### Wymiary

Szerokość	6,2 mm
Wysokość	80 mm
Głębokość	94 mm

#### Warunki środowiskowe

Temperatura otoczenia (praca)	-25 °C ... 55 °C
Temperatura otoczenia (składowanie/transport)	-40 °C ... 85 °C

#### Dane wejściowe

## Podstawa przekaźnika - PLC-BSC-120UC/21/SO46 - 2980319

### Dane techniczne

#### Dane wejściowe

Znamionowe napięcie wejścia $U_N$	120 V AC
Wskaźnik stanu	LED
Układ ochronny	mostek prostowniczy Mostek prostowniczy
	filtr RCZ filtr RCZ

#### Dane wyjściowe

Możliwe wyposażenie	Przełącznik miniaturowy, REL-MR-60DC/21AU, REL-MR-60DC/21; Przełącznik miniaturowy, OPT-60DC/48DC/100, OPT-60DC/24DC/2, OPT-60DC/230AC/1
---------------------	--

#### Dane przyłącza po stronie wejścia

Określenie przyłącza	Strona wejścia
Rodzaj przyłącza	Złącze śrubowe
Długość usuwanej izolacji	8 mm
Gwint śruby	M3
Przekrój przewodu sztywnego	0,14 mm <sup>2</sup> ... 2,5 mm <sup>2</sup>
Przekrój przewodu giętkiego	0,14 mm <sup>2</sup> ... 2,5 mm <sup>2</sup>
Przekrój przewodu AWG	26 ... 14

#### Dane przyłącza po stronie wyjścia

Określenie przyłącza	Strona wyjścia
Rodzaj przyłącza	Złącze śrubowe
Długość usuwanej izolacji	8 mm
Gwint śruby	M3
Przekrój przewodu sztywnego	0,14 mm <sup>2</sup> ... 2,5 mm <sup>2</sup>
Przekrój przewodu giętkiego	0,14 mm <sup>2</sup> ... 2,5 mm <sup>2</sup>
Przekrój przewodu AWG	26 ... 14

#### Informacje ogólne

Układ ochronny	mostek prostowniczy Mostek prostowniczy
	filtr RCZ filtr RCZ
Kolor	zielony
Rodzaj pracy	100 % współczynnik pracy
Klasa palności wg UL 94	V0
Pozycja zabudowy	dowolna
Informacja montażowa	obok siebie bez odstępu

#### Normy i przepisy

Przyłącze według normy	CUL
Klasa palności wg UL 94	V0

#### Environmental Product Compliance

China RoHS	Okres dla użytkowania zgodnego z przeznaczeniem (EFUP): 50 lat
------------	--

# Podstawa przekaźnika - PLC-BSC-120UC/21/SO46 - 2980319

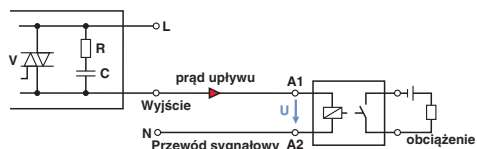
## Dane techniczne

### Environmental Product Compliance

	Informacje na temat substancji niebezpiecznych można znaleźć w deklaracji producenta w zakładce „Do pobrania”
--	---

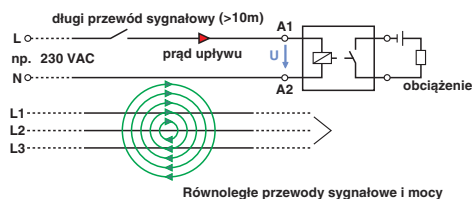
## Rysunki

rysunek aplikacji



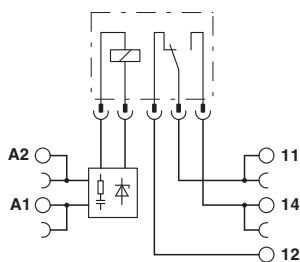
Powstawanie sygnałów zakłócających  
Przypadek 1: sterownik - karta wyjścia AC

rysunek aplikacji



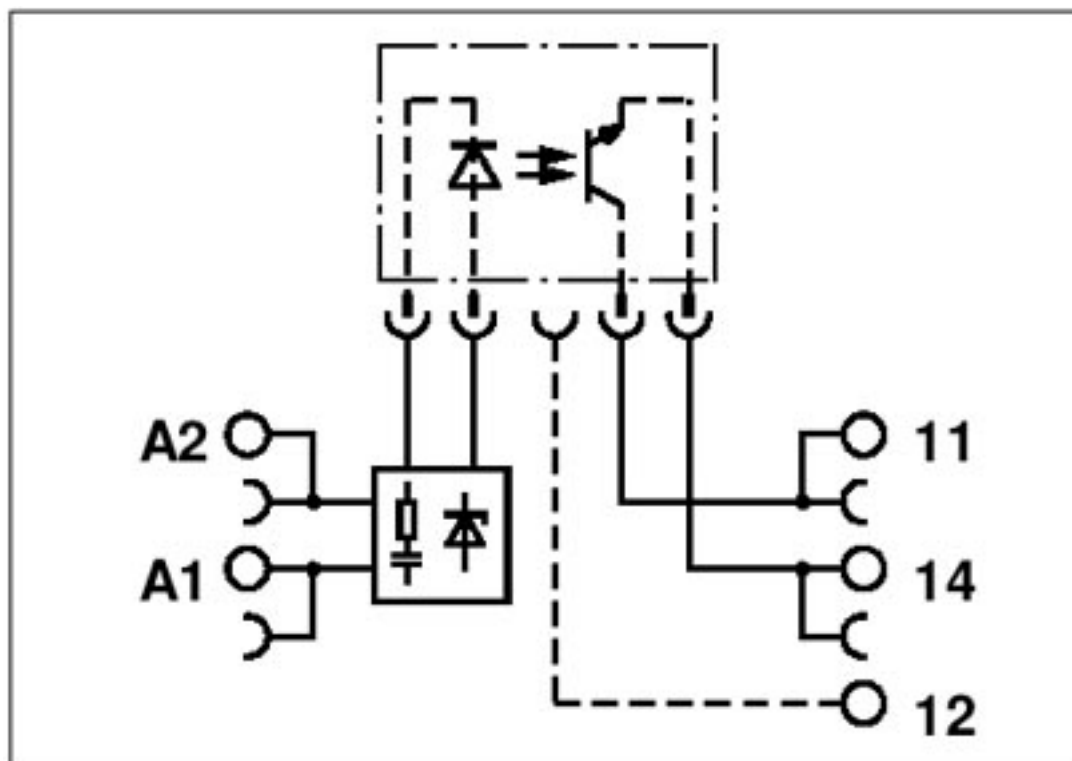
Powstawanie sygnałów zakłócających  
Przypadek 2: długie przewody sygnałowe

Schemat



# Podstawa przekaźnika - PLC-BSC-120UC/21/SO46 - 2980319

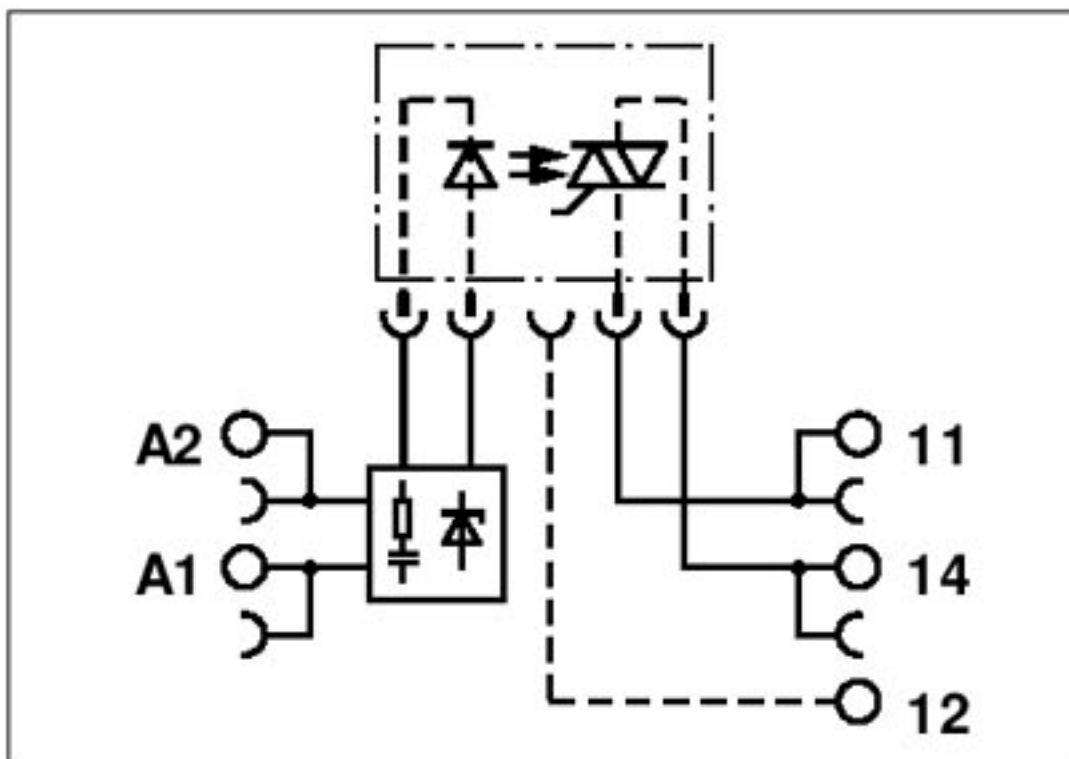
Schemat



Wyjście prądu stałego (DC)

# Podstawa przekaźnika - PLC-BSC-120UC/21/SO46 - 2980319

Schemat



Wyjście prądu przemiennego (AC)

## Klasyfikacje

eCl@ss

eCl@ss 5.0	27371603
eCl@ss 5.1	27371603
eCl@ss 6.0	27371603
eCl@ss 7.0	27371603
eCl@ss 8.0	27371603
eCl@ss 9.0	27371603

ETIM

ETIM 2.0	EC001456
ETIM 3.0	EC001456
ETIM 4.0	EC001456
ETIM 5.0	EC001456
ETIM 6.0	EC001456

UNSPSC

UNSPSC 6.01	30211917
UNSPSC 7.0901	39121516

# Podstawa przekaźnika - PLC-BSC-120UC/21/SO46 - 2980319

## Klasyfikacje

### UNSPSC

UNSPSC 11	39121516
UNSPSC 12.01	39121516
UNSPSC 13.2	39122326

## Aprobaty

### Aprobaty

### Aprobaty

UL Recognized / cUL Recognized / GL / EAC / EAC / PRS / cULus Recognized

### Aprobaty Ex

## Szczegóły aprobat

UL Recognized		<a href="http://database.ul.com/cgi-bin/XYV/template/LISEXT/1FRAME/index.htm">http://database.ul.com/cgi-bin/XYV/template/LISEXT/1FRAME/index.htm</a>	FILE E 238705
---------------	--	---	---------------

cUL Recognized		<a href="http://database.ul.com/cgi-bin/XYV/template/LISEXT/1FRAME/index.htm">http://database.ul.com/cgi-bin/XYV/template/LISEXT/1FRAME/index.htm</a>	FILE E 238705
----------------	--	---	---------------

GL		<a href="http://www.gl-group.com/newbuilding/approvals/index.html">http://www.gl-group.com/newbuilding/approvals/index.html</a>	46016-03 HH
----	--	---	-------------

EAC			EAC-Zulassung
-----	--	--	---------------

EAC			RU C- DE.A*30.B.01082
-----	--	--	--------------------------

PRS		<a href="http://www.prs.pl/">http://www.prs.pl/</a>	TE/2109/880590/16
-----	--	---	-------------------

## Podstawa przekaźnika - PLC-BSC-120UC/21/SO46 - 2980319

### Aprobaty

cULus Recognized



<http://database.ul.com/cgi-bin/XYV/template/LISEXT/1FRAME/index.htm>

Phoenix Contact 2017 © - all rights reserved  
<http://www.phoenixcontact.com>