

## Wtyk mag. D-SUB - SUBCON-PLUS-CAN/SC2 - 2708999

Należy pamiętać, że podane dane pochodzą z katalogu online. Proszę o pobranie kompletnych informacji i danych z dokumentacji użytkownika. Obowiązują ogólne warunki użytkowania dla materiałów pobieranych przez Internet. (<http://phoenixcontact.pl/download>)



Wtyk D-SUB, 9-biegunowe gniazdo, dwa doprowadzenia kabla pod kątem 35° do dwóch rzędów złączy, system magistrali: CAN, CANopen, SafetyBus-P do 1 Mb/s, opornik zakończeniowy aktywowany łącznikami suwakowymi, przyporządkowanie pinów: 2,3,7,9; zaciski śrubowe

### Właściwości produktu

- Oddzielne zaciski do przewodów magistrali
- Uruchamianie segmentami
- Duże bezpieczeństwo EMV
- Możliwość dowolnego wyboru doprowadzenia kabla
- Duża szybkość transmisji
- Konfekcjonowanie w warunkach panujących na obiekcie
- Do kabli magistralnych CAN o średnicy zewnętrznej 8 mm, zgodnych z CiA Draft Recommendation 303-1.
- Podłączany opornik zakończeniowy



### Dane handlowe

Jednostka opakowania	1 STK
GTIN	
GTIN	4046356082341
Waga jednej sztuki (bez opakowania)	0,048 kg
Numer taryfy celnej	85366990
Kraj pochodzenia	Niemcy

### Dane techniczne

#### Wymiary

maks. średnica kabla	8,4 mm
min. średnica kabla	7,6 mm
Szerokość	16,6 mm
Wysokość	39,4 mm
Długość	58 mm

## Wtyk mag. D-SUB - SUBCON-PLUS-CAN/SC2 - 2708999

### Dane techniczne

#### Warunki środowiskowe

Temperatura otoczenia (praca)	-20 °C ... 75 °C
Temperatura otoczenia (składowanie/transport)	-25 °C ... 80 °C
Wysokość	5000 m (Ograniczenie - patrz deklaracja producenta)

#### Informacje ogólne

Napięcie znamionowe $U_N$	5 V
Prąd znamionowy $I_N$	100 mA
System magistrali	CAN, CANopen, SafetyBus-P
Sygnal	CAN
	CANopen®
	SafetyBUS p
Liczba cykli wtykania	> 200
śruby mocujące SUBCON	4-40 UNC
Moment dokręcania	0,4 Nm
Materiał obudowy	ABS, metalizowany
Przyporządkowanie pinów	2, 3, 7, 9
MTTF	6706 Lata (SN 29500 Standard, temperatura 25 °C, cykl pracy 21 % (5 dni w tygodniu, 8 godz. dziennie))
	1817 Lata (SN 29500 Standard, temperatura 40 °C, cykl pracy 34,25 % (5 dni w tygodniu, 12 godz. dziennie))
	155 Lata (SN 29500 Standard, temperatura 40 °C, cykl pracy 100 % (7 dni w tygodniu, 24 godz. dziennie))

#### Dane przyłączeniowe

Przylącze	Przylącze wtykowe D-SUB
Liczba biegunów	9
Rodzaj przylącza	Gniazdo D-SUB
Opornik zakończeniowy	120 Ω (przylączane od zewnątrz)
Przylącze	Przylącze dla płytki drukowanej
Rodzaj przylącza	Złączki śrubowe
minimalny przekrój przewodu elastycznego	0,14 mm <sup>2</sup>
maksymalny przekrój przewodu elastycznego	1 mm <sup>2</sup>
minimalny przekrój przewodu sztywnego	0,14 mm <sup>2</sup>
maksymalny przekrój przewodu sztywnego	1,5 mm <sup>2</sup>
Min. przekrój przewodu giętkiego AWG	26
Maks. przekrój przewodu elastycznego AWG	18
Przekrój przewodu AWG min.	26
Przekrój przewodu AWG max.	16
Długość usuwanej izolacji	5 mm
Moment dokręcania	0,4 Nm

#### Normy i przepisy

Brak substancji negatywnie wpływających na lakierowanie	wg normy centralnej VW AUDI Seat P-VW 3.10.7 57 65 0
---	--

# Wtyk mag. D-SUB - SUBCON-PLUS-CAN/SC2 - 2708999

## Dane techniczne

### Normy i przepisy

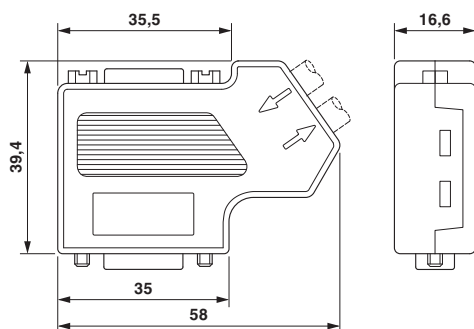
Przyłącze według normy	CUL
ATEX	# II 3 G Ex nA IIC T4 Gc X

### Environmental Product Compliance

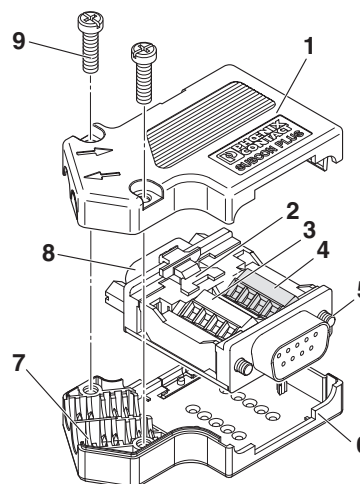
China RoHS	Okres dla użytkowania zgodnego z przeznaczeniem (EFUP): 50 lat
	Informacje na temat substancji niebezpiecznych można znaleźć w deklaracji producenta w zakładce „Do pobrania”

## Rysunki

Rysunek wymiarowy



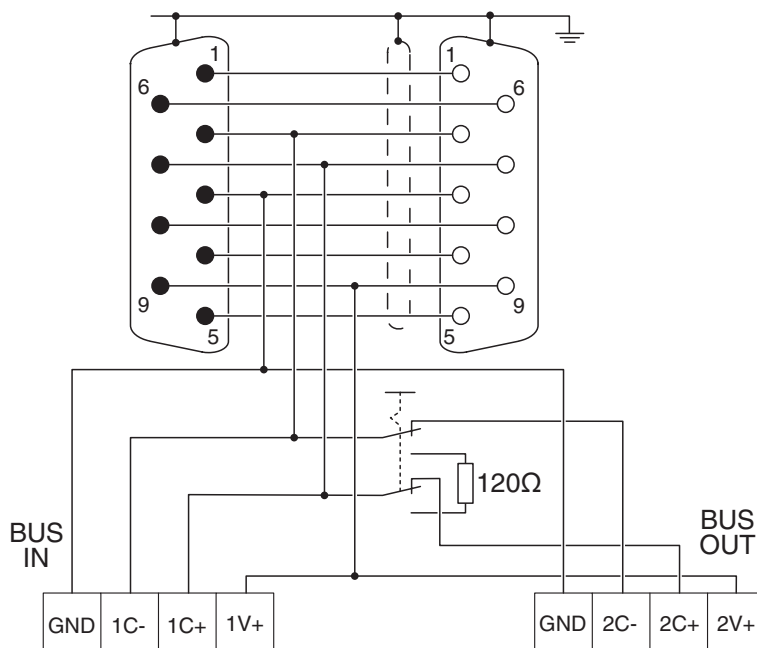
rysunek schematyczny



- 1 Górna część obudowy
- 2 Przełącznik suwakowy
- 3 Blok przyłączeniowy BUS IN
- 4 Blok przyłączeniowy BUS OUT
- 5 Śruba mocująca UNC
- 6 Dolna część obudowy
- 7 Odciążka naciągu
- 8 Połączenie Pg
- 9 Śruba obudowy

# Wtyk mag. D-SUB - SUBCON-PLUS-CAN/SC2 - 2708999

Schemat



## Klasyfikacje

### eCl@ss

eCl@ss 4.0	27140816
eCl@ss 4.1	27140816
eCl@ss 5.0	27143424
eCl@ss 5.1	27143424
eCl@ss 6.0	27143424
eCl@ss 7.0	27440302
eCl@ss 8.0	27440302
eCl@ss 9.0	27440302

### ETIM

ETIM 2.0	EC001132
ETIM 3.0	EC001132
ETIM 4.0	EC001132
ETIM 5.0	EC001132
ETIM 6.0	EC001132

### UNSPSC

UNSPSC 6.01	30211802
UNSPSC 7.0901	39121402

# Wtyk mag. D-SUB - SUBCON-PLUS-CAN/SC2 - 2708999

## Klasyfikacje

### UNSPSC

UNSPSC 11	39121402
UNSPSC 12.01	39121402
UNSPSC 13.2	39121522

## Aprobaty

### Aprobaty

#### Aprobaty

UL Recognized / cUL Recognized / CSA / EAC / cULus Recognized

#### Aprobaty Ex

ATEX

## Szczegóły aprobat

UL Recognized		<a href="http://database.ul.com/cgi-bin/XYV/template/LISEXT/1FRAME/index.htm">http://database.ul.com/cgi-bin/XYV/template/LISEXT/1FRAME/index.htm</a>	FILE E 238705
---------------	--	---	---------------

cUL Recognized		<a href="http://database.ul.com/cgi-bin/XYV/template/LISEXT/1FRAME/index.htm">http://database.ul.com/cgi-bin/XYV/template/LISEXT/1FRAME/index.htm</a>	FILE E 238705
----------------	--	---	---------------

CSA		<a href="http://www.csagroup.org/services/testing-and-certification/certified-product-listing/">http://www.csagroup.org/services/testing-and-certification/certified-product-listing/</a>	2437602
-----	--	---	---------

EAC			EAC-Zulassung
-----	--	--	---------------

cULus Recognized		<a href="http://database.ul.com/cgi-bin/XYV/template/LISEXT/1FRAME/index.htm">http://database.ul.com/cgi-bin/XYV/template/LISEXT/1FRAME/index.htm</a>	
------------------	--	---	--