

Złącze wtykowe do wbudowania - SACC-CI-M12FSY-8P SMD SH T - 1411965

Należy pamiętać, że podane dane pochodzą z katalogu online. Proszę o pobranie kompletnych informacji i danych z dokumentacji użytkownika. Obowiązują ogólne warunki użytkowania dla materiałów pobieranych przez Internet. (<http://phoenixcontact.pl/download>)



Złącze wtykowe do wbudowania, Uniwersalny, 8-pinowa, Gniazdo proste M12, Y - hybrydowy, Montaż płytki drukowanej, SMD

Złącze żeńskie M12, proste

Właściwości produktu

- Niższe koszty montażu dzięki dwuczęściowym złączom urządzenia
- Dostępne opakowania do automatycznego montażu Pick & Place
- Dostępne wszystkie popularne układy pinów i rodzaje kodowania
- Prosta integracja urządzenia dzięki mechanicznemu przykręceniu portu z mocowaniem na gwint, konturowi wciskanemu lub montażowi bezpośredniemu w płycie przedniej

RoHS

Dane handlowe

Jednostka opakowania	60 STK
Minimalne zamówienie	60 STK
GTIN	
GTIN	4046356991629
Waga jednej sztuki (bez opakowania)	0,005 kg
Numer taryfy celnej	85366990
Kraj pochodzenia	Niemcy
Wskazówka	Produkcja na zamówienie (bez zwrotów)

Dane techniczne

Warunki środowiskowe

Temperatura otoczenia (praca)	-25 °C ... 105 °C (Wtyk męski/gniazdo)
	-55 °C ... 105 °C (bez uruchamiania mechanicznego)
Stopień ochrony	IP67 (prawidłowo podłączone i zablokowane)

Informacje ogólne

Złącze wtykowe do wbudowania - SACC-CI-M12FSY-8P SMD SH T - 1411965

Dane techniczne

Informacje ogólne

Wskazówka	Podane dane elektryczne i mechaniczne obowiązują przy założeniu prawidłowo zaryglowanej i zmontowanej pary złączy wtykowych. Jeżeli złącze wtykowe nie jest zaryglowane i występuje niebezpieczeństwo zabrudzenia, to należy zamykać złącze wtykowe osłoną ochronną >IP54. Należy dodatkowo uwzględnić wpływy ze strony montażu przewodów plecionych, przewodów lub płytek drukowanych.
prąd znamionowy przy 40 °C	0,5 A (Dane)
	6 A (Power)
Napięcie znamionowe	30 V (Zasilanie dane)
Znamionowe napięcie udarowe	0,8 kV
Liczba biegunów	8
Opór izolacji	> 100 MΩ
Kodowanie	Y - hybrydowy
Rodzaj sygnału/Kategoria	Uniwersalny
Kategoria przepięciowa	III
Stopień zabrudzenia	3
Rodzaj przyłącza	SMD
Liczba cykli wtykania	> 100
Rodzaj montażu	Montaż płytki drukowanej
Rodzaj opakowania	Tacka
Stan w chwili dostawy	z elementem do wkładania styków

Materiał

Klasa palności wg UL 94	V0
materiał styku	CuZn
materiał powierzchni styku	Au
materiał uchwytu styków	PA
Dodatkowe informacje dotyczące materiałów	Cynkowy odlew ciśnieniowy, niklowany (Skrzyżowany ekran)

Przewód

właściwości transmisyjne (kategoria)	CAT5 (IEC 11801:2002)
--------------------------------------	-----------------------

Normy i przepisy

Klasa palności wg UL 94	V0
-------------------------	----

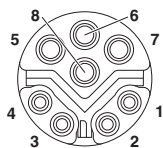
Environmental Product Compliance

China RoHS	Okres dla użytkowania zgodnego z przeznaczeniem (EFUP): 50 lat
	Informacje na temat substancji niebezpiecznych można znaleźć w deklaracji producenta w zakładce „Do pobrania”

Rysunki

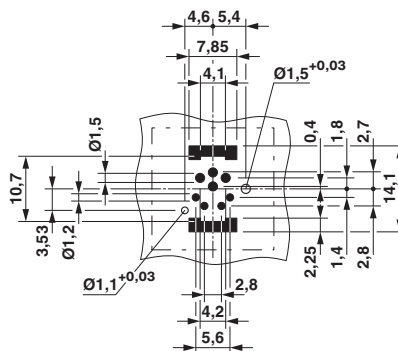
Złącze wtykowe do wbudowania - SACC-CI-M12FSY-8P SMD SH T - 1411965

rysunek schematyczny



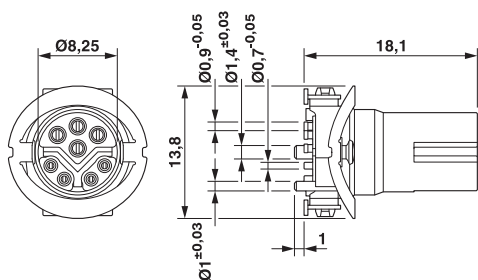
Układ wtyków, wtyk M12, 8-biegunowy, widok od strony gniazda

Szablon wierceń



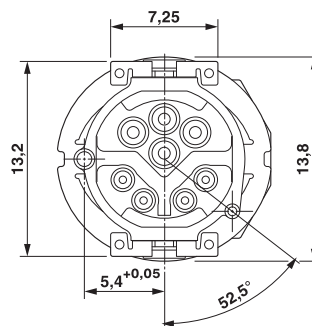
geometria ścieżki lutowniczej

Rysunek wymiarowy



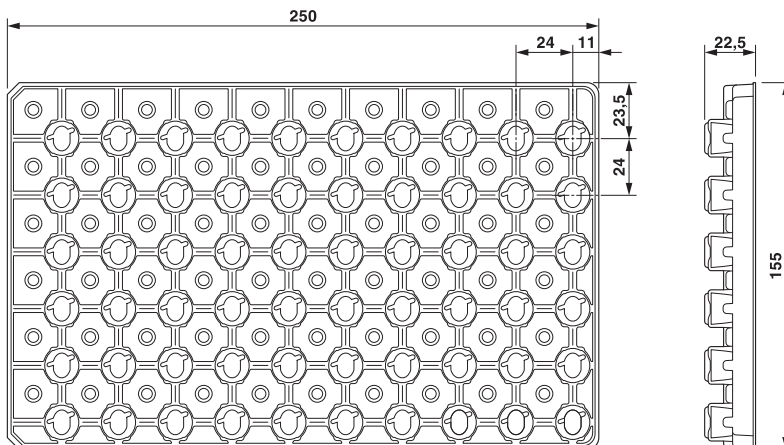
uchwyt styków żeńskich M12

Rysunek wymiarowy



Widok od strony lutowania

Rysunek wymiarowy



Opakowanie typu SMD Tray

Złącze wtykowe do wbudowania - SACC-CI-M12FSY-8P SMD SH T - 1411965

Klasyfikacje

eCl@ss

eCl@ss 5.1	27143423
eCl@ss 6.0	27143423
eCl@ss 8.0	27440103
eCl@ss 9.0	27440102

ETIM

ETIM 5.0	EC002061
ETIM 6.0	EC002061

UNSPSC

UNSPSC 13.2	39121413
-------------	----------

Aprobaty

Aprobaty

Aprobaty

UL Recognized / cUL Recognized / EAC / cULus Recognized

Aprobaty Ex

Szczegóły aprobat

UL Recognized		http://database.ul.com/cgi-bin/XYV/template/LISEXT/1FRAME/index.htm	FILE E 335024
Prąd znamionowy IN	4,5 A		
Napięcie znamionowe UN	30 V		

cUL Recognized		http://database.ul.com/cgi-bin/XYV/template/LISEXT/1FRAME/index.htm	FILE E 335024
Prąd znamionowy IN	4,5 A		
Napięcie znamionowe UN	30 V		

Złącze wtykowe do wbudowania - SACC-CI-M12FSY-8P SMD SH T - 1411965

Aprobaty

EAC		B.01742
-----	---	---------

cULus Recognized		http://database.ul.com/cgi-bin/XYV/template/LISEXT/1FRAME/index.htm
------------------	---	---

Phoenix Contact 2017 © - all rights reserved
<http://www.phoenixcontact.com>