

Elektroniczne wyłączniki zabezpieczające - CB E1 24DC/8A NO P - 2800906

Należy pamiętać, że podane dane pochodzą z katalogu online. Proszę o pobranie kompletnych informacji i danych z dokumentacji użytkownika. Obowiązują ogólne warunki użytkowania dla materiałów pobieranych przez Internet. (<http://phoenixcontact.pl/download>)




Elektroniczne wyłączniki zabezpieczające urządzenia, 1-biegunowe, aktywne ograniczenie prądu, 1 styk zwierny, styki do elementu bazowego

Rysunek przedstawia wersję CB E1 24DC/1A NO P

Właściwości produktu

- ✓ Kompaktowa konstrukcja z gęsto stopniowanymi zakresami prądowymi
- ✓ Możliwość modułowej rozbudowy dzięki jednolitej, wtykowej koncepcji obudowy
- ✓ Przemysłowa koncepcja sygnalizacji zdalnej umożliwia monitoring niezależny od miejsca
- ✓ Zestyk zwierny do sygnalizacji zdalnej stanu roboczego
- ✓ Aktywne ograniczenie stanu, również przy obciążeniach pojemnościowych
- ✓ Możliwość mostkowania zasilania / komunikacja zdalna z akcesoriami CLIPLINE complete

Dane handlowe

Jednostka opakowania	1 STK
GTIN	 4 046356 690768
GTIN	4046356690768
Waga jednej sztuki (bez opakowania)	0,036 kg
Numer taryfy celnej	85362010
Kraj pochodzenia	Niemcy

Dane techniczne

Wymiary

Wysokość	45 mm
Szerokość	12,3 mm
Głębokość	52 mm
Wysokość modułu kompletnego	90 mm
Szerokość modułu kompletnego	12,3 mm

Elektroniczne wyłączniki zabezpieczające - CB E1 24DC/8A NO P - 2800906

Dane techniczne

Wymiary

Głębokość modułu kompletnego	77,3 mm
------------------------------	---------

Warunki środowiskowe

Temperatura otoczenia (praca)	-25 °C ... 50 °C
Temperatura otoczenia (składowanie/transport)	-40 °C ... 70 °C
Kontrola wilgotności	96h, 95% RH, 40°C
Stopień ochrony	IP30 (Obszar uruchamiania)

Informacje ogólne

Klasa palności wg UL 94	V0
Rodzaj montażu	na podstawie
Kolor	szary
Liczba biegunów	1
Stopień zabrudzenia	2
Konstrukcja	Wtyk

Dane elektryczne

Typ bezpiecznika	elektroniczne
Znamionowe napięcie udarowe	0,5 kV
Napięcie robocze	24 V DC
	18 V DC ... 30 V DC
Prąd znamionowy I_N	8 A
Wymagany bezpiecznik poprzedzający	Nie jest wymagane, zintegrowany element Fail-Safe
Aktywne ograniczenie prądu	typ. $1,25 \times I_N$
Prąd spoczynkowy I_0	typ. 8 mA (w stanie załączonym)
	typ. 17 mA (z wyjściem sygnalizacyjnym)
Strata mocy	1,21 W (w trybie znamionowym)
Obniżanie wartości temperatury	7,2 A (przy 50 °C)
Sposób uruchomienia	E (elektroniczne)
Wytrzymałość napięciowa	maks. 30 V DC (Obwód obciążający)
Spadek napięcia	100 mV (od I_N)
Rodzaj zestyków	Bez galwanicznej separacji
Czas wyłączenia obwodu obciążenia	100 ms (patrz charakterystyka czas/prąd)
Wyłączenie podnapięciowe obwodu obciążenia	< 14 V (typ. WYŁ.)
	> 17 V (typ. WŁ.)
Max. obciążenie objętościowe obwodu obciążenia	20000 μ F
Typ styku pomocniczego	Bezpotencjałowy styk sygnalizacyjny
minimalne napięcie robocze styku pomocniczego	10 V DC
Maksymalne napięcie robocze styku pomocniczego	30 V DC
minimalny prąd roboczy styku pomocniczego	10 mA
Maksymalny prąd roboczy styku pomocniczego	0,5 A

Elektroniczne wyłączniki zabezpieczające - CB E1 24DC/8A NO P - 2800906

Dane techniczne

Normy i przepisy

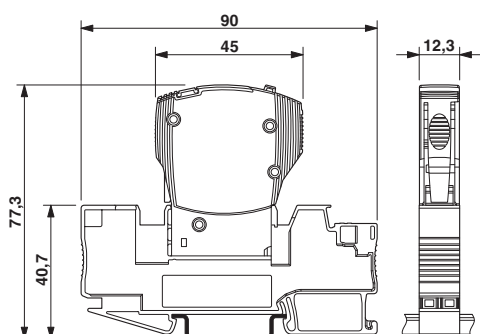
Normy/przepisy	UL 2367 UL Recognized
	UL 508 UL/C-UL Listed
	EMV EN 61000-6-3 Emisja zakłóceń
	EMV EN 61000-6-2 Odporność na zakłócenia

Environmental Product Compliance

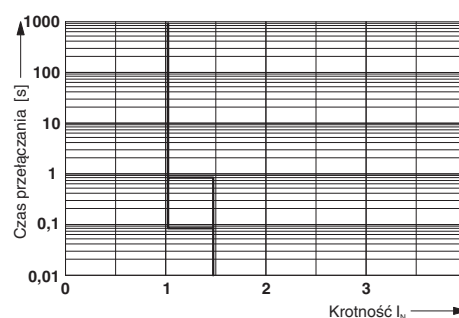
China RoHS	Okres dla użytkowania zgodnego z przeznaczeniem (EFUP): 50 lat
	Informacje na temat substancji niebezpiecznych można znaleźć w deklaracji producenta w zakładce „Do pobrania”

Rysunki

Rysunek wymiarowy



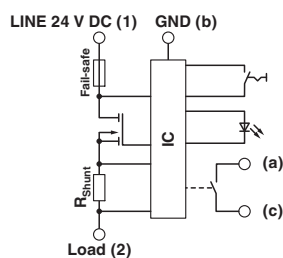
Wykres



Na rysunku kompletny moduł składający się z podstawką i wtyku

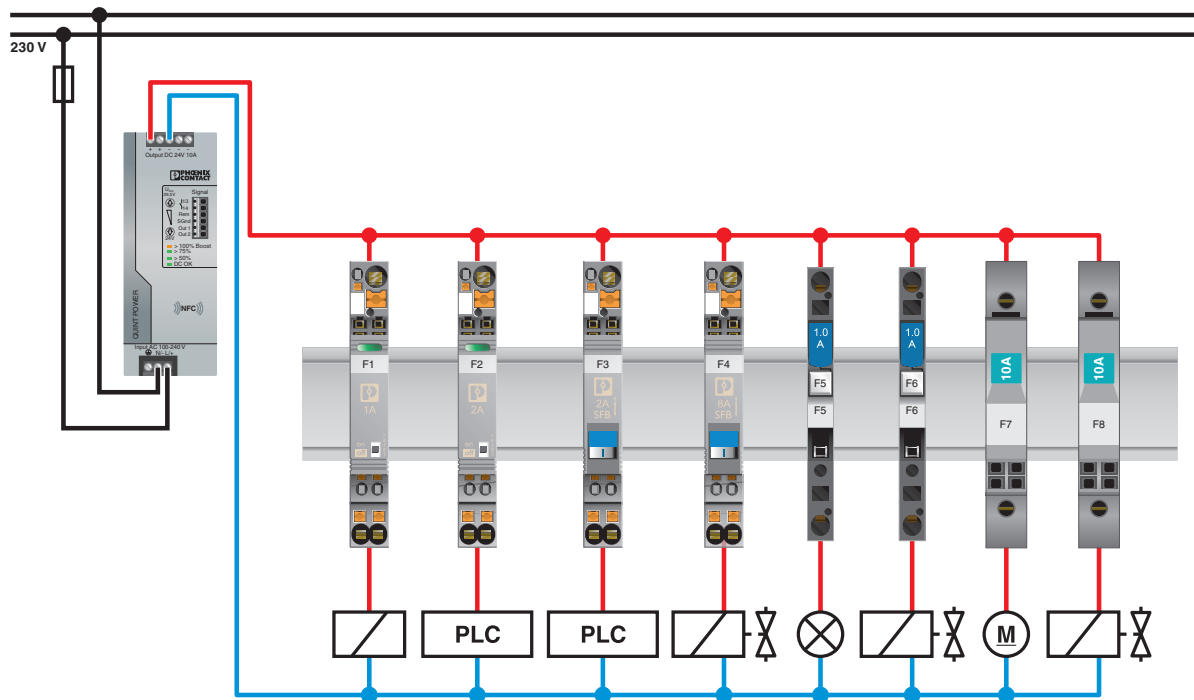
Charakterystyka wyzwalania

Schemat



Elektroniczne wyłączniki zabezpieczające - CB E1 24DC/8A NO P - 2800906

rysunek aplikacji



Klasyfikacje

eCl@ss

eCl@ss 4.0	27141116
eCl@ss 4.1	27141116
eCl@ss 5.0	27141116
eCl@ss 5.1	27141116
eCl@ss 6.0	27141116
eCl@ss 7.0	27141116
eCl@ss 8.0	27141116
eCl@ss 9.0	27141116

ETIM

ETIM 3.0	EC000899
ETIM 4.0	EC000899
ETIM 5.0	EC000899
ETIM 6.0	EC000899

Elektroniczne wyłączniki zabezpieczające - CB E1 24DC/8A NO P - 2800906

Klasyfikacje

UNSPSC

UNSPSC 6.01	30211812
UNSPSC 7.0901	39121411
UNSPSC 11	39121411
UNSPSC 12.01	39121411
UNSPSC 13.2	39121410

Aprobaty

Aprobaty

Aprobaty

UL Recognized / UL Listed / cUL Listed / GL / EAC / cULus Listed

Aprobaty Ex

Szczegóły aprobat

UL Recognized		http://database.ul.com/cgi-bin/XYV/template/LISEXT/1FRAME/index.htm	FILE E 317172
UL Listed		http://database.ul.com/cgi-bin/XYV/template/LISEXT/1FRAME/index.htm	FILE E 140324
cUL Listed		http://database.ul.com/cgi-bin/XYV/template/LISEXT/1FRAME/index.htm	FILE E 140324
GL		http://www.gl-group.com/newbuilding/approvals/index.html	61533-13 HH
EAC			RU C- DE.A*30.B01546

Elektroniczne wyłączniki zabezpieczające - CB E1 24DC/8A NO P - 2800906

Aprobaty

cULus Listed



Phoenix Contact 2017 © - all rights reserved
<http://www.phoenixcontact.com>