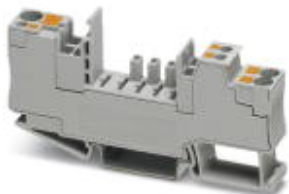


Podstawka - CB 1/6-2/4 PT-BE - 2800929

Należy pamiętać, że podane dane pochodzą z katalogu online. Proszę o pobranie kompletnych informacji i danych z dokumentacji użytkownika. Obowiązują ogólne warunki użytkowania dla materiałów pobieranych przez Internet. (<http://phoenixcontact.pl/download>)

Podstawka z zaciskami push-in wyłącznika zabezpieczającego CB ...



Właściwości produktu

- Do montażu wyłączników zabezpieczających CB TM.../ CB E...
- Moduł do montażu na szynie
- Z otworami na mostki
- Możliwość systemowej konstrukcji z 1-kanalową podstawą
- Dopuszczalne obciążenie do 41 A przy podwójnym zmostkowaniu zasilania

RoHS

Dane handlowe

Jednostka opakowania	10 STK
GTIN	 4 046356 690638
GTIN	4046356690638
Waga jednej sztuki (bez opakowania)	0,033 kg
Numer taryfy celnej	85366990
Kraj pochodzenia	Polska

Dane techniczne

Wymiary

Wysokość	90 mm
Szerokość	12,3 mm
Głębokość	46,7 mm

Warunki środowiskowe

Temperatura otoczenia (praca)	-30 °C ... 60 °C
Temperatura otoczenia (składowanie/transport)	-40 °C ... 120 °C
Stopień ochrony	IP30 (Obszar uruchamiania)

Informacje ogólne

Podstawka - CB 1/6-2/4 PT-BE - 2800929

Dane techniczne

Informacje ogólne

Klasa palności wg UL 94	V0
Rodzaj montażu	Szyna nośna: 35 mm
Kolor	szary
Kategoria przep._GRP	III
Grupa materiału izolacyjnego	I
Stopień zabrudzenia	3

Dane elektryczne

Napięcie znamionowe U_N	300 V
Znamionowe napięcie udarowe	4 kV
Znamionowe napięcie izolacji U_i	250 V
Liczba cykli wtykania	100

Dane przyłączeniowe

Określenie przyłącza	Przyłącze 1
Rodzaj przyłącza	zaciski Push-in
Długość usuwanej izolacji	12 mm
minimalny przekrój przewodu elastycznego	0,5 mm ²
maksymalny przekrój przewodu elastycznego	6 mm ²
minimalny przekrój przewodu sztywnego	0,5 mm ²
maksymalny przekrój przewodu sztywnego	6 mm ²
Przekrój przewodu AWG min.	20
Przekrój przewodu AWG max.	10
Określenie przyłącza	Przyłącze 2.1 / 2.2
Rodzaj przyłącza	zaciski Push-in
Długość usuwanej izolacji	12 mm
minimalny przekrój przewodu elastycznego	0,2 mm ²
maksymalny przekrój przewodu elastycznego	4 mm ²
minimalny przekrój przewodu sztywnego	0,2 mm ²
maksymalny przekrój przewodu sztywnego	6 mm ²
Przekrój przewodu AWG min.	24
Przekrój przewodu AWG max.	10
Określenie przyłącza	Przyłącze 12 / 11 / 14
Rodzaj przyłącza	zaciski Push-in
Długość usuwanej izolacji	8 mm
minimalny przekrój przewodu elastycznego	0,14 mm ²
maksymalny przekrój przewodu elastycznego	1,5 mm ²
minimalny przekrój przewodu sztywnego	0,14 mm ²
maksymalny przekrój przewodu sztywnego	1,5 mm ²
Przekrój przewodu AWG min.	26
Przekrój przewodu AWG max.	16

Podstawka - CB 1/6-2/4 PT-BE - 2800929

Dane techniczne

Normy i przepisy

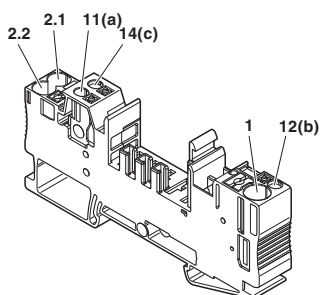
Normy/przepisy	IEC 60947-7-1
----------------	---------------

Environmental Product Compliance

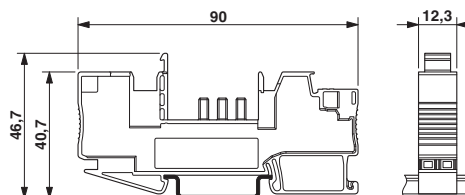
China RoHS	Okres użytkowania zgodnie z przeznaczeniem: nieograniczony = EFUP-e
	Brak substancji niebezpiecznych powyżej wartości progowych

Rysunki

rysunek złączy



Rysunek wymiarowy

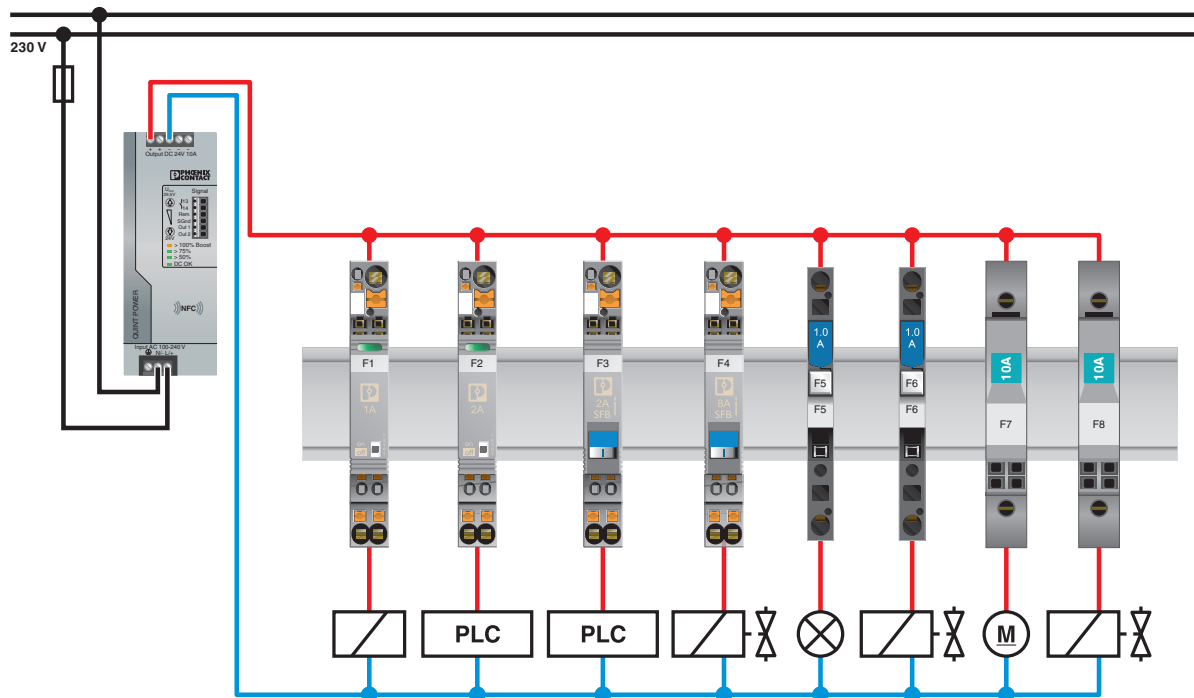


1	12 mm	0.5 - 6 mm ² AWG 20-10		
2.1 / 2.2		0.25 - 6 mm ² AWG 24-10	0.2 - 4 mm ² AWG 24-12	
11(a)/12(b)/14(c)	8 mm	0.14 - 1.5 mm ² AWG 26-16	0.14 - 1 mm ² AWG 26-18	0.14 - 1.5 mm ² AWG 26-16

Podłączenie przewodów

Podstawka - CB 1/6-2/4 PT-BE - 2800929

rysunek aplikacji



Klasyfikacje

eCl@ss

eCl@ss 4.0	27141116
eCl@ss 4.1	27141116
eCl@ss 5.0	27141116
eCl@ss 5.1	27141116
eCl@ss 6.0	27141116
eCl@ss 7.0	27141116
eCl@ss 8.0	27141116
eCl@ss 9.0	27141116

ETIM

ETIM 3.0	EC000899
ETIM 4.0	EC000899
ETIM 5.0	EC000899
ETIM 6.0	EC000899

Podstawka - CB 1/6-2/4 PT-BE - 2800929

Klasyfikacje

UNSPSC

UNSPSC 6.01	30211812
UNSPSC 7.0901	39121411
UNSPSC 11	39121411
UNSPSC 12.01	39121411
UNSPSC 13.2	39121410

Aprobaty

Aprobaty

Aprobaty

UL Recognized / cUL Recognized / GL / EAC / EAC / CSA / cULus Recognized

Aprobaty Ex

Szczegóły aprobat

UL Recognized		http://database.ul.com/cgi-bin/XYV/template/LISEXT/1FRAME/index.htm	File E60425
---------------	--	---	-------------

cUL Recognized		http://database.ul.com/cgi-bin/XYV/template/LISEXT/1FRAME/index.htm	File E60425
----------------	--	---	-------------

GL		http://www.gl-group.com/newbuilding/approvals/index.html	61419-13 HH
----	--	---	-------------

EAC			EAC-Zulassung
-----	--	--	---------------

EAC			RU C- DE.A*30.B01546
-----	--	--	-------------------------

CSA		http://www.csagroup.org/services/testing-and-certification/certified-product-listing/	2782003
-----	--	---	---------

Podstawka - CB 1/6-2/4 PT-BE - 2800929

Aprobaty

cULus Recognized



<http://database.ul.com/cgi-bin/XYV/template/LISEXT/1FRAME/index.htm>

Phoenix Contact 2017 © - all rights reserved
<http://www.phoenixcontact.com>