

Gniazdo - UDK-RELG 3 - 2777043

Należy pamiętać, że podane dane pochodzą z katalogu online. Proszę o pobranie kompletnych informacji i danych z dokumentacji użytkownika. Obowiązują ogólne warunki użytkowania dla materiałów pobieranych przez Internet. (<http://phoenixcontact.pl/download>)




Listwy zaciskowe podstaw z gniazdem testowym z obu stron i podwójnymi przyłączami o tym samym potencjale do szyn montażowych NS 32 i NS 35/7,5, z pokrywą końcową, do wtyków ST-REL..., ST-OV... i ST-OE..., 3-biegunowe

Rysunek przedstawia warianty różnobiegunowe

RoHS

Dane handlowe

Jednostka opakowania	10 STK
Minimalne zamówienie	10 STK
GTIN	 4 017918 068639
GTIN	4017918068639
Waga jednej sztuki (bez opakowania)	0,047 kg
Numer taryfy celnej	85369010
Kraj pochodzenia	Turcja

Dane techniczne

Wymiary

Szerokość	20,8 mm
Wysokość	63,6 mm
Głębokość	113 mm

Informacje ogólne

Liczba biegunów	3
Napięcie znamionowe U_N	400 V (Prąd określa wtyk łączący.)
Prąd znamionowy I_N	16 A (Prąd określa wtyk łączący.)
Kolor	szary
Materiał izolacyjny	PA

Dane przyłączeniowe

minimalny przekrój przewodu sztywnego	0,2 mm ²
---------------------------------------	---------------------

Gniazdo - UDK-RELG 3 - 2777043

Dane techniczne

Dane przyłączeniowe

maksymalny przekrój przewodu sztywnego	4 mm ²
minimalny przekrój przewodu elastycznego	0,2 mm ²
maksymalny przekrój przewodu elastycznego	4 mm ²
Przekrój przewodu AWG min.	24
Przekrój przewodu AWG max.	12
Rodzaj przyłącza	Złączeni śrubowe
Długość usuwanej izolacji	7 mm
Gwint śruby	M3

Normy i przepisy

Przyłącze według normy	CUL
------------------------	-----

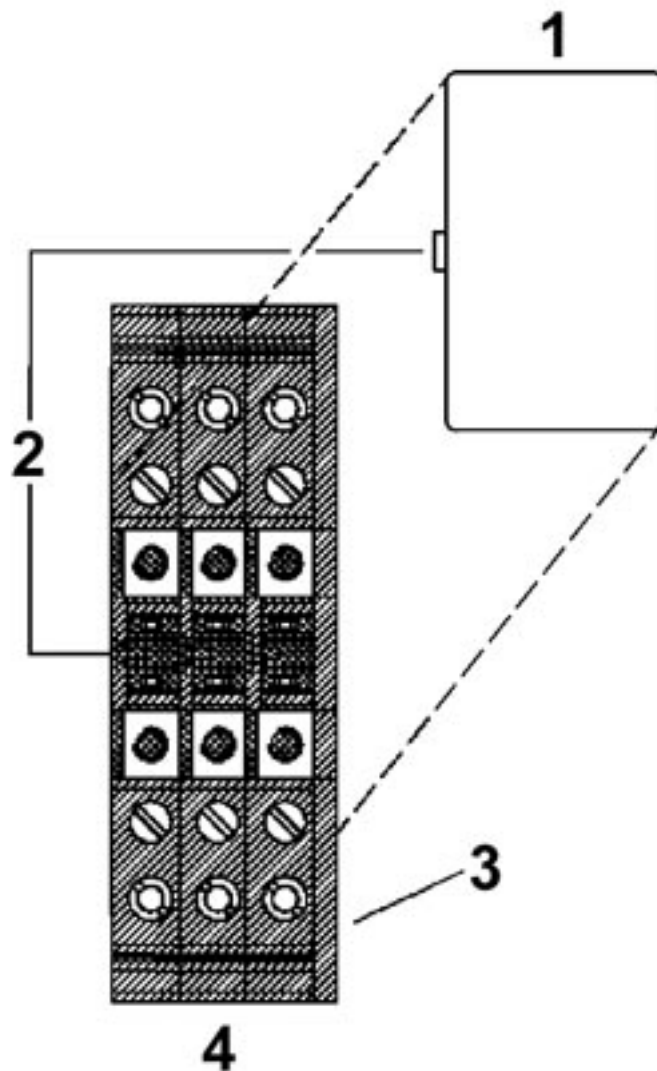
Environmental Product Compliance

China RoHS	Okres dla użytkowania zgodnego z przeznaczeniem (EFUP): 50 lat
	Informacje na temat substancji niebezpiecznych można znaleźć w deklaracji producenta w zakładce „Do pobrania”

Rysunki

Gniazdo - UDK-RELG 3 - 2777043

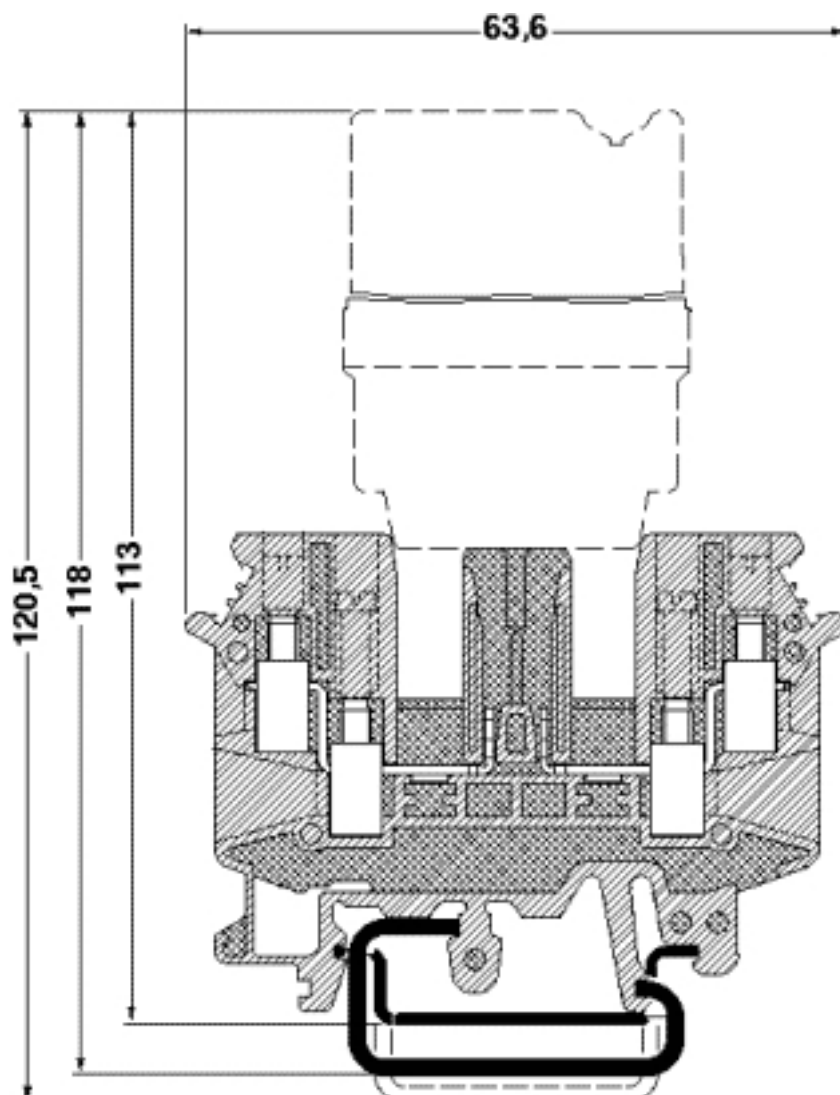
rysunek schematyczny



- 1 = Wtyk łączący
- 2 = element kodujący
- 3 = Pokrywa
- 4 = listwy zaciskowe podstaw

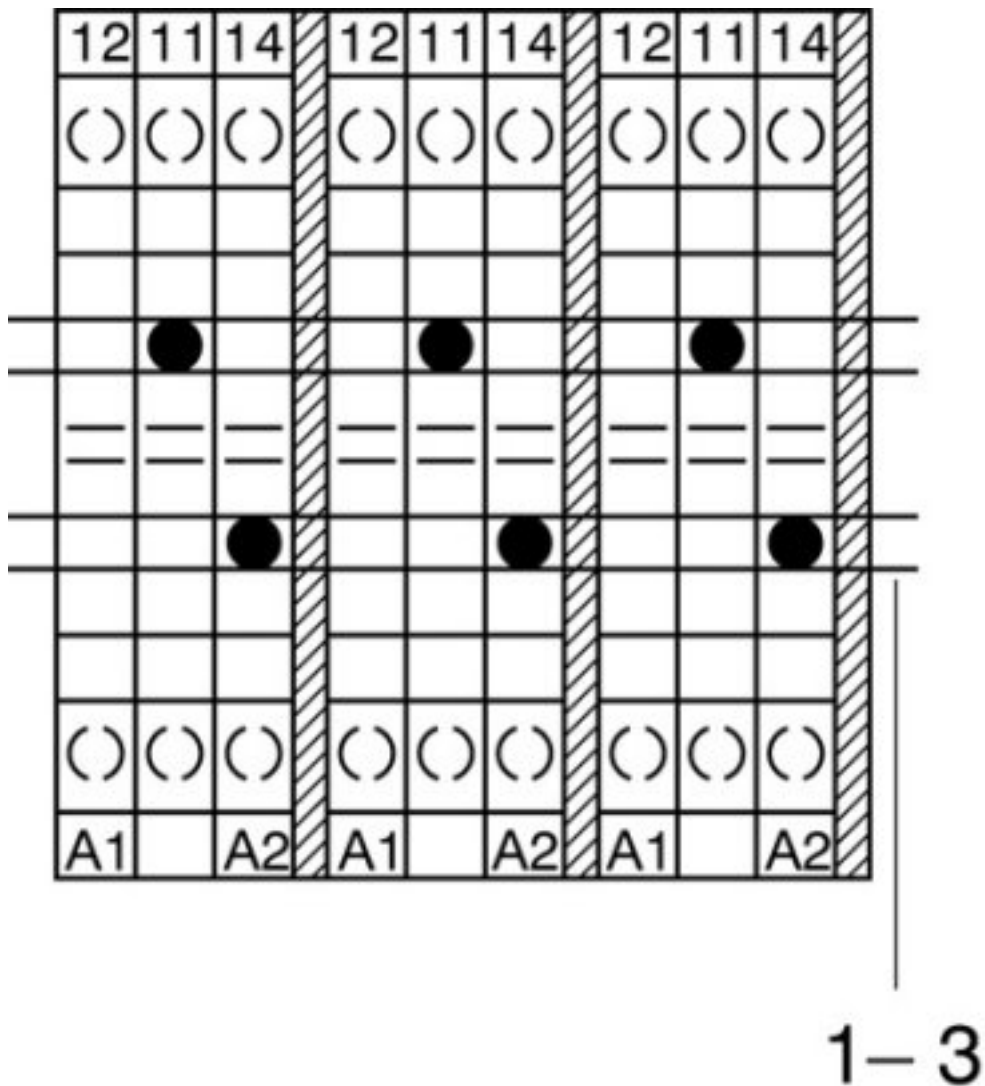
Gniazdo - UDK-RELG 3 - 2777043

Rysunek wymiarowy



Gniazdo - UDK-RELG 3 - 2777043

rysunek schematyczny



1-3 = mostek stały, szyna do łączenia poprzecznego, odcinek pośredni

Klasyfikacje

eCl@ss

eCl@ss 5.0	27371603
eCl@ss 5.1	27371603
eCl@ss 6.0	27371603
eCl@ss 7.0	27371603
eCl@ss 8.0	27371603
eCl@ss 9.0	27371603

ETIM

ETIM 2.0	EC001456
----------	----------

Gniazdo - UDK-RELG 3 - 2777043

Klasyfikacje

ETIM

ETIM 3.0	EC001456
ETIM 4.0	EC001456
ETIM 5.0	EC001456
ETIM 6.0	EC001456

UNSPSC

UNSPSC 6.01	30211811
UNSPSC 7.0901	39121410
UNSPSC 11	39121410
UNSPSC 12.01	39121410
UNSPSC 13.2	39122326

Aprobaty

Aprobaty

Aprobaty

UL Recognized / cUL Recognized / EAC / cULus Recognized

Aprobaty Ex

Szczegóły aprobat

UL Recognized		http://database.ul.com/cgi-bin/XYV/template/LISEXT/1FRAME/index.htm	FILE E 60425
mm ² /AWG/kcmil		30-12	
Prąd znamionowy IN		15 A	
Napięcie znamionowe UN		300 V	

cUL Recognized		http://database.ul.com/cgi-bin/XYV/template/LISEXT/1FRAME/index.htm	FILE E 60425
mm ² /AWG/kcmil		30-12	
Prąd znamionowy IN		15 A	
Napięcie znamionowe UN		300 V	

Gniazdo - UDK-RELG 3 - 2777043

Aprobaty

EAC



EAC-Zulassung

cULus Recognized



<http://database.ul.com/cgi-bin/XYV/template/LISEXT/1FRAME/index.htm>