

## Ograniczniki przepięć typu 2 - VAL-MS 580/3+0 - 2920450

Należy pamiętać, że podane dane pochodzą z katalogu online. Proszę o pobranie kompletnych informacji i danych z dokumentacji użytkownika. Obowiązują ogólne warunki użytkowania dla materiałów pobieranych przez Internet. (<http://phoenixcontact.pl/download>)




Ochronnik przepięciowy dla czteroprzewodowych systemów zasilania (L1, L2, L3, PEN), składający się z elementu podstawowego i wtyków ochronnych, do montażu na NS 35.

### Właściwości produktu

- Do wyboru z/bez bezpotencjałowego styku komunikacji zdalnej
- Optyczny, mechaniczny wskaźnik stanu pojedynczych ograniczników
- W pełni wtykowe ograniczniki przepięć typu 2
- Urządzenie oddzielające na każdym pojedynczym wtyku
- Mechaniczne kodowanie wszystkich złączy wtykowych
- Wielokanałowy ogranicznik typu 2



### Dane handlowe

Jednostka opakowania	1 STK
GTIN	 4 046356 163675
GTIN	4046356163675
Waga jednej sztuki (bez opakowania)	0,398 kg
Numer taryfy celnej	85363030
Kraj pochodzenia	Niemcy

### Dane techniczne

#### Wymiary

Wysokość	90 mm
Szerokość	53,4 mm
Jedn. podz.	3 TE

#### Warunki środowiskowe

Stopień ochrony	IP20 (tylko w przypadku stosowania punktów przyłączeniowych)
Temperatura otoczenia (praca)	-40 °C ... 80 °C

## Ograniczniki przepięć typu 2 - VAL-MS 580/3+0 - 2920450

### Dane techniczne

#### Warunki środowiskowe

Temperatura otoczenia (składowanie/transport)	-40 °C ... 80 °C
Wysokość	≤ 2000 m (amsl (powyżej normy zero))
Dopuszczalna wilgotność powietrza (praca)	5 % ... 95 %
Wstrząsy (eksploatacja)	25g (half sinus / 11 ms / 3x ±X, ±Y, ±Z)
Drgania (praca)	5g (10 ... 500 Hz/2,5 h/X, Y, Z)

#### Informacje ogólne

Klasa testu IEC	II
	T2
EN Type	T2
System zasilania IEC	TN-C
	IT
Tory ochronne	L-PE
	L-PEN
Rodzaj montażu	Szyna nośna: 35 mm
Kolor	głęboka czerń RAL 9005
Materiał obudowy	PA 6.6
	PBT
Stopień zabrudzenia	2
Odstęp do aktywnych i uziemionych części	5 mm
Klasa palności wg UL 94	V-0
Konstrukcja	Moduł wtykowy do montażu na szynie montażowej, dwuczęściowy
Liczba biegunów	3
Komunikat: Uszkodzona ochrona przepięciowa	optyczny

#### Kolejne opisy

Wskazówka	Usable in all low-voltage systems between L-N or L-PEN. Only usable in IT Systems between L-PE, if the exposed-conductive-parts (bodies) of the equipment of the low-voltage installation is connected to the earthing arrangement of the transformer substation. (interconnected earthing arrangement of the HV-transformer substation with the bodies of the LV-installation. $R_E = R_A$ accordance to IEC 60364-4-442 / VDE 0100-442 Fig. 44D / Example a)
-----------	--

#### Układ ochronny

Napięcie znamionowe $U_N$	400/690 V AC (TN-C)
	500 V AC (IT)
Częstotliwość znamionowa $f_N$	50 Hz (60 Hz)
Najwyższe napięcie trwałe $U_C$	580 V AC
znam. prąd obciążenia $I_L$	80 A
Prąd przewodu ochr. $I_{PE}$	≤ 0,75 mA
Pobór mocy w trybie czuwania $P_C$	≤ 450 mVA
znamionowy prąd odprowadzany $I_n$ (8/20) $\mu$ s	15 kA
Maks. prąd wyładowczy $I_{max}$ (8/20) $\mu$ s	30 kA

## Ograniczniki przepięć typu 2 - VAL-MS 580/3+0 - 2920450

### Dane techniczne

#### Układ ochronny

Odporność na zwarcie $I_{SCCR}$	25 kA
Poziom ochrony $U_p$	$\leq 2,5$ kV
Napięcie reszkowe $U_{res}$	$\leq 2,5$ kV (przy $I_n$ )
	$\leq 2,3$ kV (przy 10 kA)
	$\leq 2,1$ kV (przy 5 kA)
	$\leq 1,9$ kV (przy 3 kA)
Zachowanie TOV dla $U_T$	690 V AC (5 s / withstand mode)
	762 V AC (120 min / withstand mode)
Czas odpowiedzi $t_A$	$\leq 25$ ns
Maksymalne zabezpieczenie wstępne w instalacjach w układzie promieniowym	125 A (gG)
Maksymalne zabezpieczenie wstępne w instalacjach przelotowych V	80 A (gG)

#### Dane przyłączeniowe

Rodzaj przyłącza	Złączeni śrubowe
Gwint śruby	M5
Moment dokręcania	4,5 Nm
Długość usuwanej izolacji	16 mm
Przekrój przewodu giętkiego	1,5 mm <sup>2</sup> ... 25 mm <sup>2</sup>
Przekrój przewodu sztywnego	1,5 mm <sup>2</sup> ... 35 mm <sup>2</sup>
Przekrój przewodu AWG	15 ... 2

#### Specyfikacje UL

Typ SPD	4CA
Maks. napięcie trwale MCOV (L-L)	1160 V AC
Maks. napięcie trwale MCOV (L-G)	580 V AC
Napięcie znamionowe	400/690 V AC
Tory ochronne	L-L
	L-G
System rozdziału energii	3D
Częstotliwość znamionowa	50/60 Hz
Mierzone napięcie ograniczenia MLV (L-L)	4270 V
Mierzone napięcie ograniczenia MLV (L-G)	2310 V
Znamionowy prąd odprowadzany $I_n$ (L-L)	10 kA
Znamionowy prąd odprowadzany $I_n$ (L-G)	10 kA

#### Parametry przyłączeniowe UL

Przekrój przewodu AWG	10 ... 2
Moment dokręcania	30 lb <sub>f</sub> -in.

#### Normy i przepisy

Normy/przepisy	IEC 61643-11 2011
	EN 61643-11 2012

# Ograniczniki przepięć typu 2 - VAL-MS 580/3+0 - 2920450

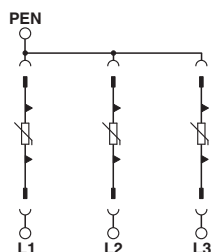
## Dane techniczne

### Environmental Product Compliance

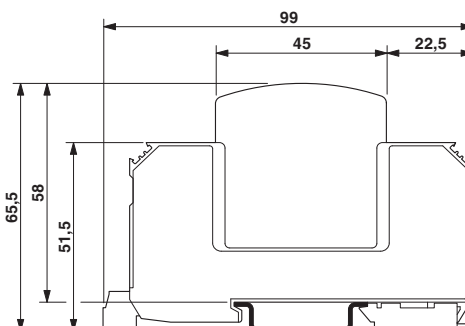
China RoHS	Okres użytkowania zgodnie z przeznaczeniem: nieograniczony = EFUP-e
	Brak substancji niebezpiecznych powyżej wartości progowych

## Rysunki

Schemat

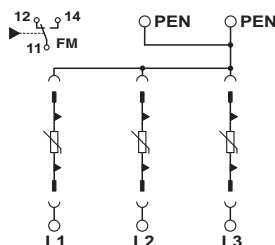


Rysunek wymiarowy



Rysunek gabarytowy dla wariantu ze stykiem zdalnej sygnalizacji

Schemat



## Klasyfikacje

### eCl@ss

eCl@ss 4.0	27140201
eCl@ss 4.1	27130801
eCl@ss 5.0	27130801
eCl@ss 5.1	27130801
eCl@ss 6.0	27130805
eCl@ss 7.0	27130805
eCl@ss 8.0	27130805
eCl@ss 9.0	27130805

### ETIM

ETIM 2.0	EC000941
----------	----------

# Ograniczniki przepięć typu 2 - VAL-MS 580/3+0 - 2920450

## Klasyfikacje

### ETIM

ETIM 3.0	EC000941
ETIM 4.0	EC000941
ETIM 5.0	EC000941
ETIM 6.0	EC000941

### UNSPSC

UNSPSC 6.01	30212010
UNSPSC 7.0901	39121610
UNSPSC 11	39121610
UNSPSC 12.01	39121610
UNSPSC 13.2	39121620

## Aprobaty

### Aprobaty

#### Aprobaty

UL Recognized / KEMA-KEUR / ÖVE / cUL Recognized / CCA / IECCEB Scheme / EAC / cULus Recognized

#### Aprobaty Ex

### Szczegóły aprobat

UL Recognized		<a href="http://database.ul.com/cgi-bin/XYV/template/LISEXT/1FRAME/index.htm">http://database.ul.com/cgi-bin/XYV/template/LISEXT/1FRAME/index.htm</a>	FILE E 330181
---------------	--	---	---------------

KEMA-KEUR		<a href="http://www.dekra-certification.com">http://www.dekra-certification.com</a>	2170208.01
-----------	--	---	------------


ÖVE		<a href="https://www.ove.at/zertifizierung-pz/zertifizierungsregister/">https://www.ove.at/zertifizierung-pz/zertifizierungsregister/</a>	18583-001-12
-----	--	---	--------------


cUL Recognized		<a href="http://database.ul.com/cgi-bin/XYV/template/LISEXT/1FRAME/index.htm">http://database.ul.com/cgi-bin/XYV/template/LISEXT/1FRAME/index.htm</a>	FILE E 330181
----------------	--	---	---------------

CCA			NTR-AT 1947-A
-----	--	--	---------------

## Ograniczniki przepięć typu 2 - VAL-MS 580/3+0 - 2920450

### Aprobaty

IECEE CB Scheme		<a href="http://www.iecee.org/">http://www.iecee.org/</a>	AT 2905/M1
-----------------	---	---	------------

EAC			RU C- DE.A*30.B01561
-----	---	--	-------------------------

cULus Recognized		<a href="http://database.ul.com/cgi-bin/XYV/template/LISEXT/1FRAME/index.htm">http://database.ul.com/cgi-bin/XYV/template/LISEXT/1FRAME/index.htm</a>	
------------------	---	---	--