

Złącze do płytek drukowanych - MKDS 1/ 3-3,81 - 1727023

Należy pamiętać, że podane dane pochodzą z katalogu online. Proszę o pobranie kompletnych informacji i danych z dokumentacji użytkownika. Obowiązują ogólne warunki użytkowania dla materiałów pobieranych przez Internet. (<http://phoenixcontact.pl/download>)

Złącze do druku, Prąd znamionowy: 13,5 A, Napięcie znamionowe: 200 V, Wymiar rastra: 3,81 mm, Liczba biegunów: 3, Rodzaj przyłącza: Zacisk śrubowy z tuleją zaciskową, Montaż: Lutowanie na fali, Kierunek przyłączania przewód/płytką: 0 °, Kolor: zielony




Na rysunku przedstawiono wersję 10-biegunową produktu

Właściwości produktu

- Popularna zasada przyłączenia umożliwia ogólnoswiatowe zastosowanie
- Nieznaczne nagrzewanie dzięki najwyższej sile kontaktowej
- Możliwość połączenia dwóch przewodów
- Najmniejsze wymiary dla danego przekroju przewodu



Dane handlowe

Jednostka opakowania	250 STK
GTIN	 4 017918 025496
GTIN	4017918025496
Waga jednej sztuki (bez opakowania)	0,001 kg
Numer taryfy celnej	85369010
Kraj pochodzenia	Niemcy

Dane techniczne

Environmental Product Compliance

China RoHS	Substancje niebezpieczne powyżej wartości progowych
	Okres dla użytkownika zgodnego z przeznaczeniem (EFUP): 50 lat
	Szczegóły patrz zakładka „Downloads”, kategoria „Deklaracja producenta”

Wymiary

Długość	7,3 mm
Wymiar rastra	3,81 mm
Wymiar a	7,62 mm

Złącze do płytek drukowanych - MKDS 1/ 3-3,81 - 1727023

Dane techniczne

Wymiary

Szerokość	11,42 mm
Wysokość konstr.	8,5 mm
Wysokość	12 mm
Długość kolka lutowniczego	3,5 mm
wymiary kolka	0,5 x 0,9 mm
Średnica otworu	1,1 mm

Informacje ogólne

Rodzina produktów	MKDS 1
Grupa materiału izolacyjnego	I
Znamionowe napięcie udarowe (III/3)	2,5 kV
Znamionowe napięcie udarowe (III/2)	2,5 kV
znamionowe napięcie udarowe (II/2)	2,5 kV
Napięcie znamionowe (III/3)	160 V
Napięcie znamionowe (III/2)	200 V
napięcie znamionowe (II/2)	400 V
Przyłącze według normy	EN-VDE
Prąd znamionowy I_N	13,5 A
Przekrój znamionowy	1,5 mm ²
Materiał izolacyjny	PA
Powierzchnia pin lutowy	Sn
Klasa palności wg UL 94	V0
Długość usuwanej izolacji	5 mm
Liczba biegunów	3
Gwint śruby	M2
Min. moment obrotowy dokręcania	0,22 Nm
Maks. moment obrotowy dokręcania	0,25 Nm

Dane przyłączeniowe

minimalny przekrój przewodu sztywnego	0,14 mm ²
maksymalny przekrój przewodu sztywnego	1,5 mm ²
minimalny przekrój przewodu elastycznego	0,14 mm ²
maksymalny przekrój przewodu elastycznego	1,5 mm ²
Przekrój przewodu giętkiego z końcówką rurkową bez płaszczka, min.	0,25 mm ²
Przekrój przewodu giętkiego z końcówką rurkową bez płaszczka, maks.	0,5 mm ²
Przekrój przewodu giętkiego z końcówką rurkową z płaszczem z tworzywa, min.	0,25 mm ²
Przekrój przewodu giętkiego z końcówką rurkową z płaszczem z tworzywa, maks.	0,5 mm ²
Przekrój przewodu AWG min.	26
Przekrój przewodu AWG max.	16
2 przewody o takim samym przekroju, sztywne, min.	0,14 mm ²

Złącze do płytek drukowanych - MKDS 1/ 3-3,81 - 1727023

Dane techniczne

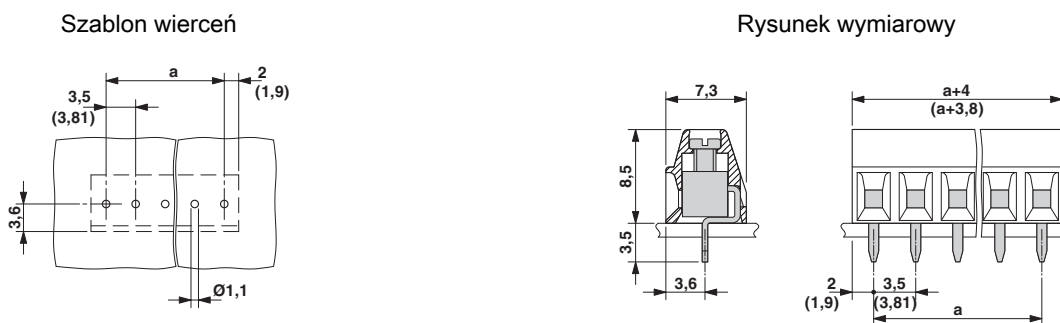
Dane przyłączeniowe

2 przewody o takim samym przekroju, sztywne, maks.	0,5 mm ²
2 przewody o takim samym przekroju, elastyczne, min.	0,14 mm ²
2 przewody o takim samym przekroju, elastyczne, maks.	0,34 mm ²

Normy i przepisy

Przyłącze według normy	EN-VDE
	CSA
Klasa palności wg UL 94	V0

Rysunki



Klasyfikacje

eCl@ss

eCl@ss 4.0	27141109
eCl@ss 4.1	27141109
eCl@ss 5.0	27141190
eCl@ss 5.1	27141190
eCl@ss 6.0	27261101
eCl@ss 7.0	27440401
eCl@ss 8.0	27440401
eCl@ss 9.0	27440401

ETIM

ETIM 3.0	EC001121
ETIM 4.0	EC002643
ETIM 5.0	EC002643

UNSPSC

UNSPSC 6.01	30211801
UNSPSC 7.0901	39121432
UNSPSC 11	39121432
UNSPSC 12.01	39121432

Złącze do płytek drukowanych - MKDS 1/ 3-3,81 - 1727023

Klasyfikacje

UNSPSC

UNSPSC 13.2	39121432
-------------	----------

Aprobaty


Aprobaty

Aprobaty

CSA / SEV / CCA / IEC EE CB Scheme / EAC / EAC / cULus Recognized


Aprobaty Ex

Szczegóły aprobat

CSA  13631		
	B	D
mm ² /AWG/kcmil	28-16	28-16
Prąd znamionowy IN	10 A	10 A
Napięcie znamionowe UN	150 V	300 V

SEV IK-3542-M1	
mm ² /AWG/kcmil	1.5
Prąd znamionowy IN	12 A
Napięcie znamionowe UN	125 V

CCA IK-2722

IECEE CB Scheme  http://www.iecee.org/ CH-8225

EAC EAC-Zulassung

EAC B.01742

Złącze do płytek drukowanych - MKDS 1/ 3-3,81 - 1727023

Aprobaty

cULus Recognized http://database.ul.com/cgi-bin/XYV/template/LISEXT/1FRAME/index.htm E60425-19770427		
	B	D
mm ² /AWG/kcmil	30-16	30-16
Prąd znamionowy IN	10 A	10 A
Napięcie znamionowe UN	300 V	300 V

Akcesoria

Akcesoria

Narzędzie do wkręcania

Wkrętak - SZS 0,4X2,5 VDE - 1205037



Wkrętak, płaski, izolacja VDE, rozmiar: 0,4×2,5×80 mm, rękojeść 2-komp. z zabezp. przed zsuwaniem się

Oznaczniki złączy, z opisem

Karta oznaczników - SK 3,81/2,8:FORTL.ZAHLEN - 0804109



Karta oznaczników, Karta, biały, opisany, wzdłuż: kolejne numery 1-10, 11-20 etc. do 91-(99)100, Rodzaj montażu: Klejenie, do styków o szerokości: 3,81 mm, Wielkość pola opisowego: 3,81 x 2,8 mm

Pisak

Pisak do oznaczników - B-STIFT - 1051993



Marker do ręcznego opisywania niezadrukowanych taśm oznacznikowych typu Zack, napisy odporne na tarcie i działanie wody, grubość linii 0,5 mm