

Moduł przekaźnikowy - PLC-RSC- 24UC/21-21 - 2967073

Należy pamiętać, że podane dane pochodzą z katalogu online. Proszę o pobranie kompletnych informacji i danych z dokumentacji użytkownika. Obowiązują ogólne warunki użytkowania dla materiałów pobieranych przez Internet. (<http://phoenixcontact.pl/download>)



Interfejs PLC, składający się z podstawy PLC-BSC.../21 ze złączami śrubowymi i wtykowego przekaźnika miniaturowego ze stykiem prądowym, do montażu na szynie montażowej NS 35/7,5, 2 zestyki przełączne, napięcie wejściowe 24 V AC/DC

Rysunek przedstawia wariant PLC-RSC- 24DC/21-21

Właściwości produktu

- Wąska konstrukcja
- Wydajne podłączenie do okablowania sieci za pomocą adaptera V8
- RT III uszczelnione przekaźniki
- Bezpieczna separacja wg DIN EN 50178 między cewką a stykiem
- Zintegrowany układ wejściowy i usuwający zakłócenia
- Funkcjonalne mostki wtykane



Dane handlowe

Jednostka opakowania	10 STK
GTIN	
GTIN	4017918156381
Waga jednej sztuki (bez opakowania)	0,069 kg
Numer taryfy celnej	85364190
Kraj pochodzenia	Niemcy

Dane techniczne

Informacja

Ograniczenie użytkowania	Kompatybilność elektromagnetyczna: produkt klasy A, patrz deklaracja producenta w zakładce Pobierz
--------------------------	--

Wymiary

Szerokość	14 mm
Wysokość	80 mm
Głębokość	94 mm

Moduł przekaźnikowy - PLC-RSC- 24UC/21-21 - 2967073

Dane techniczne

Warunki środowiskowe

Temperatura otoczenia (praca)	-40 °C ... 60 °C
Temperatura otoczenia (składowanie/transport)	-40 °C ... 85 °C

Dane wejściowe

Znamionowe napięcie wejścia U_N	24 V AC/DC
Typowy prąd wejścia dla U_N	17,5 mA (przy $U_N = 24$ V AC)
	17,5 mA (przy $U_N = 24$ V DC)
Czas zadziałania typowo	8 ms
typowy czas opadania	10 ms
Układ ochronny	mostek prostowniczy Mostek prostowniczy
wskaźnik napięcia roboczego	LED żółta
Strata mocy w warunkach znamionowych	0,42 W

Dane wyjścia

Rodzaj zestyków	2 zestyki przelączne
Rodzaj styku przelącznego	Styk pojedynczy
materiał styków	AgNi
maksymalne napięcie łączeniowe	250 V AC/DC (W przypadku napięć większych niż 250 V (L1, L2, L3) pomiędzy tymi samymi zaciskami sąsiednich modułów należy wstawić przegrodę PLC-ATP. Mostkowanie potencjału następuje wtedy za pomocą FBST 8-PLC...lub...FBST 500...)
napięcie łączeniowe minimalne	5 V AC/DC (przy 10 mA)
prąd załączalny minimalny	10 mA (dla 5 V)
prąd załączalny maksymalny	15 A (300 ms)
obciążalność prądowa trwała zestyku	6 A
moc wyłączalna (obc. rezystancyjne) maksymalnie	140 W (przy 24 V DC)
	85 W (przy 48 V DC)
	60 W (przy 60 V DC)
	44 W (przy 110 V DC)
	60 W (przy 220 V DC)
	1500 VA (przy 250 V AC)
Zdolność łączeniowa wg DIN VDE 0660/IEC 60947	2 A (przy 24 V, DC13)
	0,2 A (przy 250 V, DC13)
	3 A (przy 24 V, AC15)
	3 A (przy 120 V, AC15)
	3 A (przy 250 V, AC15)

Dane przyłącza po stronie wejścia

Określenie przyłącza	Dane wejściowe
Rodzaj przyłącza	Złączki śrubowe
Długość usuwanej izolacji	8 mm
Gwint śruby	M3
Przekrój przewodu sztywnego	0,14 mm ² ... 2,5 mm ²

Moduł przekaźnikowy - PLC-RSC- 24UC/21-21 - 2967073

Dane techniczne

Dane przyłącza po stronie wejścia

Przekrój przewodu giętkiego	0,14 mm ² ... 2,5 mm ²
Przekrój przewodu AWG	26 ... 14

Dane przyłącza po stronie wyjścia

Określenie przyłącza	Dane wyjścia
Rodzaj przyłącza	Złączki śrubowe
Długość usuwanej izolacji	8 mm
Gwint śruby	M3
Przekrój przewodu sztywnego	0,14 mm ² ... 2,5 mm ²
Przekrój przewodu giętkiego	0,14 mm ² ... 2,5 mm ²
Przekrój przewodu AWG	26 ... 14

Informacje ogólne

Napięcie probiercze uzwojenie styki styczników	4 kV AC (50 Hz, 1 min.)
Napięcie probiercze styki przeł./styki przeł.	2,5 kV AC (50 Hz, 1 min.)
Rodzaj pracy	100 % współczynnik pracy
Stopień ochrony	RT III (Przekaźniki elektromechaniczne)
Trwałość mechaniczna	3 x 10 ⁷ cykli łączeniowych
Klasa palności wg UL 94	V0
Pozycja zabudowy	dowolna
Informacja montażowa	obok siebie bez odstępu

Normy i przepisy

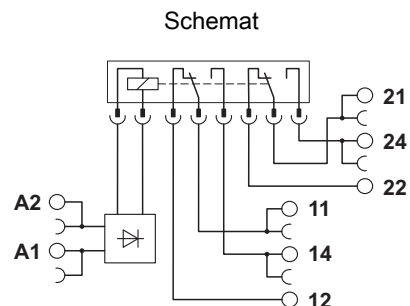
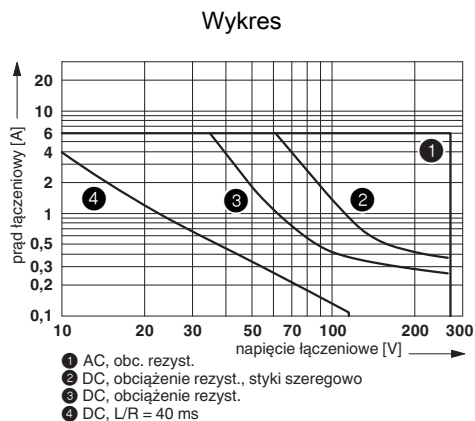
Przyłącze według normy	CUL
Oznaczenie	Normy / przepisy
Normy/Przepisy	IEC 60664
	EN 50178
	IEC 62103
Znamionowe napięcie udarowe / Izolacja	6 kV (pewna separacja: str. sterowania / str. stykowa)
Stopień zabrudzenia	2
Kategoria przepięciowa	III
Klasa palności wg UL 94	V0

Environmental Product Compliance

China RoHS	Okres dla użytkownika zgodnego z przeznaczeniem (EFUP): 50 lat
	Informacje na temat substancji niebezpiecznych można znaleźć w deklaracji producenta w zakładce „Do pobrania”

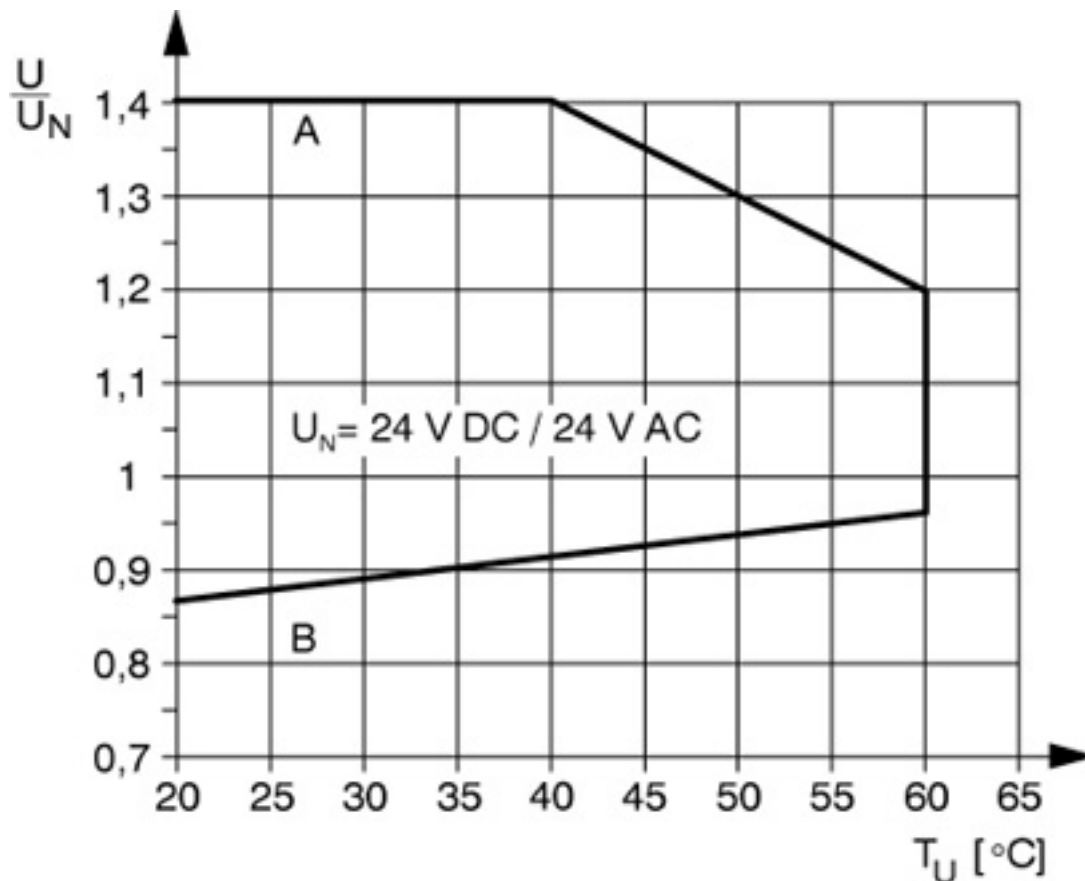
Rysunki

Moduł przekaźnikowy - PLC-RSC- 24UC/21-21 - 2967073



Zdolność wyłączenia

Wykres



Krzywa A

Maksymalne dopuszczalne napięcie długotrwale U_{max} przy granicznym prądzie długotrwale po stronie styków (patrz odpowiednie dane techniczne).

Krzywa B

Minimalne dopuszczalne napięcie przyciągania U_{an} po wzbudzeniu wstępnym (patrz odpowiednie dane techniczne).

Moduł przekaźnikowy - PLC-RSC- 24UC/21-21 - 2967073

Klasyfikacje

eCl@ss

eCl@ss 5.0	27371601
eCl@ss 5.1	27371601
eCl@ss 6.0	27371601
eCl@ss 7.0	27371601
eCl@ss 8.0	27371601
eCl@ss 9.0	27371601

ETIM

ETIM 2.0	EC001437
ETIM 3.0	EC001437
ETIM 4.0	EC001437
ETIM 5.0	EC001437
ETIM 6.0	EC001437

UNSPSC

UNSPSC 6.01	30211916
UNSPSC 7.0901	39121515
UNSPSC 11	39121515
UNSPSC 12.01	39121515
UNSPSC 13.2	39122334

Aprobaty

Aprobaty

Aprobaty

UL Recognized / UL Listed / cUL Recognized / cUL Listed / GL / EAC / RC FRT / EAC / PRS / cULus Recognized / cULus Listed

Aprobaty Ex

Szczegóły aprobat

UL Recognized		http://database.ul.com/cgi-bin/XYV/template/LISEXT/1FRAME/index.htm	FILE E 238705
---------------	--	---	---------------

UL Listed		http://database.ul.com/cgi-bin/XYV/template/LISEXT/1FRAME/index.htm	FILE E 172140
-----------	--	---	---------------

Moduł przekaźnikowy - PLC-RSC- 24UC/21-21 - 2967073

Aprobaty

cUL Recognized		http://database.ul.com/cgi-bin/XYV/template/LISEXT/1FRAME/index.htm	FILE E 238705
----------------	--	---	---------------

cUL Listed		http://database.ul.com/cgi-bin/XYV/template/LISEXT/1FRAME/index.htm	FILE E 172140
------------	--	---	---------------

GL		http://www.gl-group.com/newbuilding/approvals/index.html	46016-03 HH
----	--	---	-------------

EAC			RU C- DE.A*30.B.01082
-----	--	--	--------------------------

RC FRT		http://www.rsfgt.ru/en/web/guest/english	B.00094
--------	--	---	---------

EAC			EAC-Zulassung
-----	--	--	---------------

PRS		http://www.prs.pl/	TE/2109/880590/16
-----	--	---	-------------------

cULus Recognized		http://database.ul.com/cgi-bin/XYV/template/LISEXT/1FRAME/index.htm	
------------------	--	---	--

cULus Listed			
--------------	--	--	--