

Rama do nabudowania - EV-T2SF - 1405218

Należy pamiętać, że podane dane pochodzą z katalogu online. Proszę o pobranie kompletnych informacji i danych z dokumentacji użytkownika. Obowiązują ogólne warunki użytkowania dla materiałów pobieranych przez Internet. (<http://phoenixcontact.pl/download>)




Ramka montażowa do infrastrukturalnego gniazda ładowania, Typ 2, IEC 62196-2, Gwint: M5

Opis produktu

Ramka montażowa do infrastrukturalnego gniazda ładowania

RoHS

Dane handlowe

Jednostka opakowania	1 STK
GTIN	 4 046356 738514
GTIN	4046356738514
Waga jednej sztuki (bez opakowania)	0,062 kg
Numer taryfy celnej	85389099
Kraj pochodzenia	Niemcy

Dane techniczne

Definicja produktu

Typ produktu	Ramka montażowa do infrastrukturalnego gniazda ładowania
Wykonanie	Przykręcenie klapki z przodu
Normy/Przepisy	IEC 62196-2
Standard ładowania	Typ 2
Tryb ładowania	Tryb 3, przypadek B
Rodzaj prądu ładowania	AC

Wymiary

Wysokość	76,8 mm
Szerokość	76,6 mm
Głębokość	13,4 mm
Wymiary otworu	60 mm x 60 mm

Warunki środowiskowe

Rama do nabudowania - EV-T2SF - 1405218

Dane techniczne

Warunki środowiskowe

Temperatura otoczenia (praca)	-30 °C ... 50 °C
Temperatura otoczenia (składowanie/transport)	-40 °C ... 80 °C

Montaż

Możliwe pozycje montażu	Montaż na ścianie przedniej, połączenie śrubowe z tyłu
Potrzebne śruby mocujące	M5

Design

Linia stylistyczna	Standard
Kolor obudowy	czarny
Wersje indywidualne	Na żądanie

Materiał

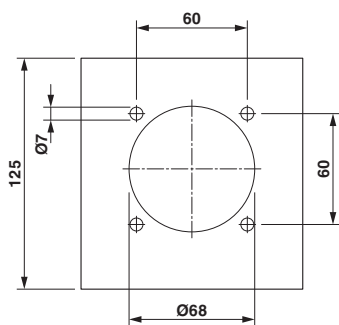
Materiał	Tw. sztucz.
----------	-------------

Environmental Product Compliance

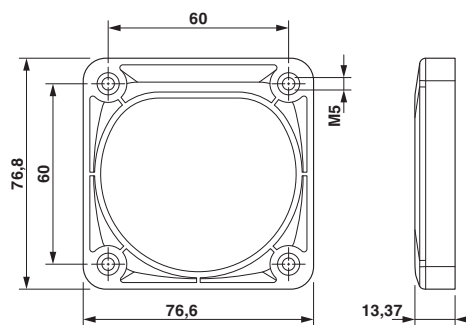
China RoHS	Okres użytkowania zgodnie z przeznaczeniem: nieograniczony = EFUP-e
	Brak substancji niebezpiecznych powyżej wartości progowych

Rysunki

Rysunek wymiarowy



Rysunek wymiarowy



Układ otworów

Rysunek wymiarowy

Klasyfikacje

eCl@ss

eCl@ss 4.0	272607xx
eCl@ss 4.1	27260701
eCl@ss 5.0	27260701
eCl@ss 5.1	27059110
eCl@ss 6.0	27279220
eCl@ss 7.0	27061801

Rama do nabudowania - EV-T2SF - 1405218

Klasyfikacje

eCl@ss

eCl@ss 8.0	27440208
eCl@ss 9.0	27144792

ETIM

ETIM 2.0	EC000241
ETIM 3.0	EC002061
ETIM 4.0	EC002061
ETIM 5.0	EC002314
ETIM 6.0	EC002839

UNSPSC

UNSPSC 6.01	30211923
UNSPSC 7.0901	39121522
UNSPSC 11	39121522
UNSPSC 12.01	39121522
UNSPSC 13.2	39121522