

## Wzmac. separacyjne - MINI MCR-2-UI-UI-PT - 2902040

Należy pamiętać, że podane dane pochodzą z katalogu online. Proszę o pobranie kompletnych informacji i danych z dokumentacji użytkownika. Obowiązują ogólne warunki użytkowania dla materiałów pobieranych przez Internet. (<http://phoenixcontact.pl/download>)




3-drożny wzmacniacz separacyjny z połączeniem wtykowym i kalibrowanym przełączaniem zakresu pomiarowego do galwanicznej separacji jedno- i dwubiegunowych sygnałów analogowych. Możliwość konfiguracji wejścia / wyjścia za pomocą przełącznika DIP. Zaciski Push-in, konfiguracja standardowa.

### Opis produktu

3-drożny wzmacniacz separacyjny z połączeniem wtykowym konfigurowany za pomocą przełącznika DIP z kalibrowanym przełączaniem zakresu pomiarowego jest stosowany do galwanicznej separacji, realizacji, wzmacniania i filtrowania jedno- i dwubiegunowych sygnałów standardowych i znormalizowanych. Od strony wejścia dostępne są znormalizowane sygnały analogowe 0 ... 20 mA, 4 ... 20 mA, 0 ... 10 V, 0 ... 5 V, 1 ... 5 V lub -10 ... 10 V, oraz sygnały 2 ... 10 V, 0 ... 20 V, 4 V ... 20 V, 0 ... 24 V, 0 ... 30 V, -5 ... 5 V, -20 ... 20 V, -24 ... 24 V, -30 ... 30 V und -20 ... 20 mA.. Od strony wyjścia dostępne są 0 ... 20 mA, 4 ... 20 mA, 0 ... 10 V, 0 ... 5 V, 1 ... 5 V, -10 ... 10 V i -5 ... 5 V. Nie ma potrzeby zestrzajania po przełączeniu zakresu. Przetwornik obsługuje Fault Monitoring i komunikację NFC.



### Dane handlowe

Jednostka opakowania	1 pcs
GTIN	 4 046356 652063
Waga jednej sztuki (bez opakowania)	0.0975 KGM
Numer taryfy celnej	85437090
Kraj pochodzenia	Niemcy

### Dane techniczne

#### Informacja

Ograniczenie użytkowania	Kompatybilność elektromagnetyczna: produkt klasy A, patrz deklaracja producenta w zakładce Pobierz
--------------------------	--

#### Wymiary

Szerokość	6,2 mm
Wysokość	110,5 mm
Głębokość	120,5 mm

#### Warunki środowiskowe

Temperatura otoczenia (praca)	-40 °C ... 70 °C
-------------------------------	------------------

## Wzmac. separacyjne - MINI MCR-2-UI-UI-PT - 2902040

### Dane techniczne

#### Warunki środowiskowe

Temperatura otoczenia (składowanie/transport)	-40 °C ... 85 °C
Stopień ochrony	IP20

#### Dane wejściowe

Liczba wejść	1
Konfigurowalne/programowalne	tak
Sygnał wejściowy napięcie	0 V ... 5 V (za pomocą przełącznika DIP) 1 V ... 5 V (za pomocą przełącznika DIP) -5 V ... 5 V (za pomocą przełącznika DIP) 0 V ... 10 V (za pomocą przełącznika DIP) 2 V ... 10 V (za pomocą przełącznika DIP) -10 V ... 10 V (za pomocą przełącznika DIP) 0 V ... 20 V (za pomocą przełącznika DIP) 4 V ... 20 V (za pomocą przełącznika DIP) -20 V ... 20 V (za pomocą przełącznika DIP) 0 V ... 24 V (za pomocą przełącznika DIP) 4,8 V ... 24 V (za pomocą przełącznika DIP) -24 V ... 24 V (za pomocą przełącznika DIP) 0 V ... 30 V (za pomocą przełącznika DIP) 6 V ... 30 V (za pomocą przełącznika DIP) -30 V ... 30 V (za pomocą przełącznika DIP)
Sygnał wejściowy prąd	0 mA ... 20 mA (za pomocą przełącznika DIP) 4 mA ... 20 mA (za pomocą przełącznika DIP) -20 mA ... 20 mA (za pomocą przełącznika DIP)
Max. napięcie wejściowe	33 V
Max. prąd wejściowy	24 mA
Opór wyjściowy, napięcie wejściowe	> 1000 kΩ
Opór wejściowy, prąd wejściowy	ok. 63 Ω

#### Dane wyjściowe

Liczba wyjść	1
Konfigurowalne/programowalne	tak
sygnał wyjściowy napięcie	0 V ... 5 V (za pomocą przełącznika DIP) 1 V ... 5 V (za pomocą przełącznika DIP) -5 V ... 5 V (za pomocą przełącznika DIP) 0 V ... 10 V (za pomocą przełącznika DIP) 2 V ... 10 V (za pomocą przełącznika DIP) -10 V ... 10 V (za pomocą przełącznika DIP)
sygnał wyjściowy prąd	0 mA ... 20 mA (za pomocą przełącznika DIP) 4 mA ... 20 mA (za pomocą przełącznika DIP)
Max. prąd wyjściowy	22 mA
prąd zwarcia	< 32 mA

## Wzmac. separacyjne - MINI MCR-2-UI-UI-PT - 2902040

### Dane techniczne

#### Dane wyjściowe

obciążenie/moc wyjścia napięciowego	$\geq 10 \text{ k}\Omega$
obciążenie/moc wyjścia prądowego	$\leq 600 \Omega$ (przy 20 mA)

#### Zasilanie

znamionowe napięcie zasilania	24 V DC
Zakres napięcia zasilania	9,6 V DC ... 30 V DC (Do mostkowania napięcia zasilania można posłużyć się konektorem na szynę nośną (ME 6,2 TBUS-2 1,5/5-ST-3,81 GN, nr kat. 2869728), mocowany zatrzaskowo na szynie nośnej 35 mm wg EN 60715.)
pobór prądu typowy	25 mA (Wyjście prądowe, przy 24 V DC łącznie z obciążeniem)
	54 mA (Wyjście prądowe, przy 12 V DC łącznie z obciążeniem)
Pobór mocy	$\leq 800 \text{ mW}$ (przy $I_{OUT} = 20 \text{ mA}$ , 9,6 V DC, obciążenie 600 $\Omega$ )

#### Dane przyłączeniowe

Rodzaj przyłącza	zaciski Push-in
Punkt zaciskowy do jednego przewodu sztywnego z końcówką rurkową min	0,14 mm <sup>2</sup>
Punkt zaciskowy do jednego przewodu sztywnego z końcówką rurkową maks	2,5 mm <sup>2</sup>
Punkt zaciskowy do jednego przewodu sztywnego bez końcówki rurkowej min	0,14 mm <sup>2</sup>
Punkt zaciskowy do jednego przewodu sztywnego bez końcówki rurkowej maks	2,5 mm <sup>2</sup>
minimalny przekrój przewodu elastycznego	0,14 mm <sup>2</sup>
maksymalny przekrój przewodu elastycznego	2,5 mm <sup>2</sup>
Min. przekrój przewodu giętkiego AWG	24
Maks. przekrój przewodu elastycznego AWG	12
Długość usuwanej izolacji	10 mm

#### Informacje ogólne

liczba kanałów	1
maksymalny błąd przenoszenia	$\leq 0,1 \%$ (wartości granicznej)
	$\leq 0,15 \%$ (od wartości końcowej, przy IN: 4 ... 20 mA / OUT: -10 V ... 10 V)
Maks. współczynnik temperaturowy	0,01 %/K
Typowy współczynnik temperaturowy	0,01 %/K
Częstotliwość graniczna (3 dB)	30 Hz (za pomocą przełącznika DIP)
	5 kHz (za pomocą przełącznika DIP)
odpowiedź na wymuszenie skokowe (10-90%)	$< 8,5 \text{ ms}$ (z filtrem 30 Hz)
Układ ochronny	Ochrona przed prądami przejściowymi
Galwaniczna separacja	Wzmocniona izolacja wg IEC 61010-1
Kategoria przepięciowa	II
Stopień zabrudzenia	2
Znamionowe napięcie izolacji	300 V (efektywny)
napięcie probiercze wejście/wyjście/zasilanie	3 kV (50 Hz, 1 min.)

## Wzmac. separacyjne - MINI MCR-2-UI-UI-PT - 2902040

### Dane techniczne

#### Informacje ogólne

Kompatybilność elektromagnetyczna	Zgodność z dyrektywą EMC 2004/108/WE (obowiązującą do 19.04.2016) / 2014/30/UE (obowiązującą od 20.04.2016)
Emisja zakłóceń	EN 61000-6-4
Odporność na zakłócenia	EN 61000-6-2 W przypadku wpływów zakłócających mogą mieć miejsce niewielkie odchylenia.
Kolor	szary
Materiał obudowy	PBT
Pozycja zabudowy	dowolna
Informacja montażowa	Do mostkowania napięcia zasilania można posłużyć się łącznikiem do szyn zbiorczych, mocowanym zatrzaskowo na szynie nośnej 35 mm wg EN 60715.
Zgodność	zgodność z CE
ATEX	# II 3 G Ex nA IIC T4 Gc X
UL, USA / Kanada	UL 508 Listed
	Class I, Div. 2, Groups A, B, C, D T6
	Class I, Zone 2, Group IIC T6
Certyfikat dot. żeglugi	DNV GL 14445-15HH

#### Dane dotyczące kompatybilności elektromagnetycznej

Oznaczenie	Pole elektromagnetyczne wysokiej częstotliwości
Normy/Przepisy	EN 61000-4-3
Oznaczenie	Szybkie przejściowe przebiegi zakłócające (Burst)
Normy/Przepisy	EN 61000-4-4
Oznaczenie	Wielkości zakłóceń wyprowadzanych
Normy/Przepisy	EN 61000-4-6

#### Normy i przepisy

Kompatybilność elektromagnetyczna	Zgodność z dyrektywą EMC 2004/108/WE (obowiązującą do 19.04.2016) / 2014/30/UE (obowiązującą od 20.04.2016)
Emisja zakłóceń	EN 61000-6-4
Oznaczenie	Pole elektromagnetyczne wysokiej częstotliwości
Normy/Przepisy	EN 61000-4-3
	EN 61000-4-4
Oznaczenie	Wielkości zakłóceń wyprowadzanych
Normy/Przepisy	EN 61000-4-6
Galwaniczna separacja	Wzmocniona izolacja wg IEC 61010-1
Zgodność	zgodność z CE
ATEX	# II 3 G Ex nA IIC T4 Gc X
UL, USA / Kanada	UL 508 Listed
	Class I, Div. 2, Groups A, B, C, D T6
	Class I, Zone 2, Group IIC T6

## Wzmac. separacyjne - MINI MCR-2-UI-UI-PT - 2902040

### Klasyfikacje

#### eCl@ss

eCl@ss 4.0	27040702
eCl@ss 4.1	27040702
eCl@ss 5.0	27242213
eCl@ss 5.1	27049002
eCl@ss 6.0	27049002
eCl@ss 7.0	27049002
eCl@ss 8.0	27210120
eCl@ss 9.0	27210120

#### ETIM

ETIM 3.0	EC001039
ETIM 4.0	EC002540
ETIM 5.0	EC002653

#### UNSPSC

UNSPSC 6.01	30211502
UNSPSC 7.0901	39121004
UNSPSC 11	39121004
UNSPSC 12.01	39121004
UNSPSC 13.2	39121004

### Aprobaty

#### Aprobaty

---

#### Aprobaty

UL Listed / cUL Listed / GL / cULus Listed

---

#### Aprobaty Ex

ATEX / UL Listed / cUL Listed / cULus Listed

---

#### Wnioskowane aprobaty

---

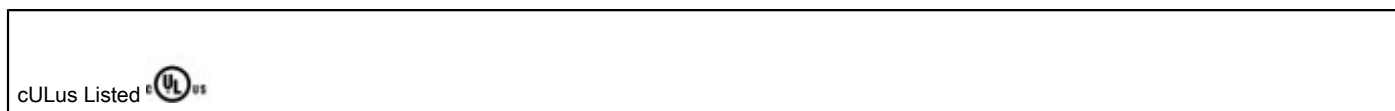
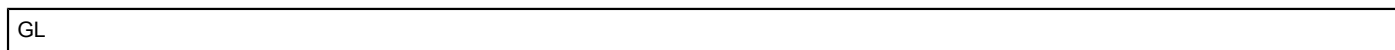
#### Szczegóły aprobat

UL Listed



# Wzmac. separacyjne - MINI MCR-2-UI-UI-PT - 2902040

Aprobaty

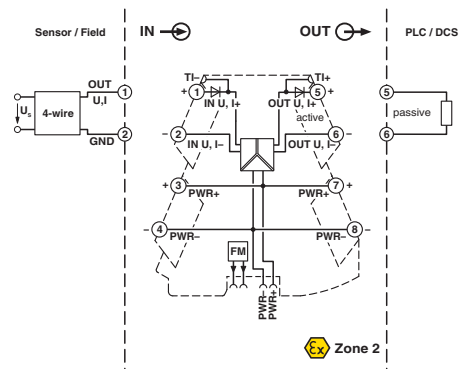


## Rysunki

piktogram



Schemat blokowy



piktogram

