

Obudowa elektroniki - EG 45-G/ABS GN - 2764140

Należy pamiętać, że podane dane pochodzą z katalogu online. Proszę o pobranie kompletnych informacji i danych z dokumentacji użytkownika. Obowiązują ogólne warunki użytkowania dla materiałów pobieranych przez Internet. (<http://phoenixcontact.pl/download>)




Podst. obud., ze stopą zatrzaskową

Na rysunku zmontowane wersje obudowy elektroniki

Właściwości produktu

- Montaż beznarzędziowy
- Praktyczne i przyjazne w obsłudze przyłącza przewodów o bardzo drobnych drutach realizowane zaciskami śrubowymi 2,5 mm²
- Wytłoczona na obudowie data produkcji oraz oznaczenie materiału i części (Prawo o Ponownym Wykorzystaniu Materiałów)
- Szybki zatrzaskowy montaż na symetrycznej szynie nośnej wg EN 60 715
- Optymalne rozmieszczenie elektroniki dzięki stopniowanym podziałkom rastra szerokości 22,5 mm, 45 mm, 67,5 mm i 90 mm
- Funkcjonalna i dostosowana do wymogów przemysłu konstrukcja obudów
- Ochrona przed dotykiem i zabrudzeniem umieszczonej w obudowie elektroniki (obudowa IP40, zaciski IP20)

Dane handlowe

| | |
|-------------------------------------|---|
| Jednostka opakowania | 10 STK |
| GTIN |  4 017918 065850 |
| GTIN | 4017918065850 |
| Waga jednej sztuki (bez opakowania) | 0,054 kg |
| Numer taryfy celnej | 85389099 |
| Kraj pochodzenia | Niemcy |

Dane techniczne

Informacje ogólne

| | |
|------------------|-----------------------------|
| Rodzaj obudowy | Obudowy do wbudowania |
| Materiał obudowy | akryl butadien styrol (ABS) |
| Kolor | zielony |

Warunki środowiskowe

| | |
|-------------------------------|------------------|
| Temperatura otoczenia (praca) | -40 °C ... 80 °C |
|-------------------------------|------------------|

Obudowa elektroniki - EG 45-G/ABS GN - 2764140

Dane techniczne

Wymiary

| | |
|------------------|----------|
| Długość | 75 mm |
| Wysokość konstr. | 107,5 mm |
| Szerokość | 45 mm |

Dane techniczne

| | |
|------------------------------|-------|
| Klasa palności wg UL 94 | HB |
| Strata mocy bez odstępu | 3,4 W |
| Strata mocy z odstępem 20 mm | 6,1 W |
| Liczba biegunów | 16 |

Normy i przepisy

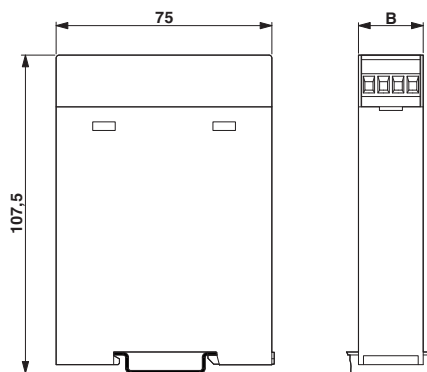
| | |
|-------------------------|----|
| Klasa palności wg UL 94 | HB |
|-------------------------|----|

Environmental Product Compliance

| | |
|------------|---|
| China RoHS | Okres użytkowania zgodnie z przeznaczeniem: nieograniczony = EFUP-e |
| | Brak substancji niebezpiecznych powyżej wartości progowych |

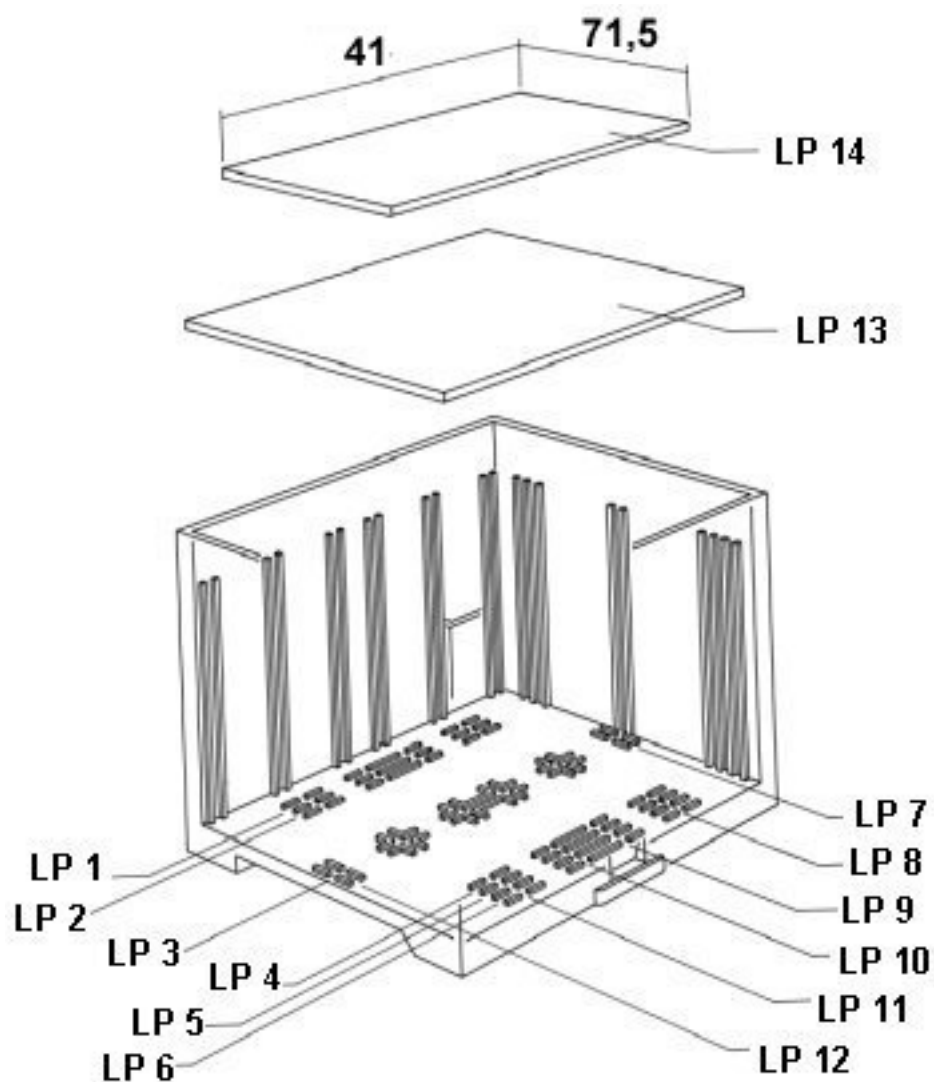
Rysunki

Rysunek wymiarowy



Obudowa elektroniki - EG 45-G/ABS GN - 2764140

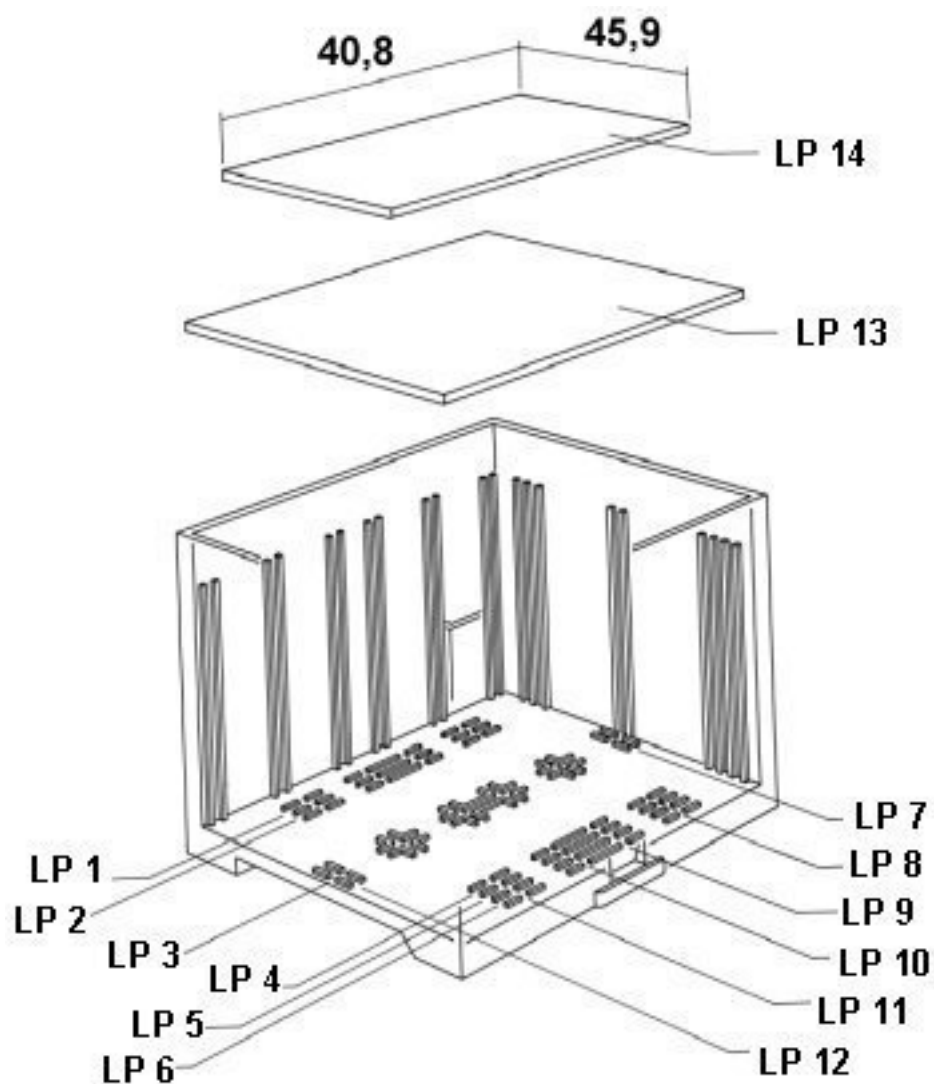
rysunek w rozłożeniu na części



dotyczy płytki druk. 13

Obudowa elektroniki - EG 45-G/ABS GN - 2764140

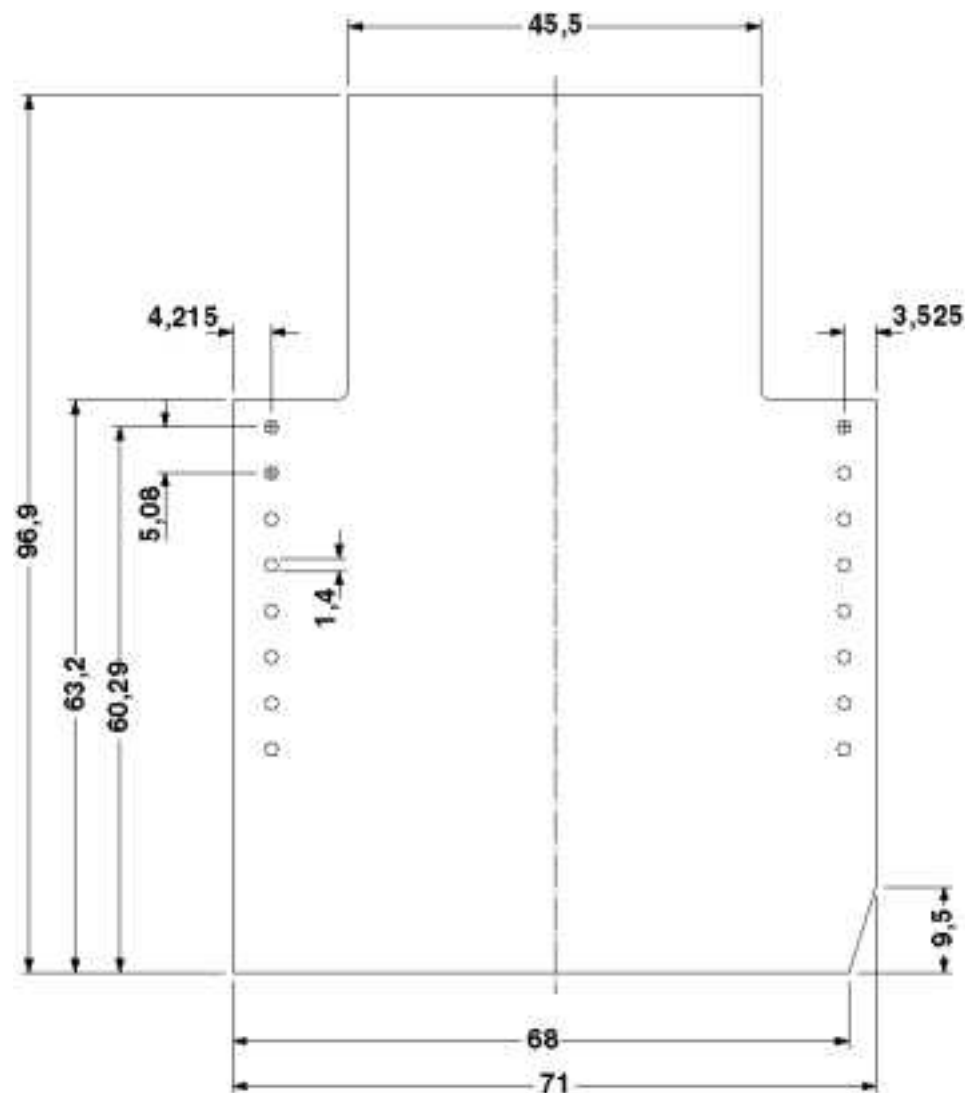
rysunek w rozłożeniu na części



dotyczy płytki druk. 14

Obudowa elektroniki - EG 45-G/ABS GN - 2764140

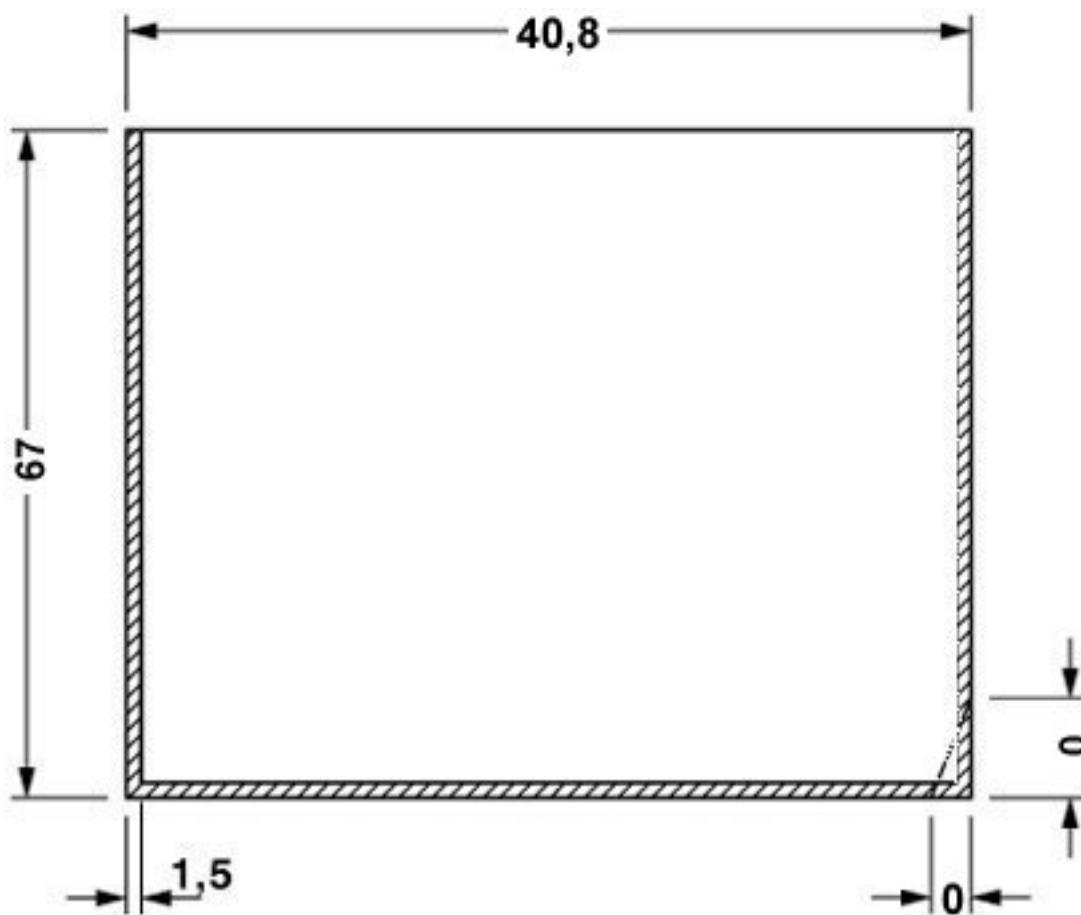
Rysunek wymiarowy



str. wyposażenia, przy stosowaniu 2-poz. części górnej

Obudowa elektroniki - EG 45-G/ABS GN - 2764140

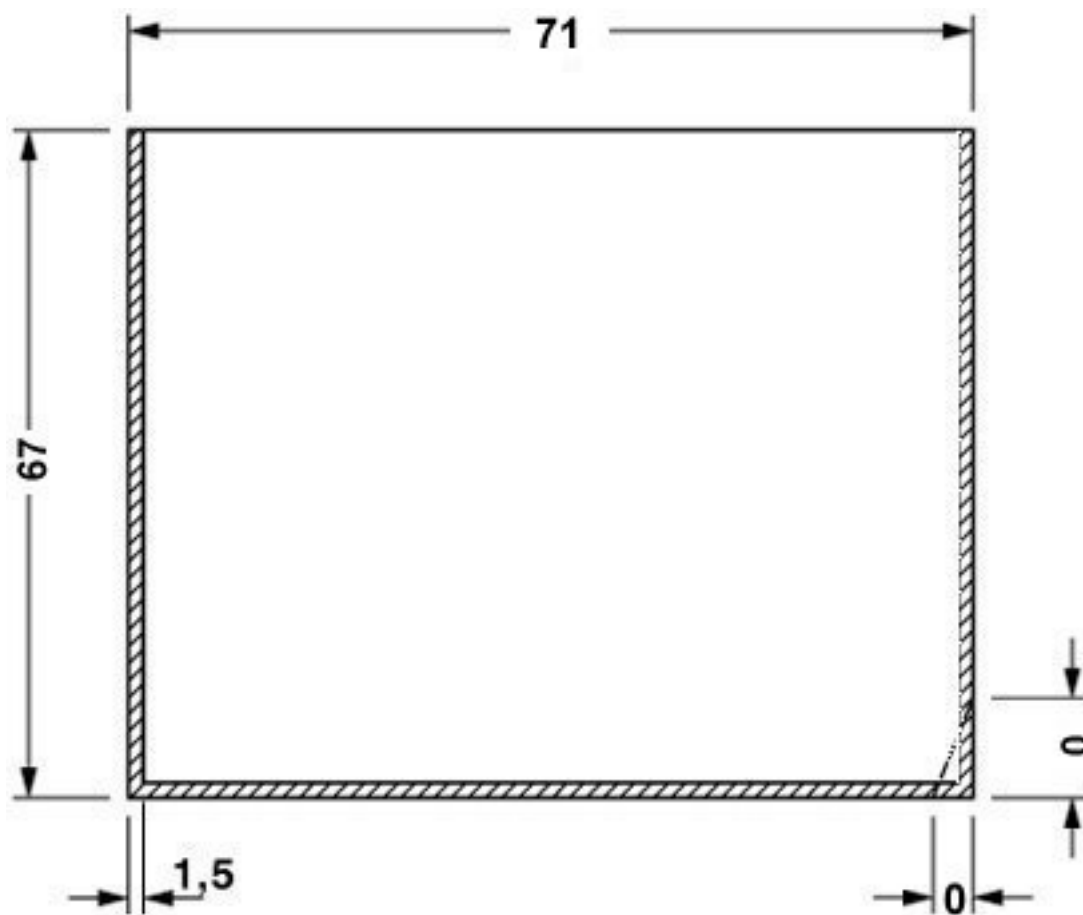
Rysunek wymiarowy



dotyczy płytki druk. 1, 3, 5 i 6, por. rys. złożeniowy

Obudowa elektroniki - EG 45-G/ABS GN - 2764140

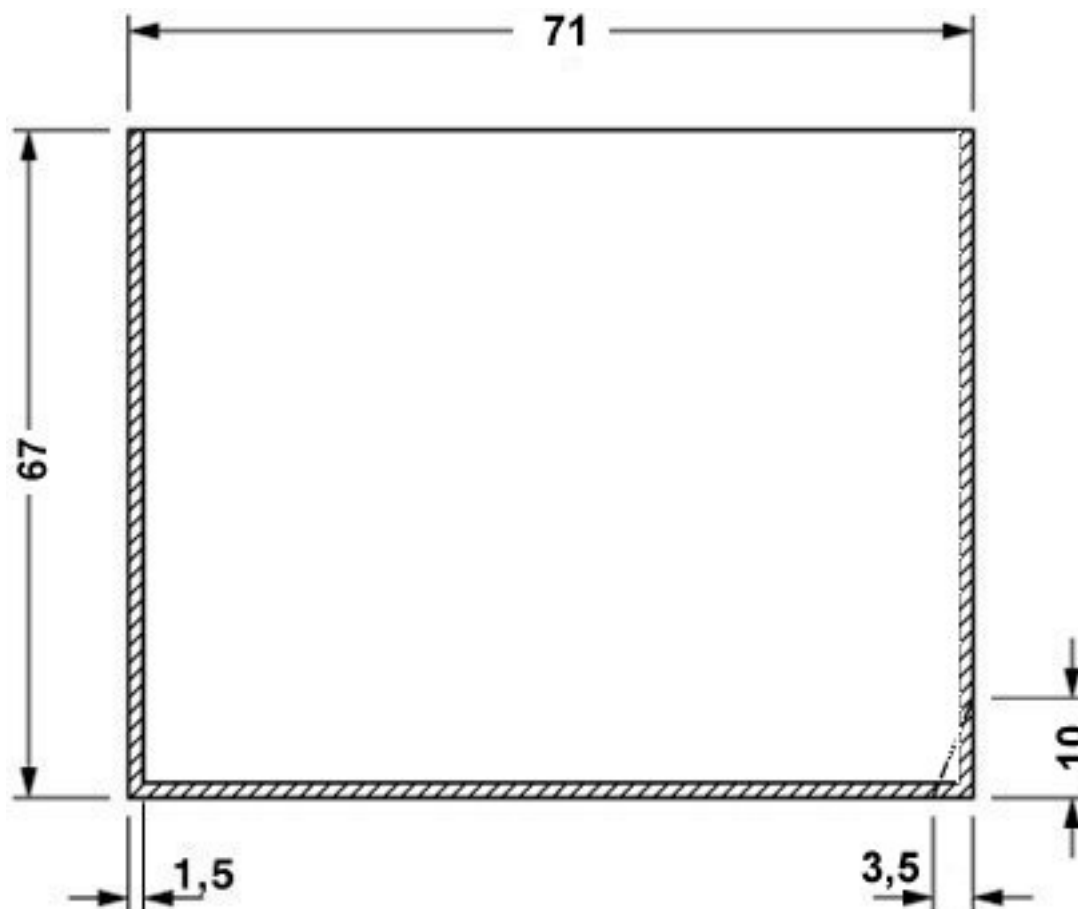
Rysunek wymiarowy



dotyczy płytki druk. 7 i 12, por. rys. złożeniowy

Obudowa elektroniki - EG 45-G/ABS GN - 2764140

Rysunek wymiarowy



dotyczy płytki druk. 10, por. rys. złożeniowy

Klasyfikacje

eCl@ss

| | |
|------------|----------|
| eCl@ss 4.0 | 27180401 |
| eCl@ss 4.1 | 27180401 |
| eCl@ss 5.0 | 27180506 |
| eCl@ss 5.1 | 27180506 |
| eCl@ss 6.0 | 27180802 |
| eCl@ss 7.0 | 27182702 |
| eCl@ss 8.0 | 27182702 |
| eCl@ss 9.0 | 27182702 |

ETIM

| | |
|----------|----------|
| ETIM 2.0 | EC001031 |
| ETIM 3.0 | EC001031 |
| ETIM 4.0 | EC001031 |

Obudowa elektroniki - EG 45-G/ABS GN - 2764140

Klasyfikacje

ETIM

| | |
|----------|----------|
| ETIM 5.0 | EC001031 |
| ETIM 6.0 | EC001031 |

UNSPSC

| | |
|---------------|----------|
| UNSPSC 6.01 | 31261501 |
| UNSPSC 7.0901 | 31261501 |
| UNSPSC 11 | 31261501 |
| UNSPSC 12.01 | 31261501 |
| UNSPSC 13.2 | 31261501 |

Aprobaty

Aprobaty

Aprobaty

UL Recognized

Aprobaty Ex

Szczegóły aprobat

| | | | |
|---------------|---|---|---------------|
| UL Recognized |  | http://database.ul.com/cgi-bin/XYV/template/LISEXT/1FRAME/index.htm | FILE E 240868 |
|---------------|---|---|---------------|
