

moduł I/O - AXL F AI4 U 1H - 2688501

Należy pamiętać, że podane dane pochodzą z katalogu online. Proszę o pobranie kompletnych informacji i danych z dokumentacji użytkownika. Obowiązują ogólne warunki użytkowania dla materiałów pobieranych przez Internet. (<http://phoenixcontact.pl/download>)



Axioline F, Moduł wejść analogowych, Wejścia analogowe: 4, 0 V ... 5 V, -5 V ... 5 V, 0 V ... 10 V, -10 V ... 10 V, Rodzaj przyłącza: 2-, 3-, 4-przewodowy, Prędkość transmisji w magistrali lokalnej 100 MBit/s, zintegrowane zasilanie czujników, Stopień ochrony IP20, wraz z modulem gniazda magistrali i wtykami Axioline F


Opis produktu

Moduł jest przeznaczony do użytku w stacji Axioline F.

Właściwości produktu

- 4 analogowe, bipolarne kanały wejścia do podłączenia sygnałów prądu
- Przyłączenie czujników w technice 2-, 3- i 4-przewodowej
- Zakresy napięcia: 0 V ... 10 V, ±10 V, 0 V ... 5 V, ±5 V
- Jednoczesne skanowanie wszystkich kanałów poprzez symultaniczne próbkowanie
- Duża tłumienność przesłuchu między kanałami dzięki oddzielnym ścieżkom sygnałowym
- Duża odporność na elektromagnetyczne zakłócenia
- Zapisana tabliczka znamionowa urządzenia
- Wskaźniki stanu i diagnozy

Dane handlowe

Jednostka opakowania	1 STK
GTIN	 4 046356 744232
GTIN	4046356744232
Waga jednej sztuki (bez opakowania)	0,201 kg
Numer taryfy celnej	85389091
Kraj pochodzenia	Niemcy

Dane techniczne

Wymiary

Szerokość	35 mm
Wysokość	126,1 mm

moduł I/O - AXL F AI4 U 1H - 2688501

Dane techniczne

Wymiary

Głębokość	54 mm
Informacja dotycząca wymiarów	Głębokość obowiązuje w przypadku używania szyny nośnej TH 35-7.5 (wg EN 60715).

Warunki środowiskowe

Temperatura otoczenia (praca)	-25 °C ... 60 °C
Temperatura otoczenia (składowanie/transport)	-40 °C ... 85 °C
Dopuszczalna wilgotność powietrza (praca)	5 % ... 95 % (bez kondensacji)
Dopuszczalna wilgotność powietrza (składowanie/transport)	5 % ... 95 % (bez kondensacji)
Ciśnienie powietrza (praca)	70 kPa ... 106 kPa (do 3000 m n.p.m.)
Ciśnienie powietrza (składowanie/transport)	70 kPa ... 106 kPa (do 3000 m n.p.m.)
Stopień ochrony	IP20

Dane przyłącza

Oznaczenie	Wtyczka Axioline F
Rodzaj przyłącza	zaciski Push-in
Wskazówka dotycząca rodzaju przyłącza	Należy przestrzegać wytycznych dotyczących przekroju przewodu zawartych w podręczniku użytkownika „Axioline F: System i instalacja”.
minimalny przekrój przewodu sztywnego	0,2 mm ²
maksymalny przekrój przewodu sztywnego	1,5 mm ²
minimalny przekrój przewodu elastycznego	0,2 mm ²
maksymalny przekrój przewodu elastycznego	1,5 mm ²
Przekrój przewodu AWG min.	24
Przekrój przewodu AWG max.	16
Długość usuwanej izolacji	8 mm

Informacje ogólne

Rodzaj montażu	Szyna nośna
waga netto	201,1 g
Wskazówka dot.wagi	z wtykami i modułem gniazda magistrali

Złącza

Oznaczenie	Axioline F magistrala lokalna
Rodzaj przyłącza	Moduł gniazda magistral
szybkość transmisji.	100 MBit/s

Potencjały Axioline

Napięcie logiki U_{BUS}	5 V DC (przez moduł gniazda magistr.)
Pobór prądu z U_{BUS}	typ. 120 mA
	maks. 150 mA
Zasilanie do modułów analogowych U_A	24 V DC (Zasilanie urządzeń peryferyjnych i czujników)
Pobór prądu z U_A	typ. 38 mA ($I_{IS} = 0$ mA)
	maks. 45 mA ($I_{IS} = 0$ mA)
	typ. 118 mA ($I_{IS} = 4 \times 20$ mA (obciążenie znamionowe))

moduł I/O - AXL F AI4 U 1H - 2688501

Dane techniczne

Potencjały Axioline

	maks. 125 mA ($I_{IS} = 4 \times 20$ mA (obciążenie znamionowe))
	typ. 238 mA ($I_{IS} = 4 \times 50$ mA (obciążenie pełne))
	maks. 245 mA ($I_{IS} = 4 \times 50$ mA (obciążenie pełne))

Wejścia analogowe

Oznaczenie wejścia	Wejścia analogowe
Liczba wejść	4
Rodzaj przyłącza	zaciski Push-in
	2-, 3-, 4-przewodowy
Czas przetwarzania A/D	31,25 μ s
Rozdzielczość D/A	16 Bit
Częstotliwość graniczna (3 dB)	30 Hz
	12 kHz
zabezpieczenie	zabezpieczenie przed przebiegami przejściowymi wejść
układ ochronny / element konstrukcyjny	Dioda tłumiąca
Formaty danych	IB IL, zgodne z S7
Prezentacja wartości pomiarowej	16 bitów (15 bitów + znak liczby)
Sygnał wejściowy napięcie	0 V ... 5 V
	-5 V ... 5 V
	0 V ... 10 V
	-10 V ... 10 V
Opór wyjściowy, napięcie wejściowe	268 k Ω (standard)
Zakres napięcia taktu równego sygnał - uziom	-50 V DC ... 50 V DC
Filtr wejściowy	30 Hz, 12 kHz i tworzenie wart. śr. (parametryzowane)

Sep. potencjałów

Odcinek próbny	Zasilanie 5 V (logika) / zasilanie 24 V (urządzenie peryferyjne) 500 V AC 50 Hz 1 min.
	Zasilanie 5 V (logika) / wejścia analogowe 500 V AC 50 Hz 1 min.
	Zasilanie 5 V (logika) / uziom roboczy 500 V AC 50 Hz 1 min.
	Zasilanie 24 V (urządzenie peryferyjne) / wejścia analogowe 500 V AC 50 Hz 1 min.
	Zasilanie 24 V (urządzenie peryferyjne) / uziemienie ochronne 500 V AC 50 Hz 1 min.
	Wejścia analogowe / uziom roboczy 500 V AC 50 Hz 1 min.

Normy i przepisy

Próby mechaniczne	Odporność na wibracje według EN 60068-2-6/IEC 60068-2-6 5g
	Udar wg EN 60068-2-27/IEC 60068-2-27 30g
	Udar ciągly wg EN 60068-2-27/IEC 60068-2-27 10g
Klasa ochrony	III, IEC 61140, EN 61140, VDE 0140-1

Environmental Product Compliance

moduł I/O - AXL F AI4 U 1H - 2688501

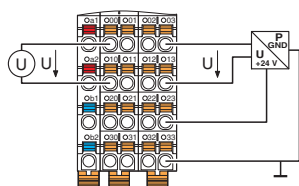
Dane techniczne

Environmental Product Compliance

China RoHS	Okres użytkowania zgodnie z przeznaczeniem: nieograniczony = EFUP-e
	Brak substancji niebezpiecznych powyżej wartości progowych

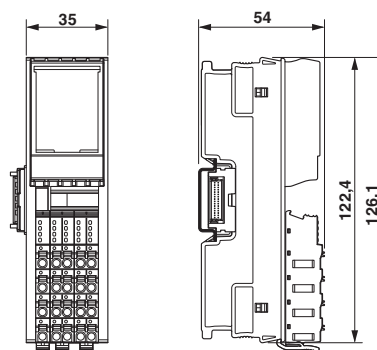
Rysunki

rysunek złączy

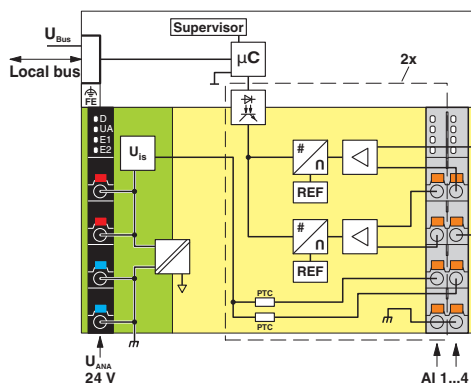


Połączenie do pomiaru napięcia

Rysunek wymiarowy



Schemat blokowy



Klasyfikacje

eCI@ss

eCI@ss 4.0	27240404
eCI@ss 4.1	27240404
eCI@ss 5.0	27242204
eCI@ss 5.1	27242604
eCI@ss 6.0	27242604
eCI@ss 7.0	27242604
eCI@ss 8.0	27242601
eCI@ss 9.0	27242601

moduł I/O - AXL F AI4 U 1H - 2688501

Klasyfikacje

ETIM

ETIM 3.0	EC001599
ETIM 4.0	EC001599
ETIM 5.0	EC001596
ETIM 6.0	EC001596

UNSPSC

UNSPSC 6.01	43172015
UNSPSC 7.0901	43201404
UNSPSC 11	39121311
UNSPSC 12.01	39121311
UNSPSC 13.2	32151602

Aprobaty

Aprobaty

Aprobaty

UL Listed / cUL Listed / BSH / LR / ABS / DNV GL / BV / PRS / RINA / cULus Listed

Aprobaty Ex

Szczegóły aprobat

UL Listed		http://database.ul.com/cgi-bin/XYV/template/LISEXT/1FRAME/index.htm	FILE E 238705
-----------	--	---	---------------

cUL Listed		http://database.ul.com/cgi-bin/XYV/template/LISEXT/1FRAME/index.htm	FILE E 238705
------------	--	---	---------------

BSH	http://www.bsh.de/de/index.jsp	840
-----	---	-----




LR		http://www.lr.org/en	14-20019
----	--	---	----------

ABS	http://www.eagle.org/eagleExternalPortalWEB/	16-HG1549537-PDA
-----	---	------------------

DNV GL	https://www.dnvgl.de/	TAA00000DF
--------	---	------------

moduł I/O - AXL F AI4 U 1H - 2688501

Aprobaty

BV		http://www.veristar.com/portal/veristarinfo/generalinfo/approved/approvedProducts/equipmentAndMaterials	36433/A2 BV
PRS		http://www.prs.pl/	TE/2106/880590/16
RINA		http://www.rina.org/en	ELE078216XG-001
cULus Listed	