

Moduł przekaźnikowy - PLC-RSC-120UC/21 - 2966197

Należy pamiętać, że podane dane pochodzą z katalogu online. Proszę o pobranie kompletnych informacji i danych z dokumentacji użytkownika. Obowiązują ogólne warunki użytkowania dla materiałów pobieranych przez Internet. (<http://phoenixcontact.pl/download>)



Interfejs PLC, składający się z podstawy PLC-BSC.../21 ze złączami śrubowymi i wtykowego przekaźnika miniaturowego ze stykiem prądowym, do montażu na szynie montażowej NS 35/7,5, 1 zestaw przelączny, napięcie wejściowe 120 V AC/ 110 V DC

Rysunek przedstawia wariant PLC-RSC-24DC/21

Właściwości produktu

- ✓ Wąska konstrukcja
- ✓ Wydajne podłączenie do okablowania sieci za pomocą adaptera V8
- ✓ Bezpieczna separacja wg DIN EN 50178 między cewką a stykiem
- ✓ RT III uszczelnione przekaźniki
- ✓ Zintegrowany układ wejściowy i usuwający zakłócenia
- ✓ Funkcjonalne mostki wtykane



Dane handlowe

Jednostka opakowania	10 STK
GTIN	
GTIN	4017918130718
Waga jednej sztuki (bez opakowania)	0,033 kg
Numer taryfy celnej	85364900
Kraj pochodzenia	Niemcy

Dane techniczne

Informacja

Ograniczenie użytkowania	Kompatybilność elektromagnetyczna: produkt klasy A, patrz deklaracja producenta w zakładce Pobierz
--------------------------	--

Wymiary

Szerokość	6,2 mm
Wysokość	80 mm
Głębokość	94 mm

Moduł przekaźnikowy - PLC-RSC-120UC/21 - 2966197

Dane techniczne

Warunki środowiskowe

Temperatura otoczenia (praca)	-40 °C ... 55 °C
Temperatura otoczenia (składowanie/transport)	-40 °C ... 85 °C

Dane wejściowe

Znamionowe napięcie wejścia U_N	120 V AC
	110 V DC
Typowy prąd wejścia dla U_N	3,5 mA (przy $U_N = 120$ V AC)
	3 mA (przy $U_N = 110$ V DC)
Czas zadziałania typowo	6 ms
typowy czas opadania	15 ms
Układ ochronny	mostek prostowniczy Mostek prostowniczy
wskaźnik napięcia roboczego	LED żółta
Strata mocy w warunkach znamionowych	0,42 W

Dane wyjścia

Rodzaj zestyków	1 zestyk przełączny
Rodzaj styku przełącznego	Styk pojedynczy
materiał styków	AgSnO
maksymalne napięcie łączeniowe	250 V AC/DC (W przypadku napięć większych niż 250 V (L1, L2, L3) pomiędzy tymi samymi zaciskami sąsiednich modułów należy wstawić przegrodę PLC-ATP. Mostkowanie potencjału następuje wtedy za pomocą FBST 8-PLC...lub...FBST 500...)
napięcie łączeniowe minimalne	5 V (przy 100 mA)
prąd załączalny minimalny	10 mA (dla 12 V)
prąd załączalny maksymalny	10 A (4 s)
obciążalność prądowa trwała zestyku	6 A
moc wyłączalna (obc. rezystancyjne) maksymalnie	140 W (przy 24 V DC)
	20 W (przy 48 V DC)
	18 W (przy 60 V DC)
	23 W (przy 110 V DC)
	40 W (przy 220 V DC)
	1500 VA (przy 250 V AC)
Zdolność łączeniowa wg DIN VDE 0660/IEC 60947	2 A (przy 24 V, DC13)
	0,2 A (przy 110 V, DC13)
	0,1 A (przy 220 V, DC13)
	3 A (przy 24 V, AC15)
	3 A (przy 120 V, AC15)
	3 A (przy 230 V, AC15)

Dane przyłącza po stronie wejścia

Określenie przyłącza	Dane wejściowe
Rodzaj przyłącza	Złączeni śrubowe
Długość usuwanej izolacji	8 mm

Moduł przekaźnikowy - PLC-RSC-120UC/21 - 2966197

Dane techniczne

Dane przyłącza po stronie wejścia

Gwint śruby	M3
Przekrój przewodu sztywnego	0,14 mm ² ... 2,5 mm ²
Przekrój przewodu giętkiego	0,14 mm ² ... 2,5 mm ²
Przekrój przewodu AWG	26 ... 14

Dane przyłącza po stronie wyjścia

Określenie przyłącza	Dane wyjścia
Rodzaj przyłącza	Złączki śrubowe
Długość usuwanej izolacji	8 mm
Gwint śruby	M3
Przekrój przewodu sztywnego	0,14 mm ² ... 2,5 mm ²
Przekrój przewodu giętkiego	0,14 mm ² ... 2,5 mm ²
Przekrój przewodu AWG	26 ... 14

Informacje ogólne

Wskazówka	W przypadku napięć większych niż 250 V (L1, L2, L3) pomiędzy tymi samymi zaciskami sąsiednich modułów należy wstawić przegrodę PLC-ATP. Mostkowanie potencjału następuje wtedy za pomocą FBST 8-PLC...lub FBST 500...
Napięcie probiercze uzwojenie styki styczników	4 kV AC (50 Hz, 1 min.)
Rodzaj pracy	100 % współczynnik pracy
Trwałość mechaniczna	2 x 10 ⁷ cykli łączeniowych
Klasa palności wg UL 94	V0
Pozycja zabudowy	dowolna
Informacja montażowa	obok siebie bez odstępu

Normy i przepisy

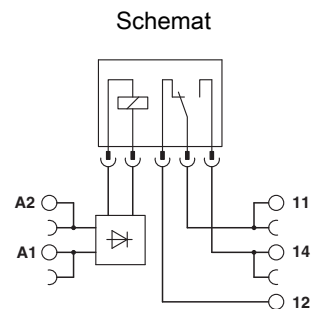
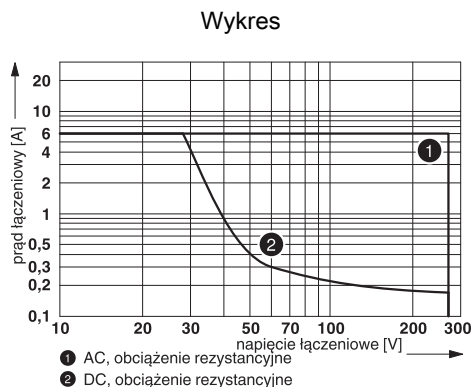
Przyłącze według normy	CUL
Oznaczenie	Normy / przepisy
Normy/Przepisy	IEC 60664
	EN 50178
	IEC 62103
Stopień zabrudzenia	3
Kategoria przepięciowa	III
Klasa palności wg UL 94	V0

Environmental Product Compliance

China RoHS	Okres dla użytkownika zgodnego z przeznaczeniem (EFUP): 50 lat
	Informacje na temat substancji niebezpiecznych można znaleźć w deklaracji producenta w zakładce „Do pobrania”

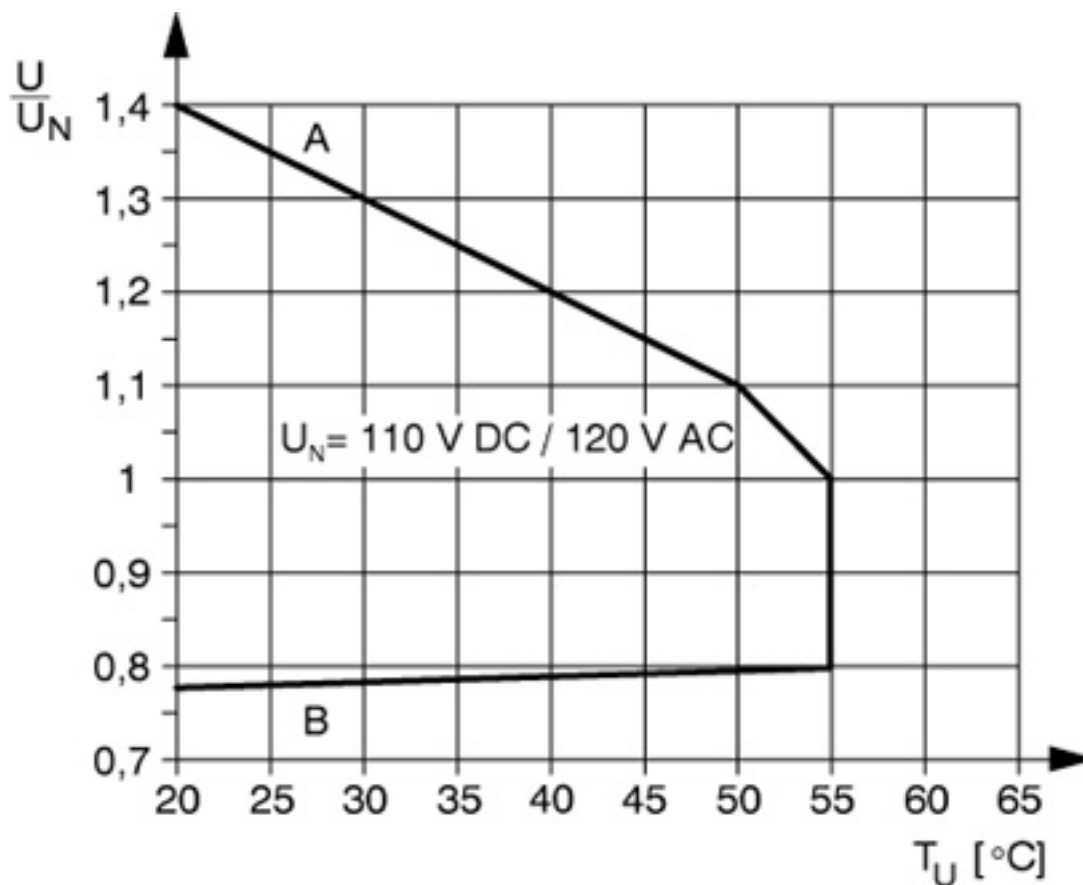
Rysunki

Moduł przekaźnikowy - PLC-RSC-120UC/21 - 2966197



Zdolność wyłączenia

Wykres



Krzywa A

Maksymalne dopuszczalne napięcie długotrwale U_{max} przy granicznym prądzie długotrwałym po stronie styków (patrz odpowiednie dane techniczne).

Krzywa B

Minimalne dopuszczalne napięcie przyciągania U_{an} po wzbudzeniu wstępnym (patrz odpowiednie dane techniczne).

Moduł przekaźnikowy - PLC-RSC-120UC/21 - 2966197

Zawartość zestawu

Podstawa przekaźnika - PLC-BSC-120UC/21 - 2966032



Złącza gniazdowa PLC 6,2 mm z połączeniem śrubowym, bez przekaźników elektromechanicznych lub półprzewodnikowych, do montażu na szynie nośnej NS 35/7,5, 1 zestyk przełączny, napięcie wejściowe 120 V AC/DC

Przekaźnik osobny - REL-MR- 60DC/21 - 2961118



Wtykowy miniaturowy przekaźnik mocy, z zestykiem mocy, 1 zestyk przełączny, napięcie wejściowe 60 V DC

Klasyfikacje

eCl@ss

eCl@ss 5.0	27371601
eCl@ss 5.1	27371601
eCl@ss 6.0	27371601
eCl@ss 7.0	27371601
eCl@ss 8.0	27371601
eCl@ss 9.0	27371601

ETIM

ETIM 2.0	EC001437
ETIM 3.0	EC001437
ETIM 4.0	EC001437
ETIM 5.0	EC001437
ETIM 6.0	EC001437

UNSPSC

UNSPSC 6.01	30211916
UNSPSC 7.0901	39121515
UNSPSC 11	39121515
UNSPSC 12.01	39121515
UNSPSC 13.2	39122334

Aprobaty

Aprobaty

Moduł przekaźnikowy - PLC-RSC-120UC/21 - 2966197

Aprobaty

Aprobaty

UL Recognized / UL Listed / cUL Recognized / cUL Listed / GL / EAC / RC FRT / EAC / PRS / cULus Recognized / cULus Listed

Aprobaty Ex


Szczegóły aprobat

UL Recognized		http://database.ul.com/cgi-bin/XYV/template/LISEXT/1FRAME/index.htm	FILE E 238705
UL Listed		http://database.ul.com/cgi-bin/XYV/template/LISEXT/1FRAME/index.htm	FILE E 172140
cUL Recognized		http://database.ul.com/cgi-bin/XYV/template/LISEXT/1FRAME/index.htm	FILE E 238705
cUL Listed		http://database.ul.com/cgi-bin/XYV/template/LISEXT/1FRAME/index.htm	FILE E 172140
GL		http://www.gl-group.com/newbuilding/approvals/index.html	46016-03 HH
EAC			EAC-Zulassung
RC FRT		http://www.rsfgt.ru/en/web/guest/english	B.00094
EAC			RU C- DE.A*30.B.01082

Moduł przekaźnikowy - PLC-RSC-120UC/21 - 2966197

Aprobaty

PRS		http://www.prs.pl/	TE/2109/880590/16
-----	---	---	-------------------

cULus Recognized		http://database.ul.com/cgi-bin/XYV/template/LISEXT/1FRAME/index.htm
------------------	---	---

cULus Listed

Phoenix Contact 2017 © - all rights reserved
<http://www.phoenixcontact.com>