

## Termiczny wyłącznik zabezpieczający - TCP 20/DC32V - 0700020

Należy pamiętać, że podane dane pochodzą z katalogu online. Proszę o pobranie kompletnych informacji i danych z dokumentacji użytkownika. Obowiązują ogólne warunki użytkowania dla materiałów pobieranych przez Internet. (<http://phoenixcontact.pl/download>)




Termiczny wyłącznik zabezpieczający, Liczba biegunów: 1, Prąd znamionowy: 20 A, Napięcie znamionowe: 32 V, Szerokość: 6 mm, Typ bezpiecznika: zwł., Rodzaj zabezp.: Automat, Rodzaj montażu: na podstawie, Kolor: żółty

### Właściwości produktu

- ✓ Kompaktowa konstrukcja z gęsto stopniowanymi zakresami prądowymi
- ✓ Jako gniazdo stosowane są zaciski śrubowe lub sprężynowe
- ✓ Funkcja ponownego załączenia eliminuje potrzebę czasochłonnego szukania pasujących zamiennych wkładek bezpiecznikowych
- ✓ Pasuje do wszystkich podstaw dla bezpieczników płaskich zgodnych z normą ISO8820-3 (DIN72581-3)
- ✓ Wtykowy termiczny wyłącznik zabezpieczający łączy mechanizm zabezpieczający samochodowego płaskiego bezpiecznika z zaletami automatu
- ✓ Obszarem stosowania jest ochrona układów scalonych we wszystkich systemach baterii i w systemach pokładowych dla napięć stałych do 32 V



### Dane handlowe

Jednostka opakowania	50 STK
GTIN	 4 046356 079662
GTIN	4046356079662
Waga jednej sztuki (bez opakowania)	0,004 kg
Numer taryfy celnej	85362010
Kraj pochodzenia	Niemcy

### Dane techniczne

#### Informacje ogólne

Rodzaj montażu	na podstawie
Kolor	żółty
Liczba biegunów	1
Materiał izolacyjny	PA

#### Dane elektryczne

Bezpiecznik	zwł.
-------------	------

# Termiczny wyłącznik zabezpieczający - TCP 20/DC32V - 0700020

## Dane techniczne

### Dane elektryczne

Rodzaj zabezp.	Automat
Napięcie znamionowe	32 V DC
Prąd znamionowy $I_N$	20 A
Znamionowa zdolność łączeniowa $I_{cn}$	150 A ( $\geq 3$ wyłączeń)
	2000 A ( $\geq 1$ wyłączenie)
	$\leq 50$ A (300 wyłączeń)

### Wymiary

Wysokość	20,3 mm
Szerokość	6 mm
Głębokość	24 mm

### Warunki środowiskowe

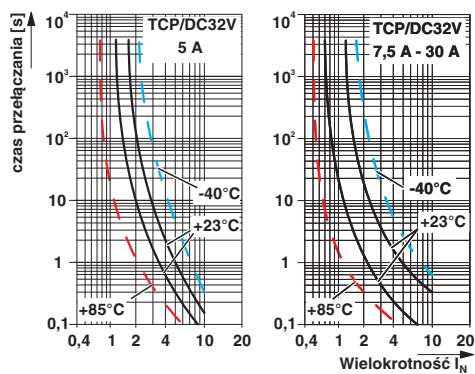
Stopień ochrony	IP30 (Obszar uruchamiania)
Temperatura otoczenia (praca)	-40 °C ... 85 °C

### Environmental Product Compliance

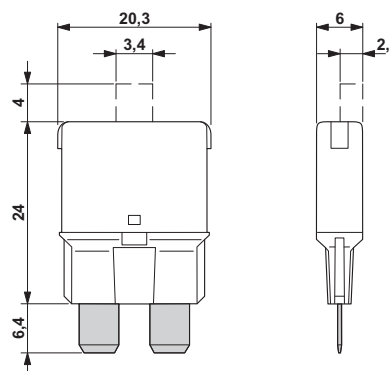
China RoHS	Okres użytkowania zgodnie z przeznaczeniem: nieograniczony = EFUP-e
	Brak substancji niebezpiecznych powyżej wartości progowych

## Rysunki

Wykres

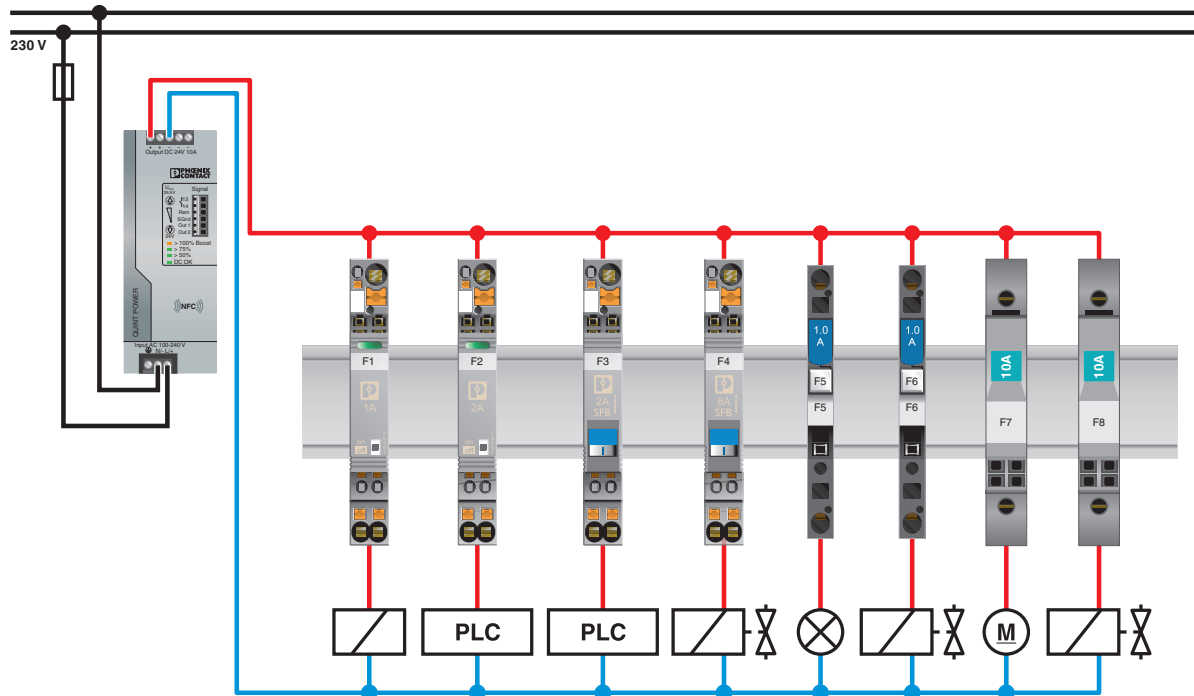


Rysunek wymiarowy



# Termiczny wyłącznik zabezpieczający - TCP 20/DC32V - 0700020

rysunek aplikacji



## Klasyfikacje

### eCl@ss

eCl@ss 4.0	27141116
eCl@ss 4.1	27141116
eCl@ss 5.0	27141116
eCl@ss 5.1	27141116
eCl@ss 6.0	27141116
eCl@ss 7.0	27141116
eCl@ss 8.0	27141116
eCl@ss 9.0	27141116

### ETIM

ETIM 2.0	EC000899
ETIM 3.0	EC000899
ETIM 4.0	EC000899
ETIM 5.0	EC000899
ETIM 6.0	EC000899

## Termiczny wyłącznik zabezpieczający - TCP 20/DC32V - 0700020

### Klasyfikacje

#### UNSPSC

UNSPSC 6.01	30211812
UNSPSC 7.0901	39121411
UNSPSC 11	39121411
UNSPSC 12.01	39121411
UNSPSC 13.2	39121410

### Aprobaty

#### Aprobaty

---

Aprobaty


EAC / EAC

---

Aprobaty Ex

---

#### Szczegóły aprobat

EAC		RU C- DE.A*30.B01546
-----	---	-------------------------

EAC		EAC-Zulassung
-----	---	---------------

---