

## Obudowa elektroniki - UMK-BE 45 - 2970015

Należy pamiętać, że podane dane pochodzą z katalogu online. Proszę o pobranie kompletnych informacji i danych z dokumentacji użytkownika. Obowiązują ogólne warunki użytkowania dla materiałów pobieranych przez Internet. (<http://phoenixcontact.pl/download>)

Obud. elektroniki do nadbud., el. podst. mod. wtykowych



Na rysunku kombinacja wersji UMK  
SE 11,25, UMK BE 11,25,- 22,5,  
-45 oraz UMK-FE

### Właściwości produktu

- ✓ Moduły mogą być opisywane zarówno z wykorzystaniem wpustów opisowych w elementach bocznych, jak i oznacznikami modułów PMB firmy Phoenix Contact, które mocowane są zatrzaskowo w otworze (Ø 4 mm) w płycie drukowanej
- ✓ Szybkie zestawianie dzięki zasadzie zespołów wtykowych. Bezpieczne połączenia czopowe poszczególnych elementów zapewniają dużą wytrzymałość łączenia
- ✓ Dostarczane mogą być różnorodne zewnętrzne przyłącza przewodów
- ✓ Użycie kołnierza mocującego umożliwia bezpośredni montaż na ścianie
- ✓ Uniwersalne stopy umożliwiają zatrzaskiwanie modułów na dostępnych na rynku szynach nośnych EN

### Dane handlowe

Jednostka opakowania	10 STK
GTIN	 4 017918 087548
GTIN	4017918087548
Waga jednej sztuki (bez opakowania)	0,016 kg
Numer taryfy celnej	85472000
Kraj pochodzenia	Polska

### Dane techniczne

#### Informacje ogólne

Rodzaj obudowy	Obudowa składana
Materiał obudowy	Poliamid
Kolor	zielony

#### Warunki środowiskowe

Temperatura otoczenia (praca)	-40 °C ... 105 °C
-------------------------------	-------------------

# Obudowa elektroniki - UMK-BE 45 - 2970015

## Dane techniczne

### Wymiary

Długość	77 mm
Szerokość	45 mm

### Dane techniczne

Klasa palności wg UL 94	V2
-------------------------	----

### Normy i przepisy

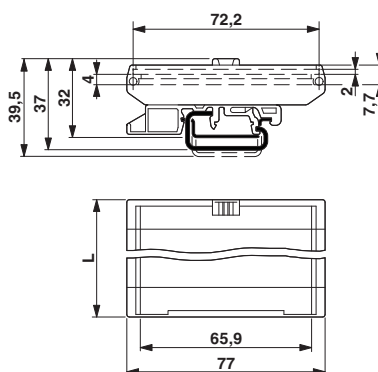
Klasa palności wg UL 94	V2
-------------------------	----

### Environmental Product Compliance

China RoHS	Okres użytkowania zgodnie z przeznaczeniem: nieograniczony = EFUP-e
	Brak substancji niebezpiecznych powyżej wartości progowych

## Rysunki

Rysunek wymiarowy



## Klasyfikacje

### eCl@ss

eCl@ss 4.0	27180401
eCl@ss 4.1	27180401
eCl@ss 5.0	27180506
eCl@ss 5.1	27180506
eCl@ss 6.0	27180802
eCl@ss 7.0	27182701
eCl@ss 8.0	27182701
eCl@ss 9.0	27182701

### ETIM

ETIM 2.0	EC001031
ETIM 3.0	EC001031
ETIM 4.0	EC001031

## Obudowa elektroniki - UMK-BE 45 - 2970015

### Klasyfikacje

#### ETIM

ETIM 5.0	EC002779
ETIM 6.0	EC002779

#### UNSPSC

UNSPSC 6.01	31261501
UNSPSC 7.0901	31261501
UNSPSC 11	31261501
UNSPSC 12.01	31261501
UNSPSC 13.2	31261501

### Aprobaty

#### Aprobaty

---

#### Aprobaty

UL Recognized

---

#### Aprobaty Ex

---

### Szczegóły aprobat

UL Recognized		<a href="http://database.ul.com/cgi-bin/XYV/template/LISEXT/1FRAME/index.htm">http://database.ul.com/cgi-bin/XYV/template/LISEXT/1FRAME/index.htm</a>	FILE E 240868
---------------	---	---	---------------

---