

Złącze Inline - IB IL 24 PWR IN/2-F-D-PAC - 2862152

Należy pamiętać, że podane dane pochodzą z katalogu online. Proszę o pobranie kompletnych informacji i danych z dokumentacji użytkownika. Obowiązują ogólne warunki użytkowania dla materiałów pobieranych przez Internet. (<http://phoenixcontact.pl/download>)



Moduł zasilania Inline, wraz z akcesoriami (wtyk przyłączeniowy i plakietka oznacznikowa), 24 V DC, z bezpiecznikiem (napięcie obwodu głównego i napięcie segmentu) i diagnostyką


Na rysunku przedstawiono wersję IB IL 24 PWR IN/F-PAC

Właściwości produktu

- Zasilanie napięcia głównego 24 V U_M
- Zasilanie lub udostępnienie napięcia segmentu 24 V U_S
- Zabezpieczenie obwodu segmentu z ogranicznikiem prądu zwarcia
- Wskaźniki stanu i diagnostyki



Dane handlowe

Jednostka opakowania	1 STK
GTIN	 4 017918 894641
GTIN	4017918894641
Waga jednej sztuki (bez opakowania)	0,044 kg
Numer taryfy celnej	85389091
Kraj pochodzenia	Niemcy

Dane techniczne

Informacja

Ograniczenie użytkowania	Kompatybilność elektromagnetyczna: produkt klasy A, patrz deklaracja producenta w zakładce Pobierz
--------------------------	--

Wymiary

Szerokość	12,2 mm
Wysokość	119,8 mm
Głębokość	71,5 mm

Złącza

Złącze Inline - IB IL 24 PWR IN/2-F-D-PAC - 2862152

Dane techniczne

Złącza

Rodzaj przyłącza	krosownica danych Inline
Interfejs	magistrala lokalna Inline

Zasilanie

Napięcie logiki U_L	7,5 V DC
pobór prądu typowy	30 mA
napięcie peryferii	24 V DC
zakres napięcia peryferii	19,2 V DC ... 30 V DC (łącznie ze wszystkim tolerancjami, łącznie z tętnieniem)
Pobór prądu maksymalny	4 A
Bezpiecznik	SI 5 x 20 6, 300 AT (objęte dostawą)

Informacje ogólne

zabezpieczenie	zabezp. przed zmianą biegunowości, zabezp. przed przepięciami
Masa	44 g
Liczba wtyczek	1

Potencjały Inline

Napięcie logiki U_L	7,5 V DC
pobór prądu z U_L	maks. 25 mA
zasilanie obwodu głównego U_M	24 V DC
Zakres napięcia zasilającego U_M	19,2 V ... 30 V (łącznie ze wszystkim tolerancjami, łącznie z tętnieniem)
zasilanie na U_M	maks. 4 A (Wartość znamionowa)
Zasilanie obwodu segmentu U_S	24 V DC
zasilanie na U_S	4 A (Wartość znamionowa)
pobór prądu z U_L	0 A DC

Normy i przepisy

Przyłącze według normy	CUL
------------------------	-----

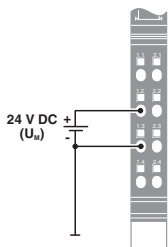
Environmental Product Compliance

China RoHS	Okres użytkowania zgodnie z przeznaczeniem: nieograniczony = EFUP-e
	Brak substancji niebezpiecznych powyżej wartości progowych

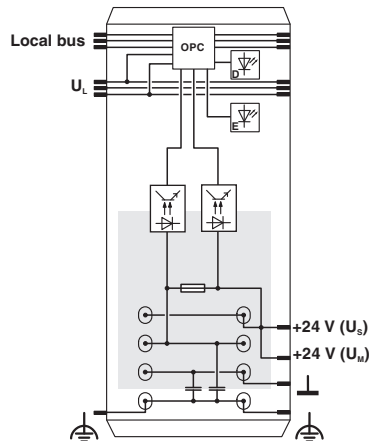
Rysunki

Złącze Inline - IB IL 24 PWR IN/2-F-D-PAC - 2862152

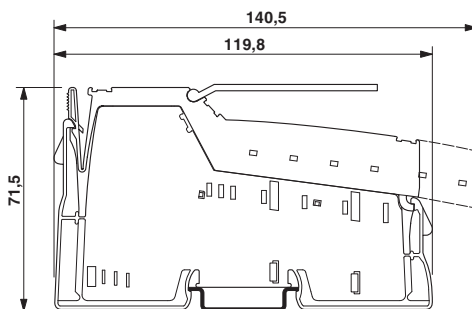
rysunek złączy



Schemat blokowy



Rysunek wymiarowy



Klasyfikacje

eCl@ss

eCl@ss 4.0	27250308
eCl@ss 4.1	27250304
eCl@ss 5.0	27250304
eCl@ss 5.1	27242610
eCl@ss 6.0	27242610
eCl@ss 7.0	27242610
eCl@ss 8.0	27242610
eCl@ss 9.0	27242610

ETIM

ETIM 2.0	EC001433
ETIM 3.0	EC001600
ETIM 4.0	EC001600
ETIM 5.0	EC001600
ETIM 6.0	EC001600

Złącze Inline - IB IL 24 PWR IN/2-F-D-PAC - 2862152

Klasyfikacje

UNSPSC

UNSPSC 6.01	43172015
UNSPSC 7.0901	43201404
UNSPSC 11	43172015
UNSPSC 12.01	43201404
UNSPSC 13.2	32151602

Aprobaty

Aprobaty

Aprobaty

UL Recognized / cUL Recognized / EAC / cULus Recognized

Aprobaty Ex

ATEX

Szczegóły aprobat

UL Recognized		http://database.ul.com/cgi-bin/XYV/template/LISEXT/1FRAME/index.htm	FILE E 140324
---------------	--	---	---------------

cUL Recognized		http://database.ul.com/cgi-bin/XYV/template/LISEXT/1FRAME/index.htm	FILE E 140324
----------------	--	---	---------------

EAC		EAC-Zulassung
-----	--	---------------

cULus Recognized		http://database.ul.com/cgi-bin/XYV/template/LISEXT/1FRAME/index.htm
------------------	--	---