

## Termomagnetyczne wyłączniki zabezpieczające - CB TM2 6A M1 P - 2800885

Należy pamiętać, że podane dane pochodzą z katalogu online. Proszę o pobranie kompletnych informacji i danych z dokumentacji użytkownika. Obowiązują ogólne warunki użytkowania dla materiałów pobieranych przez Internet. (<http://phoenixcontact.pl/download>)



Termomagnetyczne wyłączniki zabezpieczające urządzenia, 2-biegunowe, charakterystyka wyzwalań M1 (średniowłocznna), 2 styki przelączne, styki do elementu bazowego

Rysunek przedstawia wersję CB TM2 0.5A M1 P

### Opis produktu

Termomagnetyczne wyłączniki zabezpieczające

### Dane handlowe

Jednostka opakowania	1 STK
GTIN	
GTIN	4046356690478
Waga jednej sztuki (bez opakowania)	0,068 kg
Numer taryfy celnej	85362010
Kraj pochodzenia	Niemcy

### Dane techniczne

#### Wymiary

Wysokość	45 mm
Szerokość	24,6 mm
Głębokość	52 mm

#### Warunki środowiskowe

Temperatura otoczenia (praca)	-30 °C ... 60 °C
Temperatura otoczenia (składowanie/transport)	-40 °C ... 80 °C
Kontrola wilgotności	240h, 95% RH, 40°C
Wstrząsy (eksploatacja)	30g (IEC 60068-2-27, test Ea)
Stopień ochrony	IP30 (Obszar uruchamiania)

# Termomagnetyczne wyłączniki zabezpieczające - CB TM2 6A M1 P - 2800885

## Dane techniczne

### Informacje ogólne

Wskazówka montażowa	Przy montażu rzędowym prąd znamionowy urządzeń może być przenoszony maksymalnie w 80% lub musi być odpowiednio przewymiarowany.
Klasa palności wg UL 94	V0
Rodzaj montażu	na podstawie
Kolor	szary
Liczba biegunów	2
Grupa materiału izolacyjnego	II
Stopień zabrudzenia	2

### Dane elektryczne

Typ bezpiecznika	średniozwłoczny
Znamionowe napięcie udarowe	2,5 kV (Zwiększona izolacja w obszarze uruchamiania)
Napięcie znamionowe	240 V AC (U <sub>e</sub> wg IEC 60934)
	277 V AC (UL 1077)
	277 V AC (UL 508 - z gniazdem wtykowym)
	80 V DC (IEC 60934)
	80 V DC (UL 1077)
	80 V DC (UL 508 - z gniazdem wtykowym)
Prąd znamionowy I <sub>N</sub>	6 A (IEC 60934)
	6 A AC (Obciążenie indukcyjne wg UL 1077)
	6 A DC (Obciążenie małoindukcyjne wg UL 1077)
	6 A AC (Obciążenie indukcyjne wg UL 508 - z gniazdami wtykowymi)
	6 A DC (Obciążenie małoindukcyjne wg UL 508 - z gniazdami wtykowymi)
Znamionowe napięcie izolacji U <sub>i</sub>	277 V AC (UL 1077)
	250 V AC (IEC 60934)
Wymagany bezpiecznik poprzedzający	≥ 24 A
Strata mocy	1,8 W (w trybie znamionowym na kanał)
rezystancja izolacji R <sub>iso</sub>	> 100 MΩ (500 VDC)
Rodzaj załączania	Typ S
Sposób uruchomienia	TM (termomagnetyczny)
Stopień wywołania	Wyzwolenie (pozytywne)
Znamionowa zdolność łączeniowa I <sub>cn</sub>	400 A (240 V AC)
	600 A (80 V DC)
Zwarciova zdolność łączeniowa I <sub>k</sub>	1000 A AC 277 V AC
	1000 A DC 50 V DC
Wytrzymałość napięciowa	3000 V AC (Obszar uruchamiania)
	1500 V AC (Obwód główny do pomocniczego)
	1500 V AC (Otwarty obwód główny)
	1000 V AC (Otwarty obwód pomocniczy)

# Termomagnetyczne wyłączniki zabezpieczające - CB TM2 6A M1 P - 2800885

## Dane techniczne

### Dane elektryczne

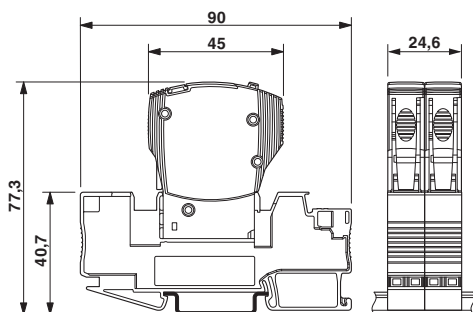
	1500 V AC (Biegun do bieguna)
Spadek napięcia	0,29 V (przy 1 x I <sub>n</sub> )
maksymalna liczba cykli łączeniowych	6000 (240 V AC / 1 x I <sub>n</sub> )
	3000 (80 V DC / 1 x I <sub>n</sub> )
Rodzaj zestyków	2 zestyki przelączne
Obwód pomocniczy	277 V AC / 0,5 A (Niskoindukcyjny)
	277 V AC / 1 A (Niskoindukcyjny, 2000 cykli łączeniowych maks.)
	50 V DC / 1 A (Niskoindukcyjny)
minimalne napięcie robocze styku pomocniczego	10 V
Maksymalne napięcie robocze styku pomocniczego	240 V
	240 V
minimalny prąd roboczy styku pomocniczego	10 mA
Maksymalny prąd roboczy styku pomocniczego	1 A
Odporność na wibracje, częstotliwość	57 Hz ... 500 Hz
Odporność na wibracje, amplituda	0,61 mm (10 - 57 Hz)
Odporność na wibracje, przyspieszenie	80 m/s <sup>2</sup>
Wytrzymałość zmęczeniowa,	0 min. (Cykle częstotliwości / oś)

### Normy i przepisy

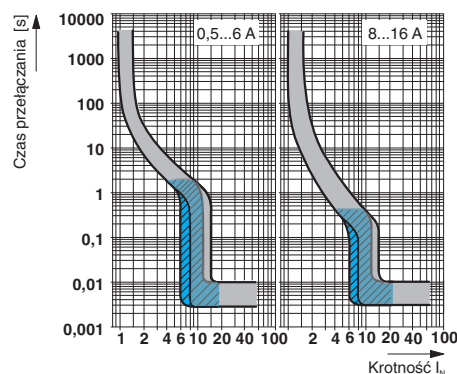
Normy/przepisy	EN 60934
	UL 1077 UL/C-UL Recognized
	UL 508 UL/C - UL Listed
	CSA 22.2 No. 235-041

## Rysunki

Rysunek wymiarowy



Wykres

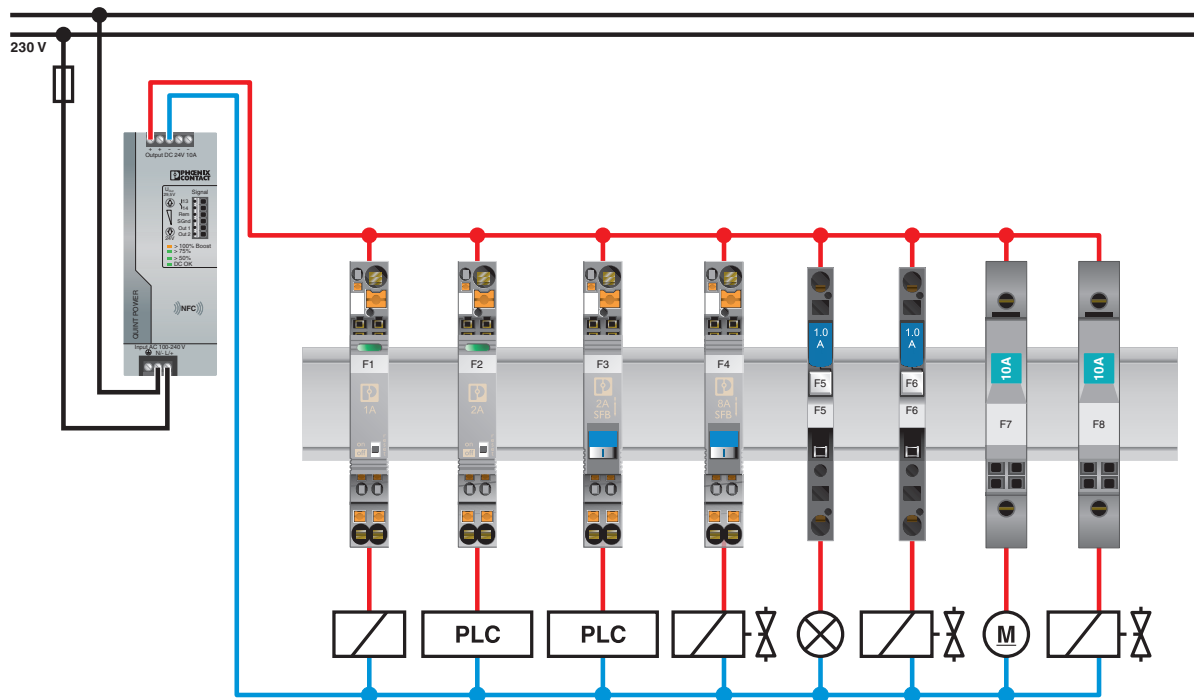


Na rysunku kompletny moduł składający się z podstawką i wtyku

Charakterystyka wyzwalania  
szary: obszar DC, niebieski: obszar AC

# Termomagnetyczne wyłączniki zabezpieczające - CB TM2 6A M1 P - 2800885

rysunek aplikacji



Rysunek przedstawia wersje jednobiegunowe

## Klasyfikacje

eCl@ss

eCl@ss 4.0	27141116
eCl@ss 4.1	27141116
eCl@ss 5.0	27141116
eCl@ss 5.1	27141116
eCl@ss 6.0	27141116
eCl@ss 7.0	27141116
eCl@ss 8.0	27141116
eCl@ss 9.0	27141116

ETIM

ETIM 3.0	EC000899
ETIM 4.0	EC000899
ETIM 5.0	EC000899

# Termomagnetyczne wyłączniki zabezpieczające - CB TM2 6A M1 P - 2800885

## Klasyfikacje

### ETIM

ETIM 6.0	EC000899
----------	----------

### UNSPSC

UNSPSC 6.01	30211812
UNSPSC 7.0901	39121411
UNSPSC 11	39121411
UNSPSC 12.01	39121411
UNSPSC 13.2	39121410

## Aprobaty

### Aprobaty

#### Aprobaty

VDE Zeichengenehmigung / UL Recognized / cUL Recognized / GL / EAC / CSA / KC / cULus Recognized

#### Aprobaty Ex

### Szczegóły aprobat

VDE Zeichengenehmigung		<a href="http://www.vde.com/de/Institut/Online-Service/VDE-gepruefteProdukte/Seiten/Online-Suche.aspx">http://www.vde.com/de/Institut/Online-Service/VDE-gepruefteProdukte/Seiten/Online-Suche.aspx</a>	40034683
------------------------	--	---	----------

UL Recognized		<a href="http://database.ul.com/cgi-bin/XYV/template/LISEXT/1FRAME/index.htm">http://database.ul.com/cgi-bin/XYV/template/LISEXT/1FRAME/index.htm</a>	FILE E 140459
---------------	--	---	---------------




cUL Recognized		<a href="http://database.ul.com/cgi-bin/XYV/template/LISEXT/1FRAME/index.htm">http://database.ul.com/cgi-bin/XYV/template/LISEXT/1FRAME/index.htm</a>	FILE E 140459
----------------	--	---	---------------

GL		<a href="http://www.gl-group.com/newbuilding/approvals/index.html">http://www.gl-group.com/newbuilding/approvals/index.html</a>	61419-13 HH
----	--	---	-------------

EAC			RU C- DE.A*30.B01561
-----	--	--	-------------------------

## Termomagnetyczne wyłączniki zabezpieczające - CB TM2 6A M1 P - 2800885

### Aprobaty

CSA		<a href="http://www.csagroup.org/services/testing-and-certification/certified-product-listing/">http://www.csagroup.org/services/testing-and-certification/certified-product-listing/</a>	2786957
KC		<a href="http://rra.go.kr/eng2/index.jsp">http://rra.go.kr/eng2/index.jsp</a>	SW05012-15005
cULus Recognized		<a href="http://database.ul.com/cgi-bin/XYV/template/LISEXT/1FRAME/index.htm">http://database.ul.com/cgi-bin/XYV/template/LISEXT/1FRAME/index.htm</a>	