

Przetwornik częstotliwości - MINI MCR-2-UI-FRO - 2902031

Należy pamiętać, że podane dane pochodzą z katalogu online. Proszę o pobranie kompletnych informacji i danych z dokumentacji użytkownika. Obowiązują ogólne warunki użytkowania dla materiałów pobieranych przez Internet. (<http://phoenixcontact.pl/download>)



Analogowy przetwornik częstotliwości z funkcją wartości granicznej i połączeniem wtykowym, do przekształcania sygnałów znormalizowanych na sygnały częstotliwościowe i sygnały PWM. Konfiguracja za pomocą przełącznika DIP lub oprogramowania. Zaciski śrubowe, konfiguracja standardowa.


Rysunek przedstawia wersję MINI MCR-2-UI-FRO-PT

Opis produktu

Konfigurowany, dowolnie ustawiany analogowy przetwornik częstotliwości z dodatkowym wyjściem przełączającym, funkcjonalnością wartości granicznej i połączeniem wtykowym do przetwarzania analogowych sygnałów normatywnych na sygnały częstotliwościowe lub sygnały z modulacją szerokości impulsów (sygnały PWM). Od strony wejścia można przetwarzać sygnały prądowe w zakresie 0 mA ... 24 mA i sygnały napięcia w zakresie 0 V ... 12 V. Od strony wyjścia możliwe są sygnały między 0 ... 11 kHz lub sygnały PWM 0% ... 100%. Ponadto wyjście można eksploatować jako wyjście przełączające, aby dwa progi przełączające można było ustawiać niezależnie od siebie. Minimalny zakres pomiarowy wynosi 1 mA lub 0,5 V. Pełna dokładność zostaje zachowana w zakresie pomiarowym od ponad 10 mA lub ponad 5 V. Urządzenie można skonfigurować za pomocą jednego z bezpłatnych rozwiązań oprogramowania. Ustawienia standardowe można ponadto łatwo wykonywać za pomocą przełącznika DIP bezpośrednio na urządzeniu (patrz tabela konfiguracji). Przetwornik obsługuje monitorowanie błędów i komunikację NFC.



Dane handlowe

Jednostka opakowania	1 STK
GTIN	 4 046356 652032
GTIN	4046356652032
Waga jednej sztuki (bez opakowania)	0,126 kg
Numer taryfy celnej	85437090
Kraj pochodzenia	Niemcy

Dane techniczne

Informacja

Ograniczenie użytkowania	Kompatybilność elektromagnetyczna: produkt klasy A, patrz deklaracja producenta w zakładce Pobierz
--------------------------	--

Wymiary

Szerokość	6,2 mm
Wysokość	110,5 mm

Przetwornik częstotliwości - MINI MCR-2-UI-FRO - 2902031

Dane techniczne

Wymiary

Głębokość	120,5 mm
-----------	----------

Warunki środowiskowe

Temperatura otoczenia (praca)	-40 °C ... 70 °C
Temperatura otoczenia (składowanie/transport)	-40 °C ... 85 °C
Stopień ochrony	IP20

Dane wejściowe

Konfigurowalne/programowalne	tak
Sygnał wejściowy napięcie	0 V ... 10 V (za pomocą przełącznika DIP)
	2 V ... 10 V (za pomocą przełącznika DIP)
	0 V ... 5 V (za pomocą przełącznika DIP)
	1 V ... 5 V (za pomocą przełącznika DIP)
	10 V ... 0 V (za pomocą przełącznika DIP)
	10 V ... 2 V (za pomocą przełącznika DIP)
	5 V ... 0 V (za pomocą przełącznika DIP)
	5 V ... 1 V (za pomocą przełącznika DIP)
	0 V ... 12 V (ustawienia z oprogramowania)
	Sygnał wejściowy prąd
4 mA ... 20 mA (za pomocą przełącznika DIP)	
0 mA ... 10 mA (za pomocą przełącznika DIP)	
2 mA ... 10 mA (za pomocą przełącznika DIP)	
20 mA ... 0 mA (za pomocą przełącznika DIP)	
20 mA ... 4 mA (za pomocą przełącznika DIP)	
10 mA ... 0 mA (za pomocą przełącznika DIP)	
10 mA ... 2 mA (za pomocą przełącznika DIP)	
0 mA ... 24 mA (ustawienia z oprogramowania)	
Max. napięcie wejściowe	
Max. prąd wejściowy	24 mA
Opór wyjściowy, napięcie wejściowe	> 120 kΩ
Opór wejściowy, prąd wejściowy	ok. 50 Ω (+ 0,7 V dla diody kontrolnej)

Wyjście przekaźnikowe

oznaczenie wyjścia	wyjście
Liczba wyjść	1
Rodzaj zestyków	1 zestyk zwierny
napięcie łączeniowe minimalne	1 V
maksymalne napięcie łączeniowe	30 V DC
prąd załączalny minimalny	100 μA
maksymalny prąd łączeniowy	100 mA (przy 30 V)

Zasilanie

znamionowe napięcie zasilania	24 V DC
-------------------------------	---------

Przetwornik częstotliwości - MINI MCR-2-UI-FRO - 2902031

Dane techniczne

Zasilanie

Zakres napięcia zasilania	9,6 V DC ... 30 V DC (Do mostkowania napięcia zasilania można posłużyć się konektorem na szynę nośną (ME 6,2 TBUS-2 1,5/5-ST-3,81 GN, nr kat. 2869728), mocowany zatrzaskowo na szynie nośnej 35 mm wg EN 60715.)
pobór prądu typowy	27 mA (12 V DC)
	13,5 mA (24 V DC)
Pobór mocy	≤ 350 mW (9,6 V DC)

Dane przyłączeniowe

Rodzaj przyłącza	Złącze śrubowe
Punkt zaciskowy do jednego przewodu sztywnego z końcówką rurkową min	0,2 mm ²
Punkt zaciskowy do jednego przewodu sztywnego z końcówką rurkową maks	1,5 mm ²
Punkt zaciskowy do jednego przewodu sztywnego bez końcówki rurkowej min	0,2 mm ²
Punkt zaciskowy do jednego przewodu sztywnego bez końcówki rurkowej maks	2,5 mm ²
minimalny przekrój przewodu elastycznego	0,2 mm ²
maksymalny przekrój przewodu elastycznego	1,5 mm ²
Min. przekrój przewodu giętkiego AWG	24
Maks. przekrój przewodu elastycznego AWG	12
Długość usuwanej izolacji	10 mm
Gwint śruby	M3

Informacje ogólne

liczba kanałów	1
Maks. współczynnik temperaturowy	< 0,01 %/K
Typowy współczynnik temperaturowy	0,01 %/K
Galwaniczna separacja	Wzmocniona izolacja wg IEC 61010-1
Kategoria przepięciowa	II
Stopień zabrudzenia	2
Znamionowe napięcie izolacji	300 V (efektywny)
napięcie probiercze wejście/wyjście/zasilanie	3 kV (50 Hz, 1 min.)
Kompatybilność elektromagnetyczna	Zgodność z dyrektywą EMC
Emisja zakłóceń	EN 61000-6-4
Odporność na zakłócenia	EN 61000-6-2 W przypadku wpływów zakłócających mogą mieć miejsce niewielkie odchylenia.
Kolor	szary
Materiał obudowy	PBT
Pozycja zabudowy	dowolna
Informacja montażowa	Do mostkowania napięcia zasilania można posłużyć się łącznikiem do szyn zbiorczych, mocowanym zatrzaskowo na szynie nośnej 35 mm wg EN 60715.
Zgodność	zgodność z CE

Przetwornik częstotliwości - MINI MCR-2-UI-FRO - 2902031

Dane techniczne

Informacje ogólne

ATEX	# II 3 G Ex nA IIC T4 Gc X
UL, USA / Kanada	UL 508 Listed
	Class I, Div. 2, Groups A, B, C, D T6
	Class I, Zone 2, Group IIC T6
GL	GL zgłoszono

Normy i przepisy

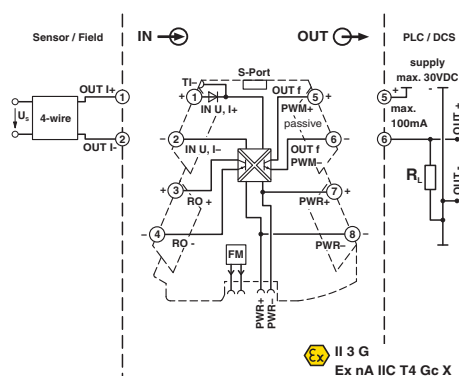
Kompatybilność elektromagnetyczna	Zgodność z dyrektywą EMC
Emisja zakłóceń	EN 61000-6-4
Galwaniczna separacja	Wzmocniona izolacja wg IEC 61010-1
Zgodność	zgodność z CE
ATEX	# II 3 G Ex nA IIC T4 Gc X
UL, USA / Kanada	UL 508 Listed
	Class I, Div. 2, Groups A, B, C, D T6
	Class I, Zone 2, Group IIC T6
GL	GL zgłoszono

Environmental Product Compliance

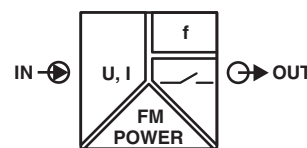
China RoHS	Okres dla użytkowania zgodnego z przeznaczeniem (EFUP): 50 lat
	Informacje na temat substancji niebezpiecznych można znaleźć w deklaracji producenta w zakładce „Do pobrania”

Rysunki

Schemat blokowy



piktogram



Klasyfikacje

eCl@ss

eCl@ss 4.0	27210120
eCl@ss 4.1	27210120

Przetwornik częstotliwości - MINI MCR-2-UI-FRO - 2902031

Klasyfikacje

eCl@ss

eCl@ss 5.0	27210120
eCl@ss 5.1	27210120
eCl@ss 6.0	27210120
eCl@ss 7.0	27210120
eCl@ss 8.0	27210120
eCl@ss 9.0	27210120

ETIM

ETIM 4.0	EC002653
ETIM 5.0	EC002653
ETIM 6.0	EC002653

UNSPSC

UNSPSC 6.01	30211506
UNSPSC 7.0901	39121008
UNSPSC 11	39121008
UNSPSC 12.01	39121008
UNSPSC 13.2	39121008

Aprobaty

Aprobaty

Aprobaty

UL Listed / cUL Listed / cULus Listed

Aprobaty Ex

UL Listed / cUL Listed / cULus Listed

Szczegóły aprobat

UL Listed		http://database.ul.com/cgi-bin/XYV/template/LISEXT/1FRAME/index.htm	FILE E 238705
-----------	--	---	---------------

cUL Listed		http://database.ul.com/cgi-bin/XYV/template/LISEXT/1FRAME/index.htm	FILE E 238705
------------	--	---	---------------

Przetwornik częstotliwości - MINI MCR-2-UI-FRO - 2902031

Aprobaty

cULus Listed



Phoenix Contact 2017 © - all rights reserved
<http://www.phoenixcontact.com>