

Złącze wtykowe - SACC-MINMR-5CON-PG11/2,5 - 1456242

Należy pamiętać, że podane dane pochodzą z katalogu online. Proszę o pobranie kompletnych informacji i danych z dokumentacji użytkownika. Obowiązują ogólne warunki użytkowania dla materiałów pobieranych przez Internet. (<http://phoenixcontact.pl/download>)




Złącze wtykowe, 5-pinowa, Wtyki kątowe 7/8"-16UNF, Złączki śrubowe, Elementy gwintowane: Odlew ciśnieniowy, niklowany, dławnica kablowa Pg11, Zewnętrzna średnica kabla 8 mm ... 10 mm, styk 3 wyprzedzający

Właściwości produktu

- ✓ Możliwość bezpiecznego zastosowania w polu dzięki wysokim klasom ochrony
- ✓ Elastyczne: złącze wtykowe do konfekcjonowania na miejscu
- ✓ Zacisk śrubowy: sprawdzona technika połączeń dla szerokiej palety różnych przewodów

RoHS

Dane handlowe

Jednostka opakowania	1 STK
GTIN	 4 046356 616874
GTIN	4046356616874
Waga jednej sztuki (bez opakowania)	0,022 kg
Numer taryfy celnej	85366990
Kraj pochodzenia	Niemcy

Dane techniczne

Wymiary

zewnętrzna średnica kabla	8 mm ... 10 mm
Długość zdejmowanej osłony przewodu	30 mm
Długość odizolowanych pojedynczych żył	7 mm

Warunki środowiskowe

Temperatura otoczenia (praca)	-25 °C ... 85 °C (Wtyk męski/gniazdo)
Stopień ochrony	IP67

Informacje ogólne

prąd znamionowy przy 40 °C	9 A
Napięcie znamionowe	300 V

Złącze wtykowe - SACC-MINMR-5CON-PG11/2,5 - 1456242

Dane techniczne

Informacje ogólne

Liczba biegunów	5
Opór izolacji	$\geq 100 \text{ M}\Omega$
Kodowanie	Typ A
Wskaźnik stanu	Nie
Kategoria przepięciowa	II
Stopień zabrudzenia	3
Rodzaj przyłącza	Złączeni śrubowe
przekrój przewodu	0,34 mm ² ... 2,5 mm ²
Przekrój przewodu AWG	22 ... 16
Liczba cykli wtykania	≥ 100
Moment dokręcania	0,8 Nm (Złącza wtykowe 7/8")
	0,4 Nm (Zaciski śrubowe)
	1 Nm ... 1,4 Nm (Nakrętka dociskowa)
	Połączyć na gwint wkładkę do wtyczki z obudową tulejową aż do oporu
Informacja montażowa	Żyły można połączyć zarówno z końcówkami rurkowymi (bez izolacji) jak również bez końcówek rurkowych

Materiał

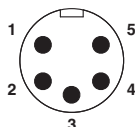
Klasa palności wg UL 94	HB
materiał styku	CuZn
materiał powierzchni styku	Au
materiał uchwytu styków	PUR / PA 66
materiał uchwytu	PBT
materiał części radełkowanej	Odlew ciśnieniowy, niklowany

Normy i przepisy

Przyłącze według normy	CUL
Klasa palności wg UL 94	HB

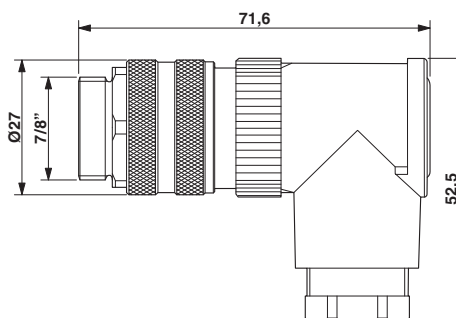
Rysunki

rysunek schematyczny



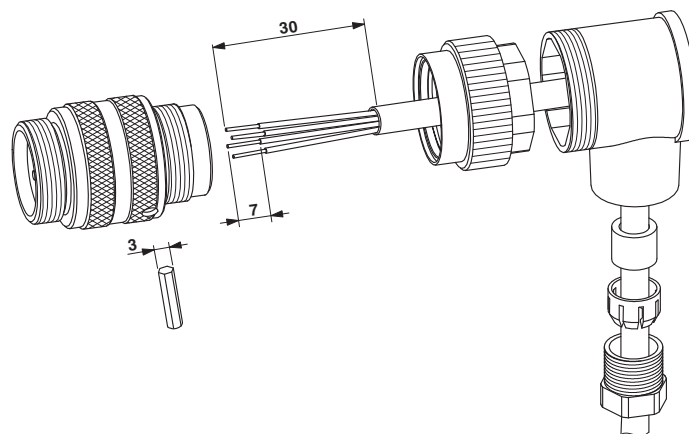
Układ styków, wtyk 7/8" 16UNF, 5-biegunowy, widok od strony styków

Rysunek wymiarowy



Złącze wtykowe - SACC-MINMR-5CON-PG11/2,5 - 1456242

rysunek funkcyjny



Klasyfikacje

eCl@ss

eCl@ss 4.0	27140815
eCl@ss 4.1	27140815
eCl@ss 5.0	27260701
eCl@ss 5.1	27260701
eCl@ss 6.0	27279221
eCl@ss 7.0	27440104
eCl@ss 8.0	27440104
eCl@ss 9.0	27440102

ETIM

ETIM 4.0	EC002062
ETIM 5.0	EC002062
ETIM 6.0	EC002062

UNSPSC

UNSPSC 6.01	31251501
UNSPSC 7.0901	31251501
UNSPSC 11	31251501
UNSPSC 12.01	31251501
UNSPSC 13.2	39121413

Aprobaty

Aprobaty

Aprobaty

EAC / UL Recognized / cUL Recognized / cULus Recognized

Złącze wtykowe - SACC-MINMR-5CON-PG11/2,5 - 1456242

Aprobaty

Aprobaty Ex

Szczegóły aprobat

EAC		7500651.22.01.00246
-----	--	---------------------

UL Recognized		http://database.ul.com/cgi-bin/XYV/template/LISEXT/1FRAME/index.htm	FILE E 221474
Prąd znamionowy IN		9 A	
Napięcie znamionowe UN		300 V	

cUL Recognized		http://database.ul.com/cgi-bin/XYV/template/LISEXT/1FRAME/index.htm	FILE E 221474
Prąd znamionowy IN		9 A	
Napięcie znamionowe UN		300 V	

cULus Recognized		http://database.ul.com/cgi-bin/XYV/template/LISEXT/1FRAME/index.htm
------------------	--	-------------------------------------------------------------------------------------------------------------------------------------------------------