

## Zacisk przyłączeniowy - AKG 35 GNYE - 0424026


Należy pamiętać, że podane dane pochodzą z katalogu online. Proszę o pobranie kompletnych informacji i danych z dokumentacji użytkownika. Obowiązują ogólne warunki użytkowania dla materiałów pobieranych przez Internet. (<http://phoenixcontact.pl/download>)



Zacisk przyłączeniowy, rodzaj przyłącza Złącze śrubowe, Prąd obciążenia: 125 A, Przekrój: 2,5 mm<sup>2</sup> - 35 mm<sup>2</sup>, Szerokość: 14,3 mm, Kolor: zielono-żółty

RoHS

### Dane handlowe

Jednostka opakowania	50 STK
Minimalne zamówienie	50 STK
GTIN	 4 017918 002053
GTIN	4017918002053
Waga jednej sztuki (bez opakowania)	0,020 kg
Numer taryfy celnej	85369010
Kraj pochodzenia	Polska

### Dane techniczne

#### Inf. ogólne

Kolor	zielono-żółty
Materiał izolacyjny	PA
Przekrój znamionowy	35 mm <sup>2</sup>
Klasa palności wg UL 94	V2

#### Informacje ogólne

Maksymalny prąd obciążenia	125 A (przy przekroju poprzecznym przewodu 35 mm <sup>2</sup> )
Przyłącze według normy	IEC / EN
Prąd znamionowy I <sub>N</sub>	125 A
Maksymalny prąd obciążenia	125 A (przy przekroju poprzecznym przewodu 35 mm <sup>2</sup> )
Napięcie znamionowe U <sub>N</sub>	300 V

#### Wymiary

Długość	27 mm
Szerokość	14,3 mm

## Zacisk przyłączeniowy - AKG 35 GNYE - 0424026

### Dane techniczne

#### Dane przyłączeniowe

minimalny przekrój przewodu sztywnego	2,5 mm <sup>2</sup>
maksymalny przekrój przewodu sztywnego	35 mm <sup>2</sup>
minimalny przekrój przewodu elastycznego	2,5 mm <sup>2</sup>
maksymalny przekrój przewodu elastycznego	35 mm <sup>2</sup>
Przekrój przewodu AWG min.	14
Przekrój przewodu AWG max.	2
Przekrój przewodu giętkiego z końcówką rurkową bez płaszczka, min.	2,5 mm <sup>2</sup>
Przekrój przewodu giętkiego z końcówką rurkową bez płaszczka, maks.	35 mm <sup>2</sup>
Przekrój przewodu giętkiego z końcówką rurkową z płaszczem z tworzywa, min.	2,5 mm <sup>2</sup>
Przekrój przewodu giętkiego z końcówką rurkową z płaszczem z tworzywa, maks.	35 mm <sup>2</sup>
2 przewody o takim samym przekroju, sztywne, min.	1,5 mm <sup>2</sup>
2 przewody o takim samym przekroju, sztywne, maks.	16 mm <sup>2</sup>
2 przewody o takim samym przekroju, elastyczne, min.	1,5 mm <sup>2</sup>
2 przewody o takim samym przekroju, elastyczne, maks.	16 mm <sup>2</sup>
2 przewody o takim samym przekroju, elastyczne, z AEH bez płaszczka, min.	1,5 mm <sup>2</sup>
2 przewody o takim samym przekroju, elastyczne, z AEH bez płaszczka, maks.	16 mm <sup>2</sup>
2 przewody o takim samym przekroju, elastyczne, z TWIN-AEH z płaszczem z tworzywa, min.	1,5 mm <sup>2</sup>
2 przewody o takim samym przekroju, elastyczne, z TWIN-AEH z płaszczem z tworzywa, maks.	10 mm <sup>2</sup>
Rodzaj przyłącza	Złączeni śrubowe
Długość usuwanej izolacji	16 mm
Gwint śruby	M6
Min. moment obrotowy dokręcania	3,2 Nm
Maks. moment obrotowy dokręcania	3,7 Nm

#### Normy i przepisy

Przyłącze według normy	CSA
	IEC / EN
Klasa palności wg UL 94	V2

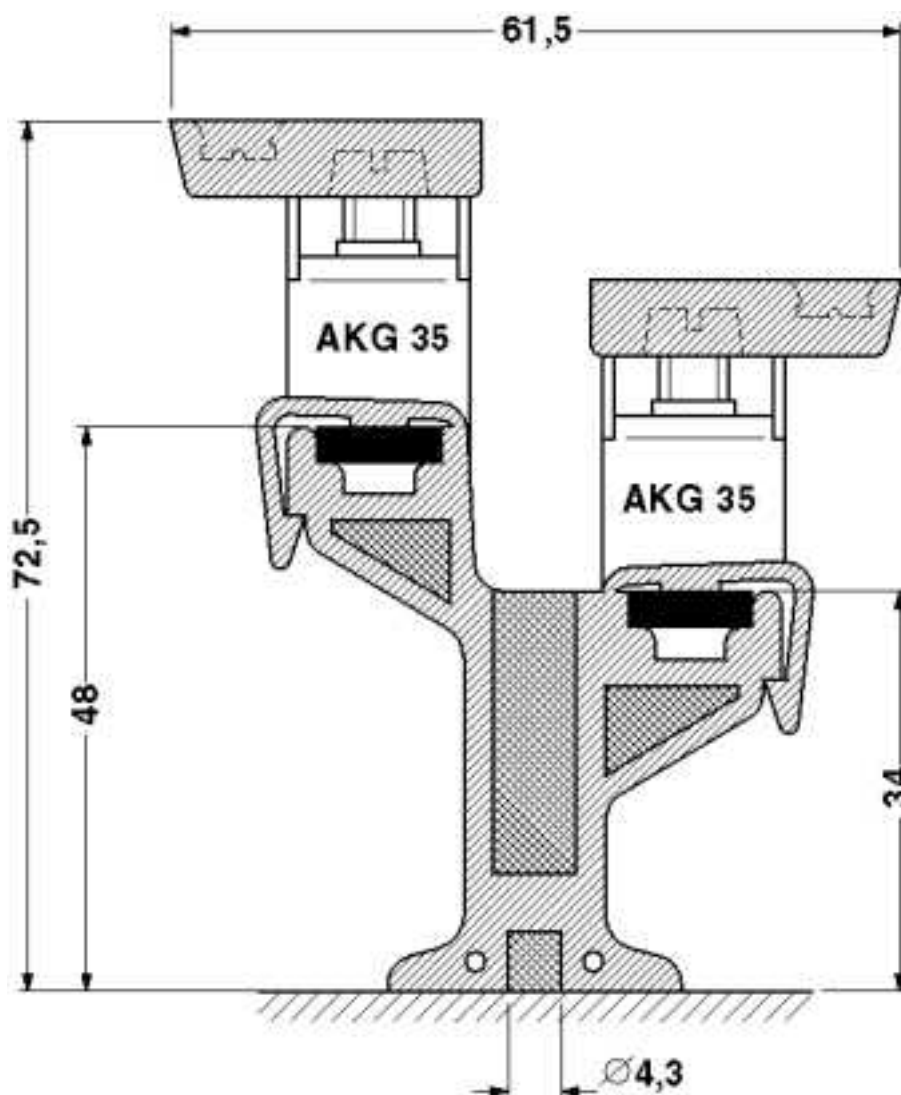
#### Environmental Product Compliance

China RoHS	Okres użytkowania zgodnie z przeznaczeniem: nieograniczony = EFUP-e
	Brak substancji niebezpiecznych powyżej wartości progowych

### Rysunki

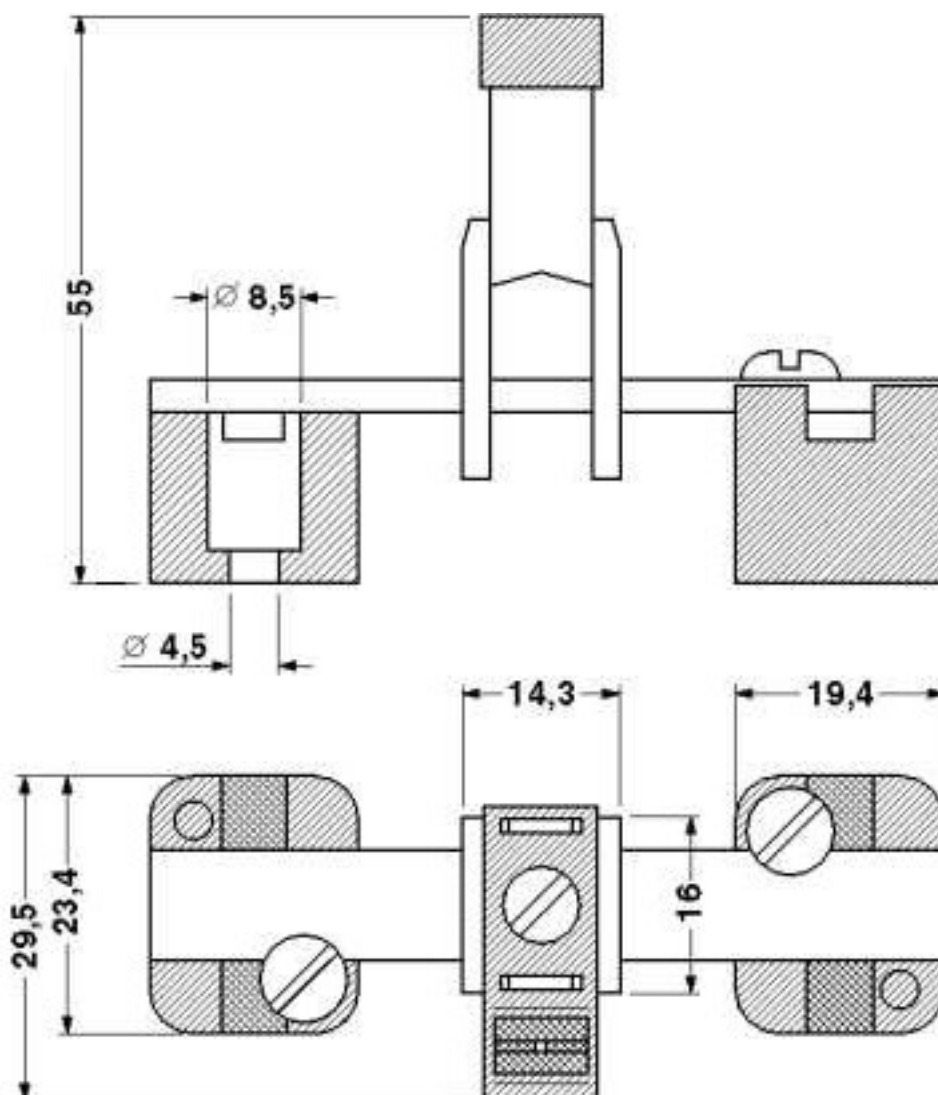
## Zacisk przyłączeniowy - AKG 35 GNYE - 0424026

Rysunek wymiarowy



## Zacisk przyłączeniowy - AKG 35 GNYE - 0424026

Rysunek wymiarowy



### Klasyfikacje

eCl@ss

eCl@ss 4.0	27141131
eCl@ss 4.1	27141131
eCl@ss 5.0	27141131
eCl@ss 5.1	27141131
eCl@ss 6.0	27141120
eCl@ss 7.0	27141120
eCl@ss 8.0	27141146
eCl@ss 9.0	27141120

## Zacisk przyłączeniowy - AKG 35 GNYE - 0424026

### Klasyfikacje

#### ETIM

ETIM 2.0	EC000897
ETIM 3.0	EC000897
ETIM 4.0	EC000897
ETIM 5.0	EC000001
ETIM 6.0	EC000001

#### UNSPSC

UNSPSC 6.01	30211811
UNSPSC 7.0901	39121410
UNSPSC 11	39121410
UNSPSC 12.01	39121410
UNSPSC 13.2	39121410

### Aprobaty

#### Aprobaty

#### Aprobaty

CSA / UL Recognized / cUL Recognized / EAC / EAC / cULus Recognized

#### Aprobaty Ex


### Szczegóły aprobat

CSA		<a href="http://www.csagroup.org/services/testing-and-certification/certified-product-listing/">http://www.csagroup.org/services/testing-and-certification/certified-product-listing/</a>	13631
mm <sup>2</sup> /AWG/kcmil	18-2		
Prąd znamionowy IN	135 A		


UL Recognized		<a href="http://database.ul.com/cgi-bin/XYV/template/LISEXT/1FRAME/index.htm">http://database.ul.com/cgi-bin/XYV/template/LISEXT/1FRAME/index.htm</a>	FILE E 60425
mm <sup>2</sup> /AWG/kcmil	18-2		


## Zacisk przyłączeniowy - AKG 35 GNYE - 0424026

### Aprobaty

cUL Recognized		<a href="http://database.ul.com/cgi-bin/XYV/template/LISEXT/1FRAME/index.htm">http://database.ul.com/cgi-bin/XYV/template/LISEXT/1FRAME/index.htm</a>	FILE E 60425
mm <sup>2</sup> /AWG/kcmil		18-2	

EAC		7500651.22.01.00246
-----	---	---------------------

EAC		EAC-Zulassung
-----	---	---------------

cULus Recognized		<a href="http://database.ul.com/cgi-bin/XYV/template/LISEXT/1FRAME/index.htm">http://database.ul.com/cgi-bin/XYV/template/LISEXT/1FRAME/index.htm</a>
------------------	--	---