

Rama mocująca - EV-T2SF-EM - 1627637

Należy pamiętać, że podane dane pochodzą z katalogu online. Proszę o pobranie kompletnych informacji i danych z dokumentacji użytkownika. Obowiązują ogólne warunki użytkowania dla materiałów pobieranych przez Internet. (<http://phoenixcontact.pl/download>)



Ramka mocująca do gniazda stacji ładowania, Typ 2, IEC 62196-2, Gwint: M5 (w komplecie)

Opis produktu

Ramka mocująca do gniazda stacji ładowania

RoHS

Dane handlowe

Jednostka opakowania	1 STK
GTIN	
GTIN	4055626346106
Waga jednej sztuki (bez opakowania)	0,060 kg
Numer taryfy celnej	85389099
Kraj pochodzenia	Niemcy

Dane techniczne

Definicja produktu

Typ produktu	Ramka mocująca do gniazda stacji ładowania
Wykonanie	Przykręcenie klapki z przodu
Normy/Przepisy	IEC 62196-2
Standard ładowania	Typ 2
Tryb ładowania	Tryb 3, przypadek B
Rodzaj prądu ładowania	AC

Wymiary

Wysokość	77,4 mm
Szerokość	77,2 mm
Głębokość	11,5 mm
Wymiary otworu	60 mm x 60 mm

Warunki środowiskowe

Rama mocująca - EV-T2SF-EM - 1627637

Dane techniczne

Warunki środowiskowe

Temperatura otoczenia (praca)	-30 °C ... 50 °C
Temperatura otoczenia (składowanie/transport)	-40 °C ... 80 °C

Montaż

Możliwe pozycje montażu	Montaż na ścianie przedniej, przykręcenie z przodu
Średnica otworu mocującego	< 7,00 mm (Otwór podłużny, rozstaw patrz układ otworów)
Potrzebne śruby mocujące	M5 (w komplecie)

Design

Linia stylistyczna	Easy Mount
Kolor obudowy	czarny
Wersje indywidualne	Na żądanie

Materiał

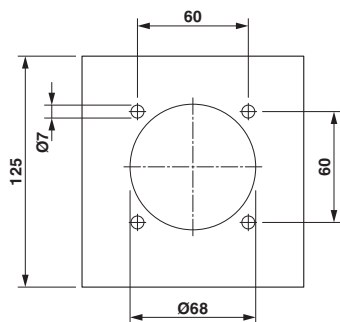
Materiał	Tw. sztucz.
----------	-------------

Environmental Product Compliance

China RoHS	Okres użytkowania zgodnie z przeznaczeniem: nieograniczony = EFUP-e
	Brak substancji niebezpiecznych powyżej wartości progowych

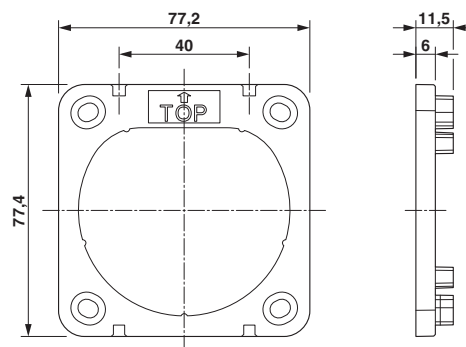
Rysunki

Rysunek wymiarowy



Układ otworów

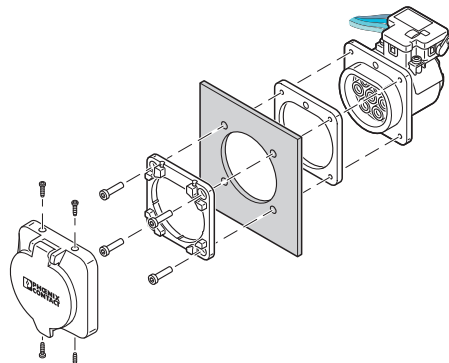
Rysunek wymiarowy



Rysunek wymiarowy

Rama mocująca - EV-T2SF-EM - 1627637

rysunek schematyczny



Montaż na ścianie tylnej z przykręceniem pokrywy uchylnej z przodu

Przykręcenie pokrywy uchylnej (EV-T2SC-EM) z asortymentu akcesoriów wraz z odpowiednią ramką mocującą (EV-T2SF-EM) możliwe jest tylko od strony przedniej. Grubość ścianki powinna wynosić maksymalnie 5 mm. Wsuwana od tyłu ramka uszczelniająca musi przylegać płaską stroną do ścianki obudowy i całkowicie otaczać gniazdo do stacji ładowania.

Klasyfikacje

eCl@ss

eCl@ss 4.0	272607xx
eCl@ss 4.1	27260701
eCl@ss 5.0	27260701
eCl@ss 5.1	27059110
eCl@ss 6.0	27279220
eCl@ss 7.0	27061801
eCl@ss 8.0	27440208
eCl@ss 9.0	27144792

ETIM

ETIM 2.0	EC000241
ETIM 3.0	EC002061
ETIM 4.0	EC002061
ETIM 5.0	EC002314
ETIM 6.0	EC002839

UNSPSC

UNSPSC 6.01	30211923
UNSPSC 7.0901	39121522
UNSPSC 11	39121522
UNSPSC 12.01	39121522
UNSPSC 13.2	39121522