

Zacisk przyłączeniowy - AKG 35 BU - 0424013


Należy pamiętać, że podane dane pochodzą z katalogu online. Proszę o pobranie kompletnych informacji i danych z dokumentacji użytkownika. Obowiązują ogólne warunki użytkowania dla materiałów pobieranych przez Internet. (<http://phoenixcontact.pl/download>)



Zacisk przyłączeniowy, rodzaj przyłącza Złącze śrubowe, Prąd obciążenia: 125 A, Przekrój: 2,5 mm² - 35 mm², Szerokość: 14,3 mm, Kolor: niebieski

RoHS

Dane handlowe

Jednostka opakowania	50 STK
Minimalne zamówienie	50 STK
GTIN	 4 017918 002046
GTIN	4017918002046
Waga jednej sztuki (bez opakowania)	0,020 kg
Numer taryfy celnej	85369010
Kraj pochodzenia	Polska

Dane techniczne

Inf. ogólne

Kolor	niebieski
Materiał izolacyjny	PA
Przekrój znamionowy	35 mm ²
Klasa palności wg UL 94	V2

Informacje ogólne

Maksymalny prąd obciążenia	125 A (przy przekroju poprzecznym przewodu 35 mm ²)
Przyłącze według normy	IEC / EN
Prąd znamionowy I _N	125 A
Maksymalny prąd obciążenia	125 A (przy przekroju poprzecznym przewodu 35 mm ²)
Napięcie znamionowe U _N	300 V
Wynik badania wytrzymałości mechanicznej zacisków (5-krotne podłączenie przewodu)	Badanie zakończone wynikiem pozytywnym
Wynik testu zginania	Badanie zakończone wynikiem pozytywnym

Zacisk przyłączeniowy - AKG 35 BU - 0424013

Dane techniczne

Informacje ogólne

Kontrola zginania, prędkość obrotów	10 U/min
Kontrola gięcia obroty	135
Kontrola gięcia przekrój przewodu/masa	2,5 mm ² / 0,7 kg
	25 mm ² / 4,5 kg
	35 mm ² / 6,8 kg
Wynik badania rozciągliwości	Badanie zakończone wynikiem pozytywnym
Kontrola rozciągliwości, przekrój przewodu	2,5 mm ²
Siła ciągnąca wartość zadana	50 N
Kontrola rozciągliwości, przekrój przewodu	25 mm ²
Siła ciągnąca wartość zadana	135 N
Kontrola rozciągliwości, przekrój przewodu	35 mm ²
Siła ciągnąca wartość zadana	190 N
Wynik badania spadku napięcia	Badanie zakończone wynikiem pozytywnym
Wymagany spadek napięcia	≤ 3,2 mV
Wynik badania nagrzewania	Badanie zakończone wynikiem pozytywnym
Wynik odporności zwarciowej	Badanie zakończone wynikiem pozytywnym
Kontrola odporności na zwarcia, przekrój przewodu	25 mm ²
Prąd krótkotrwały	3 kA
Względny wskaźnik temperatury izolacji (Elec., UL 746 B)	125 °C
Wskaźnik temperatury izolacji (DIN EN 60216-1 (VDE 0304-21))	125 °C

Wymiary

Długość	27 mm
Szerokość	14,3 mm

Dane przyłączeniowe

minimalny przekrój przewodu sztywnego	2,5 mm ²
maksymalny przekrój przewodu sztywnego	35 mm ²
minimalny przekrój przewodu elastycznego	2,5 mm ²
maksymalny przekrój przewodu elastycznego	35 mm ²
Przekrój przewodu AWG min.	14
Przekrój przewodu AWG max.	2
Przekrój przewodu giętkiego z końcówką rurkową bez płaszczka, min.	2,5 mm ²
Przekrój przewodu giętkiego z końcówką rurkową bez płaszczka, maks.	35 mm ²
Przekrój przewodu giętkiego z końcówką rurkową z płaszczem z tworzywa, min.	2,5 mm ²
Przekrój przewodu giętkiego z końcówką rurkową z płaszczem z tworzywa, maks.	35 mm ²
2 przewody o takim samym przekroju, sztywne, min.	1,5 mm ²
2 przewody o takim samym przekroju, sztywne, maks.	16 mm ²
2 przewody o takim samym przekroju, elastyczne, min.	1,5 mm ²
2 przewody o takim samym przekroju, elastyczne, maks.	16 mm ²

Zacisk przyłączeniowy - AKG 35 BU - 0424013

Dane techniczne

Dane przyłączeniowe

2 przewody o takim samym przekroju, elastyczne, z AEH bez płaszczka, min.	1,5 mm ²
2 przewody o takim samym przekroju, elastyczne, z AEH bez płaszczka, maks.	16 mm ²
2 przewody o takim samym przekroju, elastyczne, z TWIN-AEH z płaszczem z tworzywa, min.	1,5 mm ²
2 przewody o takim samym przekroju, elastyczne, z TWIN-AEH z płaszczem z tworzywa, maks.	10 mm ²
Rodzaj przyłącza	Złączki śrubowe
Długość usuwanej izolacji	16 mm
Gwint śruby	M6
Min. moment obrotowy dokręcania	3,2 Nm
Maks. moment obrotowy dokręcania	3,7 Nm

Normy i przepisy

Przyłącze według normy	CSA
	IEC / EN
Klasa palności wg UL 94	V2

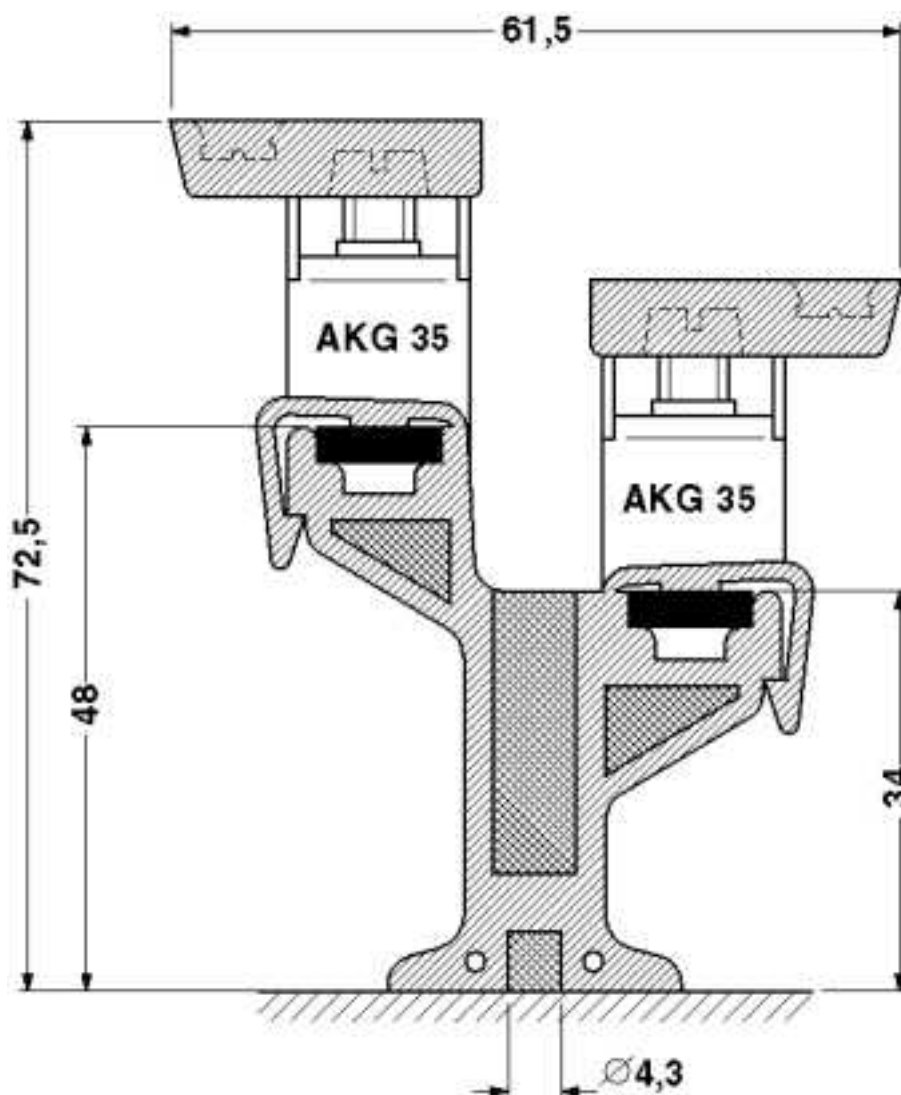
Environmental Product Compliance

China RoHS	Okres użytkowania zgodnie z przeznaczeniem: nieograniczony = EFUP-e
	Brak substancji niebezpiecznych powyżej wartości progowych

Rysunki

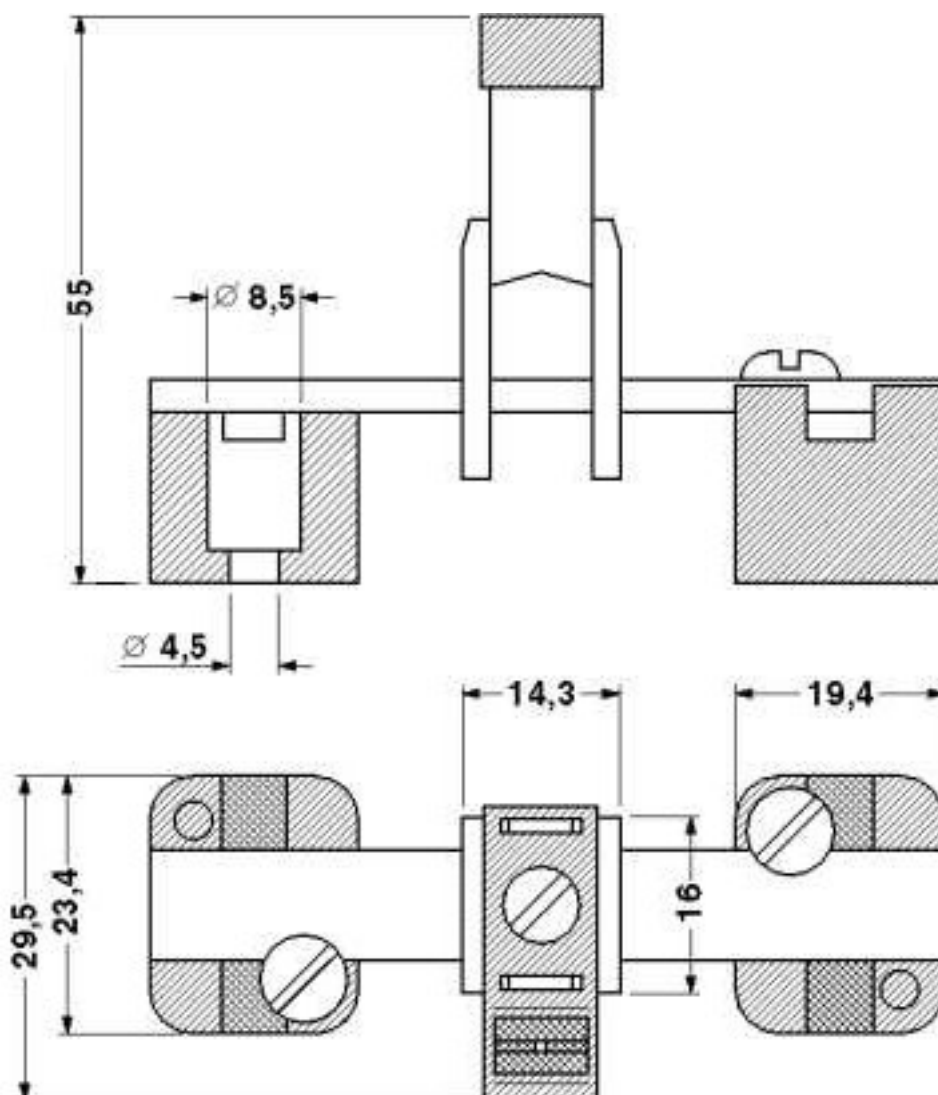
Zacisk przyłączeniowy - AKG 35 BU - 0424013

Rysunek wymiarowy



Zacisk przyłączeniowy - AKG 35 BU - 0424013

Rysunek wymiarowy



Klasyfikacje

eCl@ss

eCl@ss 4.0	27141131
eCl@ss 4.1	27141131
eCl@ss 5.0	27141131
eCl@ss 5.1	27141131
eCl@ss 6.0	27141120
eCl@ss 7.0	27141120
eCl@ss 8.0	27141146
eCl@ss 9.0	27141120

Zacisk przyłączeniowy - AKG 35 BU - 0424013

Klasyfikacje

ETIM

ETIM 2.0	EC000897
ETIM 3.0	EC000897
ETIM 4.0	EC000897
ETIM 5.0	EC000001
ETIM 6.0	EC000001

UNSPSC

UNSPSC 6.01	30211811
UNSPSC 7.0901	39121410
UNSPSC 11	39121410
UNSPSC 12.01	39121410
UNSPSC 13.2	39121410

Aprobaty


Aprobaty


Aprobaty

CSA / UL Recognized / cUL Recognized / EAC / EAC / cULus Recognized

Aprobaty Ex


Szczegóły aprobat

CSA		http://www.csagroup.org/services/testing-and-certification/certified-product-listing/	13631
mm ² /AWG/kcmil		18-2	
Prąd znamionowy IN		135 A	


UL Recognized		http://database.ul.com/cgi-bin/XYV/template/LISEXT/1FRAME/index.htm	FILE E 60425
	B	C	
mm ² /AWG/kcmil	18-2	18-2	
Prąd znamionowy IN	115 A	115 A	
Napięcie znamionowe UN	250 V	300 V	

Zacisk przyłączeniowy - AKG 35 BU - 0424013

Aprobaty

cUL Recognized		http://database.ul.com/cgi-bin/XYV/template/LISEXT/1FRAME/index.htm	FILE E 60425
	B	C	
mm ² /AWG/kcmil	18-2	18-2	
Prąd znamionowy IN	115 A	115 A	
Napięcie znamionowe UN	250 V	300 V	

EAC		7500651.22.01.00246
-----	---	---------------------

EAC		EAC-Zulassung
-----	---	---------------

cULus Recognized		http://database.ul.com/cgi-bin/XYV/template/LISEXT/1FRAME/index.htm
------------------	---	---