

panel połączeniowy - FL-PP-RJ45-SC - 2901643

Należy pamiętać, że podane dane pochodzą z katalogu online. Proszę o pobranie kompletnych informacji i danych z dokumentacji użytkownika. Obowiązują ogólne warunki użytkowania dla materiałów pobieranych przez Internet. (<http://phoenixcontact.pl/download>)




Panel krosowy, gniazdo RJ45 na 8 przyłączeniowych złączach śrubowych (obłożenie 1:1), CAT5e, 10/100/1000 Mb/s, montaż na szynie nośnej, IP20, przewodzące połączenie ekranu z szyną nośną, wybór zworkami

Właściwości produktu

- Bezpieczne połączenie ekranu z potencjałem ziemi
- 10/100/1000 Mb/s
- Montaż na szynie nośnej
- CAT5e
- Możliwość wyboru kolnierza z gwintowanymi otworami za pomocą zwerek



Dane handlowe

Jednostka opakowania	10 STK
GTIN	 4 046356 623391
GTIN	4046356623391
Waga jednej sztuki (bez opakowania)	0,058 kg
Numer taryfy celnej	85366990
Kraj pochodzenia	Niemcy

Dane techniczne

Wymiary

Szerokość	29 mm
Wysokość	90 mm
Głębokość	53 mm

Warunki środowiskowe

Temperatura otoczenia (praca)	-25 °C ... 70 °C
Temperatura otoczenia (składowanie/transport)	-25 °C ... 85 °C
Dopuszczalna wilgotność powietrza (praca)	25 % ... 95 % (bez kondensacji)
Stopień ochrony	IP20

panel połączeniowy - FL-PP-RJ45-SC - 2901643

Dane techniczne

Informacje ogólne

waga netto	58,08 g
Materiał obudowy	PVC / PA
Kolor	zielony
MTBF	6702 Lata (standard Telcordia, temperatura 25 °C, cykl roboczy 21% (5 dni w tygodniu, 8 godzin dziennie))
	2962 Lata (standard Telcordia, temperatura 40 °C, cykl roboczy 34,25% (5 dni w tygodniu, 12 godzin dziennie))
ATEX	# II 3 G Ex nA IIC Gc U (Należy przestrzegać szczegółowych wskazań instalacyjnych zawartych w dokumentacji!)

Interfejs szeregowy

Interfejs 1	Interfejs ethernetowy, 10/100/1000 BASE-T(X) wg. IEEE 802.3u
Rodzaj przyłącza	Złącza śrubowe
zasięg transmisji	100 m (wraz z przewodami połączeniowymi)
minimalny przekrój przewodu sztywnego	0,14 mm ²
maksymalny przekrój przewodu sztywnego	1,5 mm ²
minimalny przekrój przewodu elastycznego	0,14 mm ²
maksymalny przekrój przewodu elastycznego	1 mm ²
Przekrój przewodu AWG min.	26
Przekrój przewodu AWG max.	16
Moment dokręcania	0,22 Nm ... 0,25 Nm
Przyporządkowanie pinów	1:1
Szybkość transmisji szeregowej	10/100/1000 Mb/s
Interfejs 2	Interfejs ethernetowy, 10/100/1000 BASE-T(X) wg. IEEE 802.3u
Rodzaj przyłącza	RJ45 CAT5e

Normy i przepisy

Rodzaj badania	Odporność na wibracje według EN 60068-2-6/IEC 60068-2-6
Wynik kontroli	5g, 10 - 150 Hz, 2,5 h, w kierunku XYZ
Rodzaj badania	Udar wg EN 60068-2-27/IEC 60068-2-27
Wynik kontroli	Czas trwania 25g, 11 ms, Impuls uderzenia półsinus.
ATEX	# II 3 G Ex nA IIC Gc U

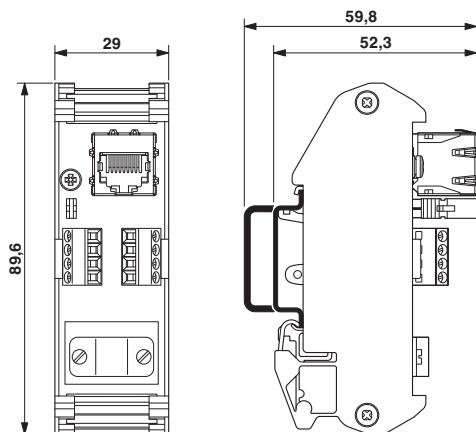
Environmental Product Compliance

China RoHS	Okres dla użytkowania zgodnego z przeznaczeniem (EFUP): 50 lat
	Informacje na temat substancji niebezpiecznych można znaleźć w deklaracji producenta w zakładce „Do pobrania”

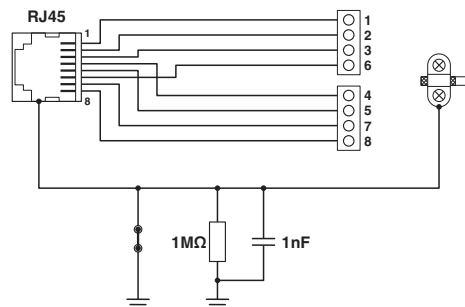
Rysunki

panel połączeniowy - FL-PP-RJ45-SC - 2901643

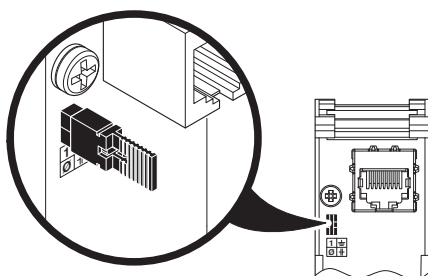
Rysunek wymiarowy



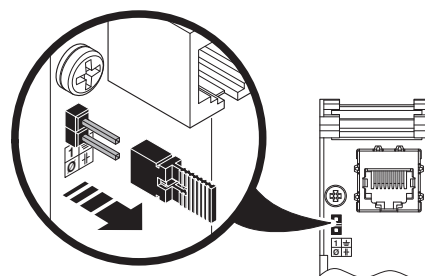
Schemat



rysunek schematyczny



rysunek schematyczny



Podłączenie ekranu bezpośrednio do PE

Podłączenie ekranu do PE poprzez człon RC

Klasyfikacje

eCl@ss

eCl@ss 4.0	27250591
eCl@ss 4.1	27240409
eCl@ss 5.0	27259207
eCl@ss 5.1	27230207
eCl@ss 6.0	27230207
eCl@ss 7.0	27230207
eCl@ss 8.0	19170112
eCl@ss 9.0	27060308

ETIM

ETIM 3.0	EC000313
ETIM 4.0	EC001128
ETIM 5.0	EC002599
ETIM 6.0	EC001128

panel połączeniowy - FL-PP-RJ45-SC - 2901643

Klasyfikacje

UNSPSC

UNSPSC 6.01	30211506
UNSPSC 7.0901	39121008
UNSPSC 11	39121008
UNSPSC 12.01	39121008
UNSPSC 13.2	26121604

Aprobaty

Aprobaty

Aprobaty

DNV / EAC / ATEX

Aprobaty Ex

Szczegóły aprobat

DNV		http://exchange.dnv.com/tari/	A-13414
-----	--	---	---------

EAC			EAC-Zulassung
-----	--	--	---------------

ATEX			PxCIF16ATEX2901642X
------	--	--	---------------------
