

Hybryd. układ silnikowy - ELR H3-I-SC- 24DC/500AC-2 - 2900543

Należy pamiętać, że podane dane pochodzą z katalogu online. Proszę o pobranie kompletnych informacji i danych z dokumentacji użytkownika. Obowiązują ogólne warunki użytkowania dla materiałów pobieranych przez Internet. (<http://phoenixcontact.pl/download>)



Hybrydowe rozruszniki silnika do rozruchu silników 3~ AC do 500 V AC, prąd wyjściowy 2,4 A, napięcie sterujące 24 V DC, ustawiane wyłączenie w razie przeciążenia, z zaciskami śrubowymi.


Rysunek przedstawia wersję 9 A

Właściwości produktu

- Szerokość 22,5 mm
- Przelączanie bez zużycia
- Oszczędność miejsca
- Oszczędność okablowania
- Duża trwałość
- 3-fazowe mostki pętlowe
- Regulowany prąd do funkcji bimetalu



Dane handlowe

| | |
|-------------------------------------|---|
| Jednostka opakowania | 1 STK |
| GTIN |  4 046356 527682 |
| GTIN | 4046356527682 |
| Waga jednej sztuki (bez opakowania) | 0,217 kg |
| Numer taryfy celnej | 85371098 |
| Kraj pochodzenia | Niemcy |

Dane techniczne

Wymiary

| | |
|-----------|----------|
| Szerokość | 22,5 mm |
| Wysokość | 99 mm |
| Głębokość | 114,5 mm |

Warunki środowiskowe

| | |
|-------------------------------|--|
| Temperatura otoczenia (praca) | -25 °C ... 70 °C (Przestrzegać krzywej zmniejszania obciążalności) |
|-------------------------------|--|

Hybryd. układ silnikowy - ELR H3-I-SC- 24DC/500AC-2 - 2900543

Dane techniczne

Warunki środowiskowe

| | |
|---|------------------|
| Temperatura otoczenia (składowanie/transport) | -40 °C ... 80 °C |
| Stopień ochrony | IP20 |

Zasilanie urządzenia

| | |
|--|--|
| Znamionowe napięcie zasilania obwodu sterowniczego U_s | 24 V DC |
| Zakres napięcia zasilania sterowania | 19,2 V DC ... 30 V DC |
| Nominalny sterujący prąd zasilania I_s | 40 mA |
| Układ ochronny | Zabezpieczenie przed pomyleniem biegunów |
| | Ochrona przed przepięciami |

Dane wejściowe

| | |
|--|--|
| Oznaczenie wejścia | Wejście sygnału sterującego "w prawo / w lewo" |
| Napięcie znamionowe uruchomienia U_c | 24 V DC |
| Prąd znamionowy uruchomienia I_c | 5 mA (Typ wejścia 1) |
| Próg przełączenia | 9,6 V (Sygnał "0") |
| | 19,2 V (Sygnał "1") |
| Układ ochronny | Zabezpieczenie przed pomyleniem biegunów |
| Typowy czas wyłączenia | < 30 ms |

Dane wyjścia obciążenia

| | |
|---|--|
| oznaczenie wyjścia | Wyjście prądu przemiennego (AC) |
| Znamionowe napięcie robocze U_e | 500 V AC |
| Zakres napięcia roboczego | 42 V AC ... 550 V AC |
| Częstotliwość sieci | 50 Hz |
| | 60 Hz |
| Zakres prądu obciążenia | 180 mA ... 2,4 A (patrz krzywa redukcyjna) |
| Charakterystyka wyzwania wg IEC 60947-4-2 | Klasa 10A |
| Czas chłodzenia | 20 min. (do resetu automatycznego) |
| Pomiarowe natężenie robocze dla AC-51 | 2,4 A |
| Pomiarowe natężenie robocze dla AC-53a | 2,4 A |
| prąd upływu | 0 mA |
| Układ ochronny | Ochrona przed przepięciami |

Dane wyjścia sygnału zwrotnego

| | |
|--------------------------------------|---|
| oznaczenie wyjścia | Wyjścia sygnałów zwrotnych |
| Wskazówka | Sygnał zwrotny: bezpotencjałowy styk zestyku przełącznego, styk sygnałowy |
| Rodzaj zestyków | 1 zestyk przełączny |
| Zdolność łączeniowa wg IEC 60947-5-1 | 3 A (230 V, AC15) |
| | 2 A (24 V, DC13) |

Informacje ogólne

| | |
|------------------------|---|
| Częstotliwość łączenia | ≤ 2 Hz (w zależności od obciążenia) |
| Pozycja zabudowy | pionowo (szyna nośna — poziomo, odgałęzienie silnika — na dole) |

Hybryd. układ silnikowy - ELR H3-I-SC- 24DC/500AC-2 - 2900543

Dane techniczne

Informacje ogólne

| | |
|-----------------------------|---|
| Informacja montażowa | ustawiane w rzędzie z odstępem — patrz redukcja wartości znamionowych |
| Rodzaj pracy | 100 % współczynnik pracy |
| Maksymalna moc strat | 4,1 W |
| Strata mocy | 0,88 W |
| wskaźnik napięcia roboczego | LED zielona |
| Wskaźnik stanu | LED żółta |
| wskaźnik uszkodzenia: | Dioda LED czerwona |

Dane przyłącza po stronie wejścia

| | |
|-----------------------------|---|
| Określenie przyłącza | obwód sterowania |
| Rodzaj przyłącza | Złącze śrubowe |
| Długość usuwanej izolacji | 8 mm |
| Gwint śruby | M3 |
| Przekrój przewodu sztywnego | 0,2 mm ² ... 2,5 mm ² |
| Przekrój przewodu giętkiego | 0,2 mm ² ... 2,5 mm ² |
| Przekrój przewodu AWG | 24 ... 14 |
| Moment dokręcania | 0,5 Nm ... 0,6 Nm |

Dane przyłącza po stronie wyjścia

| | |
|-----------------------------|---|
| Określenie przyłącza | Obwód obciążający |
| Rodzaj przyłącza | Złącze śrubowe |
| Długość usuwanej izolacji | 8 mm |
| Gwint śruby | M3 |
| Przekrój przewodu sztywnego | 0,2 mm ² ... 2,5 mm ² |
| Przekrój przewodu giętkiego | 0,2 mm ² ... 2,5 mm ² |
| Przekrój przewodu AWG | 24 ... 14 |
| Moment dokręcania | 0,5 Nm ... 0,6 Nm |

Właściwości izolacyjne

| | |
|------------------------------|--|
| Znamionowe napięcie izolacji | 500 V |
| Znamionowe napięcie udarowe | 6 kV |
| Kategoria przepięciowa | III |
| Stopień zabrudzenia | 2 |
| Oznaczenie | Właściwości izolacyjne między napięciem wejścia sterującego, napięciem zasilania sterowania i obwodem pomocniczym do obwodu głównego |
| Izolacja | Bezpieczna separacja (IEC 60947-1) przy napięciu roboczym ≤ 300 V AC (np. 230/400 V AC, 277/480 V AC) |
| | Bezpieczna separacja (EN 50178) przy napięciu roboczym ≤ 300 V A (np. 230/400 V AC, 277/480 V AC) |
| | Izolacja podstawowa (IEC 60947-1) przy napięciu roboczym 300 ... 500 V AC |
| | Bezpieczna separacja (IEC 50178) przy napięciu roboczym 300 ... 500 V AC |

Hybryd. układ silnikowy - ELR H3-I-SC- 24DC/500AC-2 - 2900543

Dane techniczne

Właściwości izolacyjne

| | |
|------------|---|
| Oznaczenie | Właściwości izolacyjne między napięciem wejścia sterującego i napięciem zasilania sterowania do obwodu pomocniczego |
| Izolacja | Bezpieczna separacja (IEC 60947-1) przy obwodzie pomocniczym ≤ 300 V AC |
| | Bezpieczna separacja (IEC 50178) przy obwodzie pomocniczym ≤ 300 V AC |

Dopuszczenia / zgodności

| | |
|---------------|--------------|
| Certyfikat UL | NLDX.E228652 |
|---------------|--------------|

Dane UL

| | |
|--------------------|---|
| SCCR | 100 kA (500 V AC (bezpiecznik 30 A class CC / 30 A class J (high fault))) |
| | 5 kA (500 V AC (bezpiecznik 20 A RK5 (standard fault))) |
| FLA | 2,4 A (500 V AC) |
| Group installation | 20 A (class RK5, SCCR 5kA, #24 - 14 AWG max. solid and stranded) |
| | 30 A (class CC or J, SCCR 100kA, #24 - 14 AWG max, solid and stranded) |
| Category code | NLDX / NRNT |

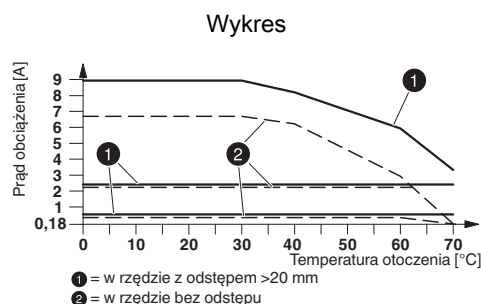
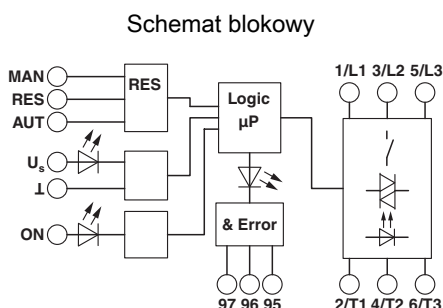
Normy i przepisy

| | |
|----------------|------------------|
| Oznaczenie | Normy / przepisy |
| Normy/Przepisy | IEC 60947-1 |
| | IEC 60947-4-2 |
| | IEC 61508 |
| | ISO 13849 |

Environmental Product Compliance

| | |
|------------|---|
| China RoHS | Okres dla użytkownika zgodnego z przeznaczeniem (EFUP): 50 lat |
| | Informacje na temat substancji niebezpiecznych można znaleźć w deklaracji producenta w zakładce „Do pobrania” |

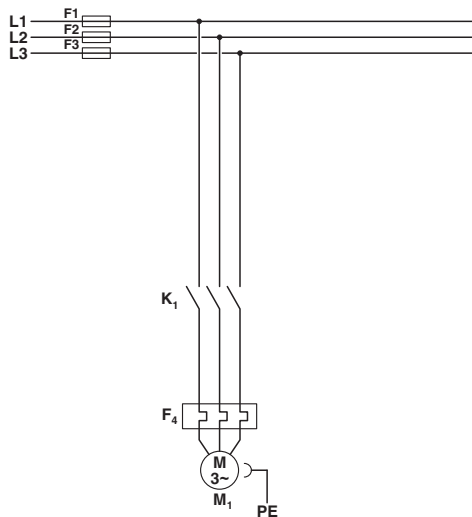
Rysunki



Krzywa redukcyjna

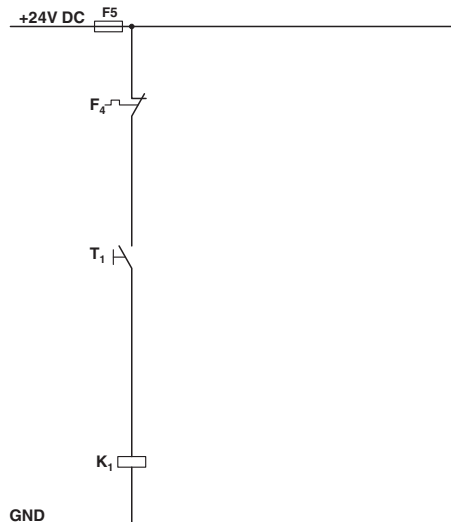
Hybryd. układ silnikowy - ELR H3-I-SC- 24DC/500AC-2 - 2900543

Schemat



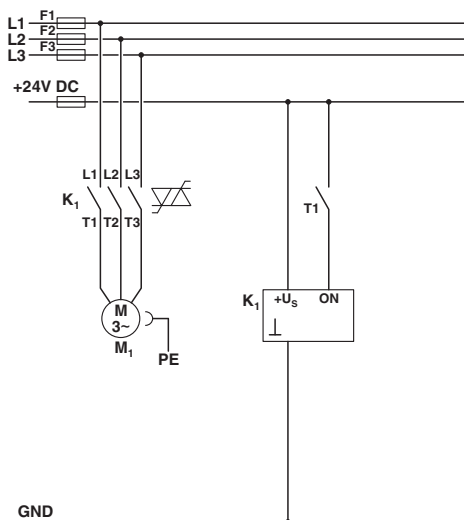
Konwencjonalna budowa
 Hybrydowy stycznik nawrotny
 K1 = prawy stycznik
 F4 = przekaźnik ochronny silnika

Schemat



Konwencjonalna budowa
 Stycznik hybrydowy
 K1 = prawy stycznik
 T1 = prawo
 F4 = przekaźnik ochronny silnika

Schemat



Budowa z CONTACTRON
 Ścieżka prądu szer. i sterowania, hybrydowy rozrusznik silnika '2 w 1'
 K1 = hybrydowy rozrusznik silnika '2 w 1'
 T1 = prawo

Hybryd. układ silnikowy - ELR H3-I-SC- 24DC/500AC-2 - 2900543

Klasyfikacje

eCl@ss

| | |
|------------|----------|
| eCl@ss 5.0 | 27024002 |
| eCl@ss 5.1 | 27024002 |
| eCl@ss 6.0 | 27024002 |
| eCl@ss 7.0 | 27024002 |
| eCl@ss 8.0 | 27024002 |
| eCl@ss 9.0 | 27024002 |

ETIM

| | |
|----------|----------|
| ETIM 2.0 | EC001037 |
| ETIM 3.0 | EC001037 |
| ETIM 4.0 | EC001037 |
| ETIM 5.0 | EC001037 |
| ETIM 6.0 | EC001037 |

UNSPSC

| | |
|---------------|----------|
| UNSPSC 6.01 | 30211915 |
| UNSPSC 7.0901 | 39121514 |
| UNSPSC 11 | 39121514 |
| UNSPSC 12.01 | 39121514 |
| UNSPSC 13.2 | 25173902 |

Aprobaty

Aprobaty

Aprobaty

UL Listed / cUL Listed / IECEE CB Scheme / UL Listed / cUL Listed / EAC / EAC / cULus Listed

Aprobaty Ex







Szczegóły aprobat

| | | | |
|-----------|--|---|---------------|
| UL Listed | | http://database.ul.com/cgi-bin/XYV/template/LISEXT/1FRAME/index.htm | FILE E 323771 |
|-----------|--|---|---------------|

| | | | |
|------------|--|---|---------------|
| cUL Listed | | http://database.ul.com/cgi-bin/XYV/template/LISEXT/1FRAME/index.htm | FILE E 323771 |
|------------|--|---|---------------|

Hybryd. układ silnikowy - ELR H3-I-SC- 24DC/500AC-2 - 2900543

Aprobaty

| | | | |
|-----------------|---|---|--------------------------|
| IECEE CB Scheme |  | http://www.iecee.org/ | DE1-55728 |
| UL Listed |  | http://database.ul.com/cgi-bin/XYV/template/LISEXT/1FRAME/index.htm | FILE E 228652 |
| cUL Listed |  | http://database.ul.com/cgi-bin/XYV/template/LISEXT/1FRAME/index.htm | FILE E 228652 |
| EAC |  | | EAC-Zulassung |
| EAC |  | | RU C- DE.A*30.B.01082 |
| cULus Listed |  | | |