

Wzmac. separacyjne - MINI MCR-SL-I-U-4 - 2813538

Należy pamiętać, że podane dane pochodzą z katalogu online. Proszę o pobranie kompletnych informacji i danych z dokumentacji użytkownika. Obowiązują ogólne warunki użytkowania dla materiałów pobieranych przez Internet. (<http://phoenixcontact.pl/download>)




Wzmacniacz separacyjny 3-drożny MCR, do galwanicznej separacji sygnałów analogowych, ze złączami śrubowymi, sygnał wejściowy: 4 mA ... 20 mA, sygnał wyjściowy: 0 V ... 10 V

Właściwości produktu

- Zasilanie możliwe przez element stopy (TBUS)
- Niski pobór mocy
- Niedroga alternatywa dla konfigurowalnych wzmacniaczy separacyjnych
- Wysoce kompaktowy wzmacniacz separacyjny do galwanicznej separacji, wzmacniania, przekształcania i filtrowania znormalizowanych sygnałów analogowych
- Separacja 3-drożna
- Stałe kombinacje sygnałów



Dane handlowe

Jednostka opakowania	1 STK
GTIN	 4 046356 100632
GTIN	4046356100632
Waga jednej sztuki (bez opakowania)	0,071 kg
Numer taryfy celnej	85437090
Kraj pochodzenia	Niemcy

Dane techniczne

Informacja

Ograniczenie użytkowania	Kompatybilność elektromagnetyczna: produkt klasy A, patrz deklaracja producenta w zakładce Pobierz
--------------------------	--

Wymiary

Szerokość	6,2 mm
Wysokość	93,1 mm

Wzmac. separacyjne - MINI MCR-SL-I-U-4 - 2813538

Dane techniczne

Wymiary

Głębokość	102,5 mm
-----------	----------

Warunki środowiskowe

Temperatura otoczenia (praca)	-20 °C ... 65 °C
Temperatura otoczenia (składowanie/transport)	-40 °C ... 85 °C
Max. wys. zastosowania	≤ 2000 m
Stopień ochrony	IP20

Dane wejściowe

Liczba wejść	1
Konfigurowalne/programowalne	nie
Sygnal wejściowy prąd	4 mA ... 20 mA
Max. prąd wejściowy	50 mA
Opór wejściowy, prąd wejściowy	ok. 50 Ω

Dane wyjściowe

Liczba wyjść	1
Konfigurowalne/programowalne	nie
sygnal wyjściowy napięcie	0 V ... 10 V
Max. napięcie wyjściowe	12,5 V
Prąd zwarcia	ok. 2 mA
obciążenie/moc wyjścia napięciowego	≥ 10 kΩ
tętnienia (ripple)	< 20 mV _{SS}
	< 20 mV _{SS} (do 10 kΩ)

Zasilanie

znamionowe napięcie zasilania	24 V DC
Zakres napięcia zasilania	19,2 V DC ... 30 V DC (Do mostkowania napięcia zasilania można posłużyć się konektorem na szynę nośną (ME 6,2 TBUS-2 1,5/5-ST-3,81 GN, nr kat. 2869728), mocowany zatrzaskowo na szynie nośnej 35 mm wg EN 60715.)
Pobór prądu maksymalny	< 9 mA
Pobór mocy	< 200 mW

Dane przyłączeniowe

Rodzaj przyłącza	Złączki śrubowe
minimalny przekrój przewodu sztywnego	0,2 mm ²
maksymalny przekrój przewodu sztywnego	2,5 mm ²
Przekrój przewodu AWG min.	26
Przekrój przewodu AWG max.	12
minimalny przekrój przewodu elastycznego	0,2 mm ²
maksymalny przekrój przewodu elastycznego	2,5 mm ²
Długość usuwanej izolacji	12 mm
Gwint śruby	M3

Wzmac. separacyjne - MINI MCR-SL-I-U-4 - 2813538

Dane techniczne

Informacje ogólne

liczba kanałów	1
maksymalny błąd przenoszenia	≤ 0,1 % (wartości granicznej)
Maks. współczynnik temperaturowy	< 0,01 %/K
Typowy współczynnik temperaturowy	< 0,002 %/K
Częstotliwość graniczna (3 dB)	ok. 100 Hz
odpowiedź na wymuszenie skokowe (10-90%)	ok. 3,5 ms
Galwaniczna separacja	izolacja podstawowa wg EN 61010
Kategoria przepięciowa	II
Stopień zabrudzenia	2
Znamionowe napięcie izolacji	50 V AC/DC
napięcie probiercze wejście/wyjście/zasilanie	1,5 kV (50 Hz, 1 min.)
Kompatybilność elektromagnetyczna	Zgodność z dyrektywą EMC
Emisja zakłóceń	EN 61000-6-4
Odporność na zakłócenia	EN 61000-6-2 W przypadku wpływów zakłócających mogą mieć miejsce niewielkie odchylenia.
Kolor	zielony
Materiał obudowy	PBT
Pozycja zabudowy	dowolna
Informacja montażowa	Do mostkowania napięcia zasilania można posłużyć się łącznikiem do szyn zbiorczych, mocowanym zatraskowo na szynie nośnej 35 mm wg EN 60715.
Zgodność	zgodność z CE
ATEX	# II 3 G Ex nA IIC T4 Gc X
UL, USA / Kanada	UL 508 Recognized
	Class I, Div. 2, Groups A, B, C, D T5 wniosek
GL	GL EMC 2 D

Dane dotyczące kompatybilności elektromagnetycznej

Oznaczenie	Pole elektromagnetyczne wysokiej częstotliwości
Normy/Przepisy	EN 61000-4-3
Typowe odchylenia od wartości krańcowej obszaru pomiarowego	5 %
Oznaczenie	Szybkie przejściowe przebiegi zakłócające (Burst)
Normy/Przepisy	EN 61000-4-4
Typowe odchylenia od wartości krańcowej obszaru pomiarowego	5 %
Oznaczenie	Wielkości zakłóceń wyprowadzanych
Normy/Przepisy	EN 61000-4-6
Typowe odchylenia od wartości krańcowej obszaru pomiarowego	5 %

Normy i przepisy

Kompatybilność elektromagnetyczna	Zgodność z dyrektywą EMC
Emisja zakłóceń	EN 61000-6-4
Przyłącze według normy	CUL
Normy/Przepisy	EN 61000-4-2

Wzmac. separacyjne - MINI MCR-SL-I-U-4 - 2813538

Dane techniczne

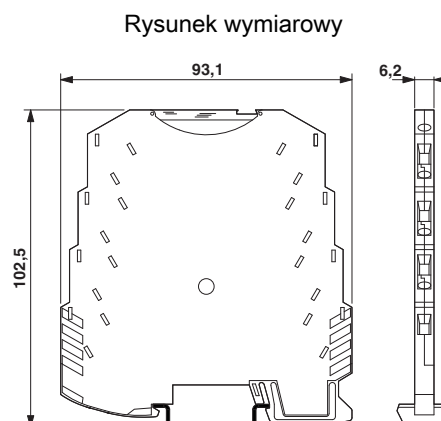
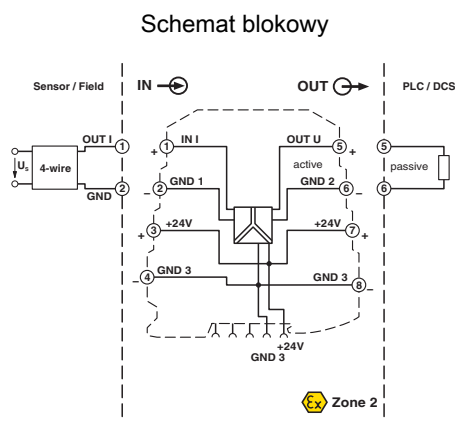
Normy i przepisy

Oznaczenie	Pole elektromagnetyczne wysokiej częstotliwości
Normy/Przepisy	EN 61000-4-3
	EN 61000-4-4
	EN 61000-4-5
Oznaczenie	Wielkości zakłóceń wyprowadzanych
Normy/Przepisy	EN 61000-4-6
Galwaniczna separacja	izolacja podstawowa wg EN 61010
Zgodność	zgodność z CE
ATEX	# II 3 G Ex nA IIC T4 Gc X
UL, USA / Kanada	UL 508 Recognized
	Class I, Div. 2, Groups A, B, C, D T5 wniosek
GL	GL EMC 2 D

Environmental Product Compliance

China RoHS	Okres dla użytkowania zgodnego z przeznaczeniem (EFUP): 50 lat
	Informacje na temat substancji niebezpiecznych można znaleźć w deklaracji producenta w zakładce „Do pobrania”

Rysunki



Klasyfikacje

eCl@ss

eCl@ss 4.0	27210120
eCl@ss 4.1	27210120
eCl@ss 5.0	27210120
eCl@ss 5.1	27210120
eCl@ss 6.0	27210120
eCl@ss 7.0	27210120
eCl@ss 8.0	27210120

Wzmac. separacyjne - MINI MCR-SL-I-U-4 - 2813538

Klasyfikacje

eCl@ss

eCl@ss 9.0	27210120
------------	----------

ETIM

ETIM 4.0	EC002653
ETIM 5.0	EC002653
ETIM 6.0	EC002653

UNSPSC

UNSPSC 6.01	30211506
UNSPSC 7.0901	39121008
UNSPSC 11	39121008
UNSPSC 12.01	39121008
UNSPSC 13.2	39121008

Aprobaty

Aprobaty

Aprobaty

UL Recognized / cUL Recognized / GL / EAC / cULus Recognized

Aprobaty Ex

ATEX

Szczegóły aprobat

UL Recognized		http://database.ul.com/cgi-bin/XYV/template/LISEXT/1FRAME/index.htm	FILE E 238705
---------------	--	---	---------------

cUL Recognized		http://database.ul.com/cgi-bin/XYV/template/LISEXT/1FRAME/index.htm	FILE E 238705
----------------	--	---	---------------

GL		http://www.gl-group.com/newbuilding/approvals/index.html	24916-05 HH
----	--	---	-------------

EAC			EAC-Zulassung
-----	--	--	---------------

Wzmac. separacyjne - MINI MCR-SL-I-U-4 - 2813538

Aprobaty

cULus Recognized



<http://database.ul.com/cgi-bin/XYV/template/LISEXT/1FRAME/index.htm>

Phoenix Contact 2017 © - all rights reserved
<http://www.phoenixcontact.com>