

Stopa - UM 72-FE - 2959382

Należy pamiętać, że podane dane pochodzą z katalogu online. Proszę o pobranie kompletnych informacji i danych z dokumentacji użytkownika. Obowiązują ogólne warunki użytkowania dla materiałów pobieranych przez Internet. (<http://phoenixcontact.pl/download>)

Nóżka, szerokość 72 mm, do montażu na NS 32 lub NS 35/7,5, pod profilem wytłaczanym UM 72



Właściwości produktu

- ✓ Dostarczane są elementy boczne ze stykiem uziemiającym łączącym płytkę drukowaną z szyną nośną (EMC)
- ✓ Dostarczane mogą być różnorodne zewnętrzne przyłącza przewodów
- ✓ Szybki montaż na popularnych szynach nośnych NS 35 lub NS 32
- ✓ Ekonomiczne dzięki redukcji liczby części obudowy
- ✓ Elastyczność kształtu i wielkości
- ✓ Wysoka mechaniczna stabilność przez połączenie śrubami elementów bocznych z profilem
- ✓ Moduły mogą być opisywane we wpustach na opisy profili pasmowych materiałami opisowymi firmy Phoenix Contact

RoHS

Dane handlowe

Jednostka opakowania	10 STK
Minimalne zamówienie	10 STK
GTIN	 4 017918 099350
GTIN	4017918099350
Waga jednej sztuki (bez opakowania)	0,004 kg
Numer taryfy celnej	39269097
Kraj pochodzenia	Polska

Dane techniczne

Informacje ogólne

Rodzaj obudowy	Obudowy do wbudowania
Materiał obudowy	Poliamid
Kolor	zielony

Environmental Product Compliance

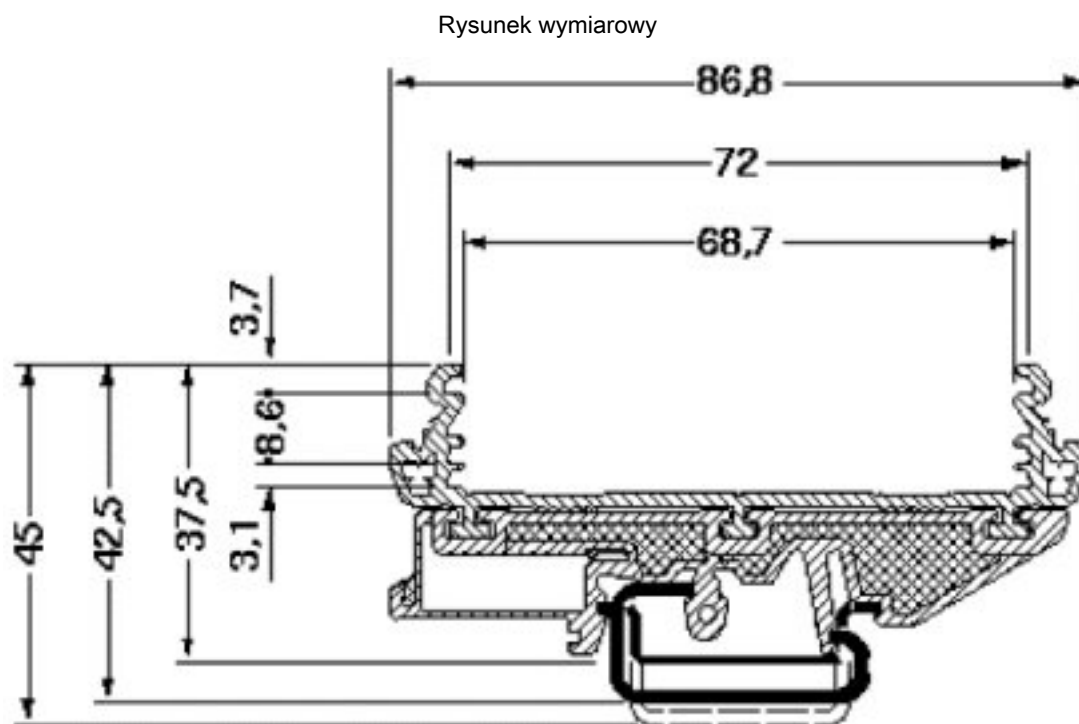
Stopa - UM 72-FE - 2959382

Dane techniczne

Environmental Product Compliance

China RoHS	Okres użytkowania zgodnie z przeznaczeniem: nieograniczony = EFUP-e
	Brak substancji niebezpiecznych powyżej wartości progowych

Rysunki



Klasyfikacje

eCl@ss

eCl@ss 4.0	27180401
eCl@ss 4.1	27180401
eCl@ss 5.0	27180506
eCl@ss 5.1	27180506
eCl@ss 6.0	27180802
eCl@ss 7.0	27182701
eCl@ss 8.0	27182701
eCl@ss 9.0	27182701

ETIM

ETIM 2.0	EC001031
ETIM 3.0	EC001031
ETIM 4.0	EC001031

Stopa - UM 72-FE - 2959382

Klasyfikacje

ETIM

ETIM 5.0	EC002779
ETIM 6.0	EC002779

UNSPSC

UNSPSC 6.01	31261501
UNSPSC 7.0901	31261501
UNSPSC 11	31261501
UNSPSC 12.01	31261501
UNSPSC 13.2	31261501

Aprobaty

Aprobaty

Aprobaty

UL Recognized

Aprobaty Ex

Szczegóły aprobat

UL Recognized		http://database.ul.com/cgi-bin/XYV/template/LISEXT/1FRAME/index.htm	FILE E 240868
---------------	---	---	---------------
