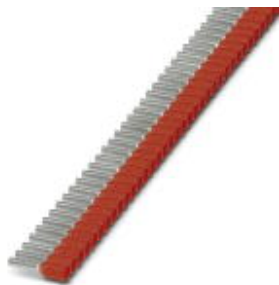


## Tulejka - Al 1,5-8 RD-S - 1212781

Należy pamiętać, że podane dane pochodzą z katalogu online. Proszę o pobranie kompletnych informacji i danych z dokumentacji użytkownika. Obowiązują ogólne warunki użytkowania dla materiałów pobieranych przez Internet. (<http://phoenixcontact.pl/download>)




Taśma z tulejkami, 1,5 mm<sup>2</sup>, długość tulejki 8 mm, z kołnierzem z tworzywa, zgodne z normą DIN 46228-4, specjalny kolor czerwony, wyposażone w końcówkę funkcyjną do bezpiecznego i wygodnego obrabiania za pomocą narzędzia Crimphandy, 20 pasków po 50 tulejek na pasku.

### Właściwości produktu

- Pasujące końcówki rurkowe taśmy CRIMPHANDY są przeznaczone do wszystkich złązek szynowych, szczególnie należących do systemu CLIPLINE complete
- Tulejkowe końcówki z tulejami z tworzywa sztucznego wykonane są z miękkiej miedzi elektrolitycznej pokrytej galwanicznie cyną.
- Zwiększona jest pewność izolacji ciasno ustawionych obok siebie końcówek i wyeliminowana jest możliwość rozplatania się żył

RoHS

### Dane handlowe

Jednostka opakowania	1000 STK
Minimalne zamówienie	1000 STK
GTIN	 4 046356 958745
GTIN	4046356958745
Waga jednej sztuki (bez opakowania)	0,000 kg
Numer taryfy celnej	85369010
Kraj pochodzenia	Niemcy

### Dane techniczne

#### Wymiary

długość (b)	14 mm
Długość osłony	8 mm
wymiar wewnętrzny kołnierza izolacyj. (d)	3,4 mm
średnica osłonki	1,8 mm
Grubość kołnierza izolacyjnego	0,3 mm
Grubość ściany izolacji	0,15 mm

#### Informacje ogólne

Kolor	czerwone
-------	----------

# Tulejka - Al 1,5-8 RD-S - 1212781

## Dane techniczne

### Informacje ogólne

Zawarte materiały	nie zawiera silikonu ani halogenu
Klasa palności wg UL 94	HB
Materiał	E-CU
Powłoka	galwanicznie cynowana

### Normy i przepisy

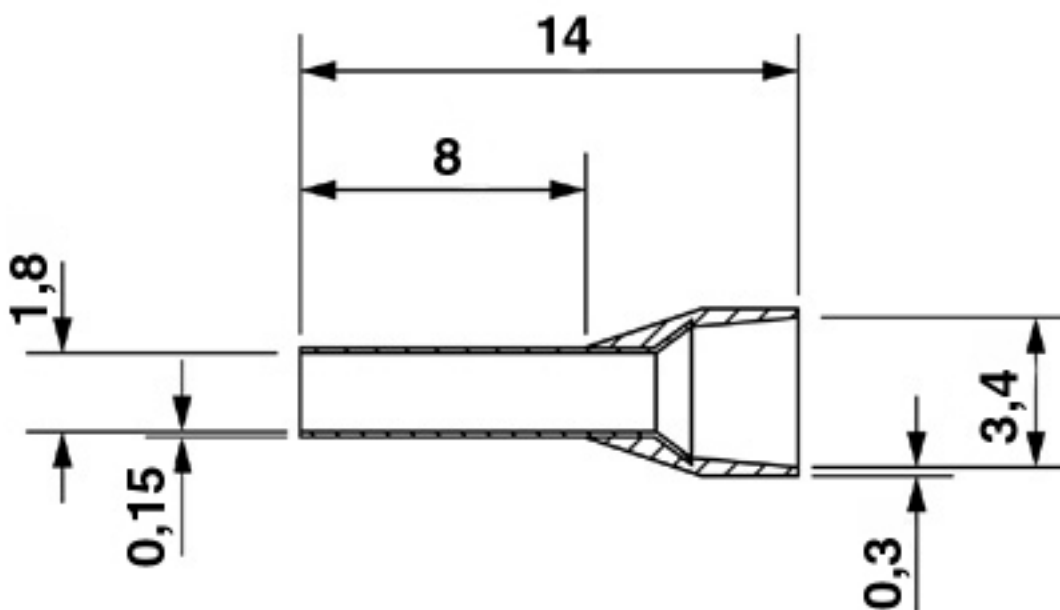
Klasa palności wg UL 94	HB
-------------------------	----

### Environmental Product Compliance

China RoHS	Okres użytkowania zgodnie z przeznaczeniem: nieograniczony = EFUP-e
	Brak substancji niebezpiecznych powyżej wartości progowych

## Rysunki

Rysunek wymiarowy



## Klasyfikacje

eCl@ss

eCl@ss 5.1	27400201
eCl@ss 6.0	27400201
eCl@ss 8.0	27400201
eCl@ss 9.0	27400201

ETIM

ETIM 2.0	EC000005
----------	----------

# Tulejka - AI 1,5-8 RD-S - 1212781

## Klasyfikacje

### ETIM

ETIM 3.0	EC000005
ETIM 4.0	EC000005
ETIM 5.0	EC000005
ETIM 6.0	EC000005

### UNSPSC

UNSPSC 13.2	27121703
-------------	----------

## Aprobaty

### Aprobaty

---

Aprobaty


CSA / UL Listed / cUL Listed / cULus Listed

---

Aprobaty Ex

---

### Szczegóły aprobat

CSA		<a href="http://www.csagroup.org/services/testing-and-certification/certified-product-listing/">http://www.csagroup.org/services/testing-and-certification/certified-product-listing/</a>	247397
-----	---	---	--------

UL Listed		<a href="http://database.ul.com/cgi-bin/XYV/template/LISEXT/1FRAME/index.htm">http://database.ul.com/cgi-bin/XYV/template/LISEXT/1FRAME/index.htm</a>	E488001
-----------	---	---	---------

cUL Listed		<a href="http://database.ul.com/cgi-bin/XYV/template/LISEXT/1FRAME/index.htm">http://database.ul.com/cgi-bin/XYV/template/LISEXT/1FRAME/index.htm</a>	E488001
------------	---	---	---------

cULus Listed			
--------------	---	--	--