

Pokrywy ochronne - EV-T2SC-EM - 1627635

Należy pamiętać, że podane dane pochodzą z katalogu online. Proszę o pobranie kompletnych informacji i danych z dokumentacji użytkownika. Obowiązują ogólne warunki użytkowania dla materiałów pobieranych przez Internet. (<http://phoenixcontact.pl/download>)




Zamykająca się samoczynnie klapka do gniazda ładowania stacji, Typ 2, IEC 62196-2, Gwint: Śruba Torx 30 x 12 (zawarta w zakresie dostawy)

Opis produktu

Zamykająca się samoczynnie klapka do gniazda ładowania stacji

RoHS

Dane handlowe

| | |
|-------------------------------------|---|
| Jednostka opakowania | 1 STK |
| GTIN |  4 055626 346083 |
| GTIN | 4055626346083 |
| Waga jednej sztuki (bez opakowania) | 0,120 kg |
| Numer taryfy celnej | 85389099 |
| Kraj pochodzenia | Niemcy |

Dane techniczne

Definicja produktu

| | |
|------------------------------|---|
| Typ produktu | Zamykająca się samoczynnie klapka do gniazda ładowania stacji |
| Wykonanie | Przykręcenie klapki z przodu |
| Normy/Przepisy | IEC 62196-2 |
| Standard ładowania | Typ 2 |
| Tryb ładowania | Tryb 3, przypadek B |
| Rodzaj prądu ładowania | AC |
| Specjalna ilość w opakowaniu | 25 Szt. |

Wymiary

| | |
|----------------|---------------|
| Wysokość | 93,7 mm |
| Szerokość | 85 mm |
| Głębokość | 32,5 mm |
| Wymiary otworu | 60 mm x 60 mm |

Pokrywy ochronne - EV-T2SC-EM - 1627635

Dane techniczne

Warunki środowiskowe

| | |
|---|------------------|
| Temperatura otoczenia (praca) | -30 °C ... 50 °C |
| Temperatura otoczenia (składowanie/transport) | -40 °C ... 80 °C |
| Stopień ochrony | IP54 |

Charakterystyka mechaniczna

| | |
|-----------------|------------------------|
| Mechanizm klapy | automatyczne zamykanie |
|-----------------|------------------------|

Montaż

| | |
|--------------------------|--|
| Możliwe pozycje montażu | Montaż na ścianie przedniej, przykręcenie z przodu |
| Potrzebne śruby mocujące | Śruba Torx 30 x 12 (zawarta w zakresie dostawy) |

Design

| | |
|---------------------|------------|
| Linia stylistyczna | Easy Mount |
| Kolor obudowy | czarny |
| Wersje indywidualne | Na żądanie |

Materiał

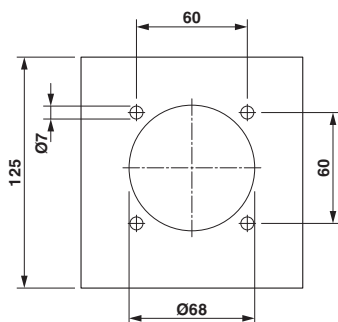
| | |
|----------|-------------|
| Materiał | Tw. sztucz. |
|----------|-------------|

Environmental Product Compliance

| | |
|------------|---|
| China RoHS | Okres użytkowania zgodnie z przeznaczeniem: nieograniczony = EFUP-e |
| | Brak substancji niebezpiecznych powyżej wartości progowych |

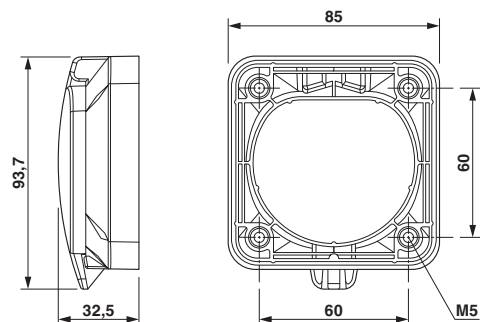
Rysunki

Rysunek wymiarowy



Układ otworów

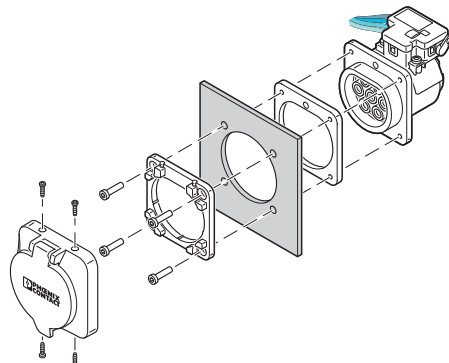
Rysunek wymiarowy



Rysunek wymiarowy

Pokrywy ochronne - EV-T2SC-EM - 1627635

rysunek schematyczny



Montaż na ścianie tylnej z przykręceniem pokrywy uchylnej z przodu

Przykręcenie pokrywy uchylnej (EV-T2SC-EM) z asortymentu akcesoriów wraz z odpowiednią ramką mocującą (EV-T2SF-EM) możliwe jest tylko od strony przedniej. Grubość ścianki powinna wynosić maksymalnie 5 mm. Wsuwana od tyłu ramka uszczelniająca musi przylegać płaską stroną do ścianki obudowy i całkowicie otaczać gniazdo do stacji ładowania.

Klasyfikacje

eCl@ss

| | |
|------------|----------|
| eCl@ss 4.0 | 272607xx |
| eCl@ss 4.1 | 27260701 |
| eCl@ss 5.0 | 27260701 |
| eCl@ss 5.1 | 27059110 |
| eCl@ss 6.0 | 27279220 |
| eCl@ss 7.0 | 27061801 |
| eCl@ss 8.0 | 27440208 |
| eCl@ss 9.0 | 27144792 |

ETIM

| | |
|----------|----------|
| ETIM 2.0 | EC000241 |
| ETIM 3.0 | EC002061 |
| ETIM 4.0 | EC002061 |
| ETIM 5.0 | EC002314 |
| ETIM 6.0 | EC002839 |

UNSPSC

| | |
|---------------|----------|
| UNSPSC 6.01 | 30211923 |
| UNSPSC 7.0901 | 39121522 |
| UNSPSC 11 | 39121522 |
| UNSPSC 12.01 | 39121522 |
| UNSPSC 13.2 | 39121522 |