

Osłona tulejkowa do złącza wtykowego kabla - TU-0000000TUDU - 1605891


Należy pamiętać, że podane dane pochodzą z katalogu online. Proszę o pobranie kompletnych informacji i danych z dokumentacji użytkownika. Obowiązują ogólne warunki użytkowania dla materiałów pobieranych przez Internet. (<http://phoenixcontact.pl/download>)

Osłona tulejkowa do złącza wtykowego kabla, kątowne, Ryglowanie bagnetowe, M23, ekranowany: tak, Średnica kabla: 2 mm...14,5 mm



RoHS

Dane handlowe

Jednostka opakowania	8 STK
GTIN	 4 046356 255509
GTIN	4046356255509
Waga jednej sztuki (bez opakowania)	0,164 kg
Numer taryfy celnej	85389099
Kraj pochodzenia	Niemcy
Wskazówka	Produkcja na zamówienie (bez zwrotów)

Dane techniczne

Informacje ogólne

Wskazówka	Wskazówka do zamówienia: Wkładki stykowe zamawiane osobno
Rodzaj ryglowania	Ryglowanie bagnetowe
sposób podłączenia styków	Przylącze zaciskane
rodzaj styków	Gniazdo
Doprowadzenie mocy	2 mm ... 14,5 mm
Dławnica obudowy Pg	bez

Warunki środowiskowe

Temperatura otoczenia	-20 °C ... 125 °C
Stopień ochrony	IP67

Materiał

Materiał obudowy	Części obrotowe: stop miedziano-cynowy (CuZn), części z odlewów ciśnieniowych: cynk (GD-Zn)
------------------	---

Osłona tulejkowa do złącza wtykowego kabla - TU-0000000TUDU - 1605891

Dane techniczne

Materiał

Materiał uszczelki i oringu	FPM
-----------------------------	-----

Dane według DIN EN 61984:2001

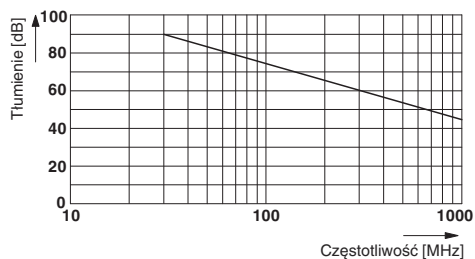
Wysokość rozstawienia max	2000 m
---------------------------	--------

Environmental Product Compliance

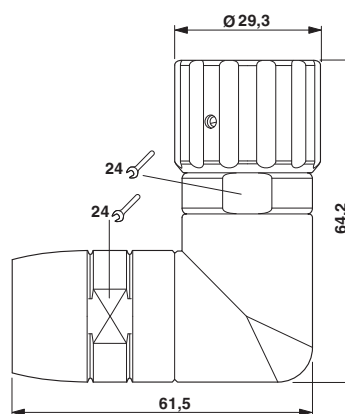
China RoHS	Okres dla użytkowania zgodnego z przeznaczeniem (EFUP): 50 lat
	Informacje na temat substancji niebezpiecznych można znaleźć w deklaracji producenta w zakładce „Do pobrania”

Rysunki

Wykres



Rysunek wymiarowy



Klasyfikacje

eCl@ss

eCl@ss 4.0	272607xx
eCl@ss 4.1	27260701
eCl@ss 5.0	27260701
eCl@ss 5.1	27260701
eCl@ss 6.0	27260708
eCl@ss 7.0	27440312
eCl@ss 8.0	27440202
eCl@ss 9.0	27440202

ETIM

ETIM 3.0	EC001121
ETIM 4.0	EC000437
ETIM 5.0	EC000437

Ośłona tulejkowa do złącza wtykowego kabla - TU-0000000TUDU - 1605891

Klasyfikacje

ETIM

ETIM 6.0	EC000437
----------	----------

UNSPSC

UNSPSC 6.01	43172015
UNSPSC 7.0901	43201404
UNSPSC 11	43172015
UNSPSC 12.01	43201404
UNSPSC 13.2	31261501