

Złącza urządzeń - G 10/ 5 - 2716732

Należy pamiętać, że podane dane pochodzą z katalogu online. Proszę o pobranie kompletnych informacji i danych z dokumentacji użytkownika. Obowiązują ogólne warunki użytkowania dla materiałów pobieranych przez Internet. (<http://phoenixcontact.pl/download>)



Zaciski dla przyrządów, do bezpośredniego montażu, liczba biegunów 5

Rysunek pokazuje kombinację wariantów G 10/2, G 10/4 i G 10/5

Właściwości produktu

- Zabezpieczenie przed dotykiem



Dane handlowe

Jednostka opakowania	10 STK
Minimalne zamówienie	10 STK
GTIN	 4 017918 062002
GTIN	4017918062002
Waga jednej sztuki (bez opakowania)	0,089 kg
Numer taryfy celnej	85369010
Kraj pochodzenia	Polska

Dane techniczne

Inf. ogólne

Liczba biegunów	5
Liczba poziomów	1
Ilość przyłączy	10
Potencjały	5
Przekrój znamionowy	10 mm ²
Kolor	szary
Materiał izolacyjny	PA
Klasa palności wg UL 94	V2

Informacje ogólne

Złącza urządzeń - G 10/ 5 - 2716732

Dane techniczne

Informacje ogólne

Znamionowe napięcie udarowe	8 kV
Stopień zabrudzenia	3
Kategoria przepięciowa	III
Grupa materiału izolacyjnego	I
Maksymalny prąd obciążenia	76 A (przy przekroju poprzecznym przewodu 16 mm ²)
Prąd znamionowy I _N	57 A
Napięcie znamionowe U _N	800 V
Otw. ściana bocz.	nie

Wymiary

Szerokość	68 mm
Długość	33 mm
Wysokość	31 mm

Dane przył.

Rodzaj przyłącza	Złączki śrubowe
Przyłącze według normy	IEC 60947-7-1/IEC 60998
minimalny przekrój przewodu sztywnego	0,5 mm ²
maksymalny przekrój przewodu sztywnego	16 mm ²
Przekrój przewodu AWG min.	20
Przekrój przewodu AWG max.	6
minimalny przekrój przewodu elastycznego	0,5 mm ²
maksymalny przekrój przewodu elastycznego	10 mm ²
Min. przekrój przewodu giętkiego AWG	20
Maks. przekrój przewodu elastycznego AWG	8
Przekrój przewodu giętkiego z końcówką rurkową bez płaszczka, min.	0,5 mm ²
Przekrój przewodu giętkiego z końcówką rurkową bez płaszczka, maks.	16 mm ²
Przekrój przewodu giętkiego z końcówką rurkową z płaszczem z tworzywa, min.	0,5 mm ²
Przekrój przewodu giętkiego z końcówką rurkową z płaszczem z tworzywa, maks.	16 mm ²
2 przewody o takim samym przekroju, sztywne, min.	0,5 mm ²
2 przewody o takim samym przekroju, sztywne, maks.	6 mm ²
2 przewody o takim samym przekroju, elastyczne, min.	0,5 mm ²
2 przewody o takim samym przekroju, elastyczne, maks.	6 mm ²
2 przewody o takim samym przekroju, elastyczne, z TWIN-AEH z płaszczem z tworzywa, min.	0,5 mm ²
2 przewody o takim samym przekroju, elastyczne, z TWIN-AEH z płaszczem z tworzywa, maks.	6 mm ²
2 przewody o takim samym przekroju, elastyczne, z AEH bez płaszczka, min.	0,5 mm ²
2 przewody o takim samym przekroju, elastyczne, z AEH bez płaszczka, maks.	6 mm ²
Długość usuwanej izolacji	12 mm

Złącza urządzeń - G 10/ 5 - 2716732

Dane techniczne

Dane przył.

sonda wzorcowa	A3
Gwint śruby	M4
Min. moment obrotowy dokręcania	1,5 Nm
Maks. moment obrotowy dokręcania	1,8 Nm

Normy i przepisy

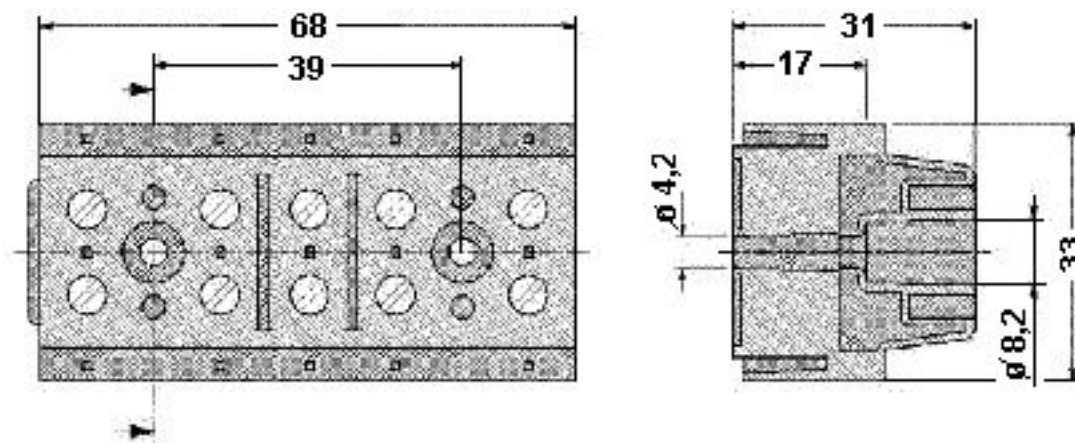
Przyłącze według normy	CSA
	IEC 60947-7-1/IEC 60998
Klasa palności wg UL 94	V2

Environmental Product Compliance

China RoHS	Okres dla użytkowania zgodnego z przeznaczeniem (EFUP): 50 lat
	Informacje na temat substancji niebezpiecznych można znaleźć w deklaracji producenta w zakładce „Do pobrania”

Rysunki

Rysunek wymiarowy



Klasyfikacje

eCl@ss

eCl@ss 4.0	27141109
eCl@ss 4.1	27141109
eCl@ss 5.0	27141120
eCl@ss 5.1	27141120
eCl@ss 6.0	27141120
eCl@ss 7.0	27141120
eCl@ss 8.0	27141106
eCl@ss 9.0	27141106

Złącza urządzeń - G 10/ 5 - 2716732

Klasyfikacje

ETIM

ETIM 2.0	EC001284
ETIM 3.0	EC001284
ETIM 4.0	EC001284
ETIM 5.0	EC001284
ETIM 6.0	EC001284

UNSPSC

UNSPSC 6.01	30211811
UNSPSC 7.0901	39121410
UNSPSC 11	39121410
UNSPSC 12.01	39121410
UNSPSC 13.2	39121409

Aprobaty


Aprobaty


Aprobaty

CSA / UL Recognized / PRS / EAC

Aprobaty Ex

Szczegóły aprobat

CSA		http://www.csagroup.org/services/testing-and-certification/certified-product-listing/	13631
mm ² /AWG/kcmil		24-6	
Prąd znamionowy IN		65 A	
Napięcie znamionowe UN		600 V	

UL Recognized		http://database.ul.com/cgi-bin/XYV/template/LISEXT/1FRAME/index.htm	FILE E 60425
mm ² /AWG/kcmil		24-6	
Prąd znamionowy IN		65 A	
Napięcie znamionowe UN		600 V	

Złącza urządzeń - G 10/ 5 - 2716732

Aprobaty

PRS		http://www.prs.pl/	TE/1824/880590/09
-----	---	---	-------------------

EAC			7500651.22.01.00246
-----	---	--	---------------------