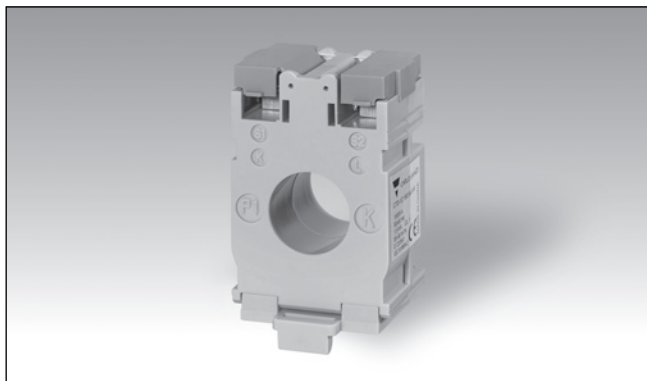


Przekładnik prądu zmiennego Typ CTD-1Z

CARLO GAVAZZI



- Przekładnik prądowy przewodowy
- Klasa 1, prądy od 50 do 300 A
- Zdejmowany uchwyt do montażu na szynie DIN

Opis produktu

Przekładnik prądowy przewodowy z opcją montażu na szynie DIN.

Znamionowe prądy pierwotne od 50 do 300 A

Klucz zamawiania CTD-1Z 100 5A XXX

Model _____
Prąd pierwotny _____
Prąd wtórny _____
Opcja _____

Wybór typu

Prąd pierwotny

Prąd wtórny

Opcja

Od 50 do 300 A

5A

XXX: brak

(Patrz tabela zakresów)

Specyfikacja wejścia

Częstotliwość robocza	50/60 Hz
Maks. napięcie w układzie	0.72 kV
Poziom znamionowy izolacji	3 kV/1 min @ 50 Hz
Klasa izolacji	B
Natężenie prądu chwilowego I_{th}	60 In/1s

Specyfikacja wyjścia

Znamionowy prąd wtórny	5A
------------------------	----

Ogólna specyfikacja techniczna

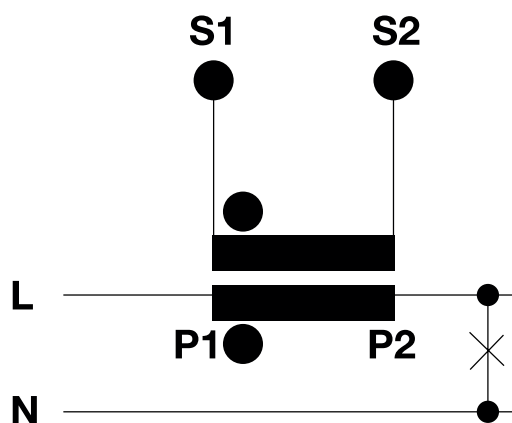
Normy	Zgodne z EN61869-2	Podłączenie	Śruba (4x8 mm)
Materiał obudowy	PC	Powierzchnia przekroju	2.5 mm ²
Montaż	Szyna DIN	Moment obrotowy	Maks. moment dokręcenia śruby odpowiedni do śrub zacisków: 2.6 Nm.
Wyposażenie standardowe	Łącznik szyny DIN Pokrywy zacisków	Stopień ochrony	IP20
Temperatura pracy	od -10°C do 50°C	Średnica przewodu	Maks. 22 mm
Temperatura przechowywania	od -10°C do 50°C	Waga	Approx. 140 g
Certyfikaty	CE		

Tabela zakresów

Model CTD-1Z od 50 A do 100 A		
Prąd pierwotny A	Klasa	Obciążenie (VA)
50	3	1.5
60	1	1.5
75	1	1.5
80	1	1.5
100	1	2.5

Model CTD-1Z od 125 A do 300 A		
Prąd pierwotny A	Klasa	Obciążenie (VA)
125	1	2.5
150	1	2.5
200	1	3.75
250	1	3.75
300	1	3.75

Schemat połączeń



Wymiary (mm)

