

## Hybryd. układ silnikowy - ELR H3-IES-PT- 24DC/500AC-0,6 - 2903914

Należy pamiętać, że podane dane pochodzą z katalogu online. Proszę o pobranie kompletnych informacji i danych z dokumentacji użytkownika. Obowiązują ogólne warunki użytkowania dla materiałów pobieranych przez Internet. (<http://phoenixcontact.pl/download>)




Hybrydowe rozruszniki silnika do rozruchu silników 3~ AC do 500 V AC, prąd wyjściowy 0,6 A, napięcie sterujące 24 V DC, ustawiane wyłączenie w razie przeciążenia, funkcja awaryjnego zatrzymania do SIL 3 / PL e, z zaciskami Push-in.

### Właściwości produktu

- ✓ Szerokość 22,5 mm
- ✓ Poziom bezpieczeństwa wg IEC 61508-1: SIL3, ISO 13849: PL e
- ✓ Oszczędność okablowania
- ✓ Oszczędność miejsca
- ✓ Duża trwałość
- ✓ 3-fazowe mostki pętlowe
- ✓ Regulowany prąd do funkcji bimetalu
- ✓ Przełączanie bez zużycia

### Dane handlowe

Jednostka opakowania	1 STK
GTIN	 4 046356 771375
GTIN	4046356771375
Waga jednej sztuki (bez opakowania)	0,218 kg
Numer taryfy celnej	85371098
Kraj pochodzenia	Niemcy

### Dane techniczne

#### Wymiary

Szerokość	22,5 mm
Wysokość	99 mm
Głębokość	114,5 mm

#### Warunki środowiskowe

Temperatura otoczenia (praca)	-25 °C ... 70 °C (Przestrzegać krzywej zmniejszania obciążalności)
-------------------------------	--

## Hybryd. układ silnikowy - ELR H3-IES-PT- 24DC/500AC-0,6 - 2903914

### Dane techniczne

#### Warunki środowiskowe

Temperatura otoczenia (składowanie/transport)	-40 °C ... 80 °C
Stopień ochrony	IP20

#### Zasilanie urządzenia

Znamionowe napięcie zasilania obwodu sterowniczego $U_s$	24 V DC
Zakres napięcia zasilania sterowania	19,2 V DC ... 30 V DC
Nominalny sterujący prąd zasilania $I_s$	40 mA
Układ ochronny	Zabezpieczenie przed pomyleniem biegunów
	Ochrona przed przepięciami

#### Dane wejściowe

Oznaczenie wejścia	Wejście sterujące
Napięcie znamionowe uruchomienia $U_c$	24 V DC
Prąd znamionowy uruchomienia $I_c$	5 mA (Typ wejścia 1)
Próg przełączenia	9,6 V (Sygnał "0")
	19,2 V (Sygnał "1")
Poziomy sygnałów	< 5 V DC (do awaryjnego zatrzymania)
Układ ochronny	Zabezpieczenie przed pomyleniem biegunów
Typowy czas wyłączenia	< 30 ms

#### Dane wyjścia obciążenia

oznaczenie wyjścia	Wyjście prądu przemiennego (AC)
Znamionowe napięcie robocze $U_e$	500 V AC
Zakres napięcia roboczego	42 V AC ... 550 V AC
Częstotliwość sieci	50 Hz
	60 Hz
Zakres prądu obciążenia	75 mA ... 600 mA (patrz krzywa redukcyjna)
Charakterystyka wyzwania wg IEC 60947-4-2	Klasa 10A
Czas chłodzenia	20 min. (do resetu automatycznego)
Pomiarowe natężenie robocze dla AC-51	0,6 A
Pomiarowe natężenie robocze dla AC-53a	0,6 A
prąd upływu	0 mA
Układ ochronny	Ochrona przed przepięciami

#### Dane wyjścia sygnału zwrotnego

oznaczenie wyjścia	Wyjścia sygnałów zwrotnych
Wskazówka	Sygnał zwrotny: bezpotencjałowy styk zestyku przełącznego, styk sygnałowy
Rodzaj zestyków	1 zestyk przełączny
Zdolność łączeniowa wg IEC 60947-5-1	3 A (230 V, AC15)
	2 A (24 V, DC13)

#### Informacje ogólne

Częstotliwość łączenia	≤ 2 Hz (w zależności od obciążenia)
------------------------	-------------------------------------

## Hybryd. układ silnikowy - ELR H3-IES-PT- 24DC/500AC-0,6 - 2903914

### Dane techniczne

#### Informacje ogólne

Pozycja zabudowy	pionowo (szyna nośna — poziomo, odgałęzienie silnika — na dole)
Informacja montażowa	ustawiane w rzędzie z odstępem — patrz redukcja wartości znamionowych
Rodzaj pracy	100 % współczynnik pracy
Maksymalna moc strat	2,5 W
Strata mocy	0,88 W
wskaźnik napięcia roboczego	LED zielona
Wskaźnik stanu	LED żółta
wskaźnik uszkodzenia:	Dioda LED czerwona

#### Dane przyłącza po stronie wejścia

Określenie przyłącza	obwód sterowania
Rodzaj przyłącza	zaciski Push-in
Długość usuwanej izolacji	10 mm
Przekrój przewodu sztywnego	0,2 mm <sup>2</sup> ... 2,5 mm <sup>2</sup>
Przekrój przewodu giętkiego	0,2 mm <sup>2</sup> ... 2,5 mm <sup>2</sup>
Przekrój przewodu AWG	24 ... 14

#### Dane przyłącza po stronie wyjścia

Określenie przyłącza	Obwód obciążający
Rodzaj przyłącza	zaciski Push-in
Długość usuwanej izolacji	10 mm
Przekrój przewodu sztywnego	0,2 mm <sup>2</sup> ... 2,5 mm <sup>2</sup>
Przekrój przewodu giętkiego	0,2 mm <sup>2</sup> ... 2,5 mm <sup>2</sup>
Przekrój przewodu AWG	24 ... 14

#### Właściwości izolacyjne

Znamionowe napięcie izolacji	500 V
Znamionowe napięcie udarowe	6 kV
Kategoria przepięciowa	III
Stopień zabrudzenia	2
Oznaczenie	Właściwości izolacyjne między napięciem wejścia sterującego, napięciem zasilania sterowania i obwodem pomocniczym do obwodu głównego
Izolacja	Bezpieczna separacja (IEC 60947-1/EN 50178) przy napięciu roboczym ≤ 300 V AC
	Izolacja podstawowa (IEC 60947-1) przy napięciu roboczym 300 ... 500 V AC
	Bezpieczna separacja (IEC 50178) przy napięciu roboczym 300 ... 500 V AC
Oznaczenie	Właściwości izolacyjne między napięciem wejścia sterującego i napięciem zasilania sterowania do obwodu pomocniczego
Izolacja	Bezpieczna separacja (IEC 60947-1) przy obwodzie pomocniczym ≤ 300 V AC

## Hybryd. układ silnikowy - ELR H3-IES-PT- 24DC/500AC-0,6 - 2903914

### Dane techniczne

#### Właściwości izolacyjne

	Bezpieczna separacja (IEC 50178) przy obwodzie pomocniczym $\leq$ 300 V AC
--	--

#### Dopuszczenia / zgodności

Safety Integrity Level nach IEC 61508	$\leq$ 3 (Bezpieczne wyłączenie)
	2 (Ochrona silnika)
Kategoria wg ISO 13849	$\leq$ 3 (Bezpieczne wyłączenie)
Performance Level wg ISO 13849	$\leq$ e (Bezpieczne wyłączenie)
ATEX	# II (2) G [Ex e] [Ex d] [Ex px]
	# II (2) D [Ex t] [Ex p]
Certyfikat badania typu UE	PTB 07 ATEX 3145
Certyfikat UL	NLDX.E228652

#### Dane UL

SCCR	100 kA (500 V AC (bezpiecznik 30 A class CC / 30 A class J (high fault)))
	5 kA (500 V AC (bezpiecznik 20 A RK5 (standard fault)))
FLA	0,6 A (500 V AC)
Group installation	20 A (class RK5, SCCR 5kA, #24 - 14 AWG max. solid and stranded)
	30 A (class CC or J, SCCR 100kA, #24 - 14 AWG max, solid and stranded)
Category code	NLDX
Horsepower ratings	-

#### Normy i przepisy

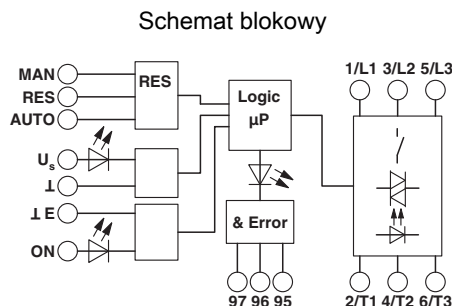
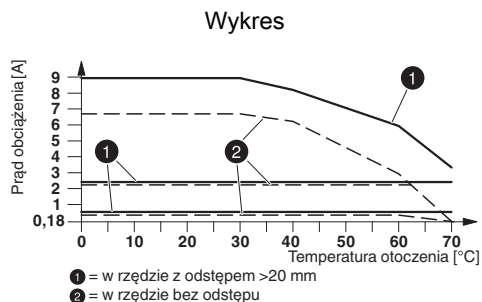
Oznaczenie	Normy / przepisy
Normy/Przepisy	IEC 60947-1
	IEC 60947-4-2
	IEC 61508
	ISO 13849
ATEX	# II (2) G [Ex e] [Ex d] [Ex px]
	# II (2) D [Ex t] [Ex p]

#### Environmental Product Compliance

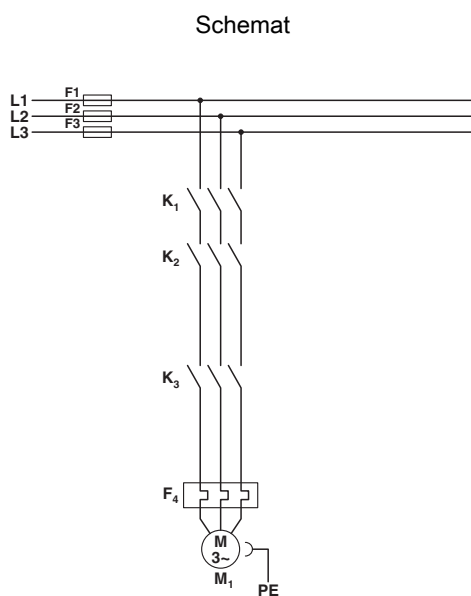
China RoHS	Okres dla użytkowania zgodnego z przeznaczeniem (EFUP): 50 lat
	Informacje na temat substancji niebezpiecznych można znaleźć w deklaracji producenta w zakładce „Do pobrania”

### Rysunki

# Hybryd. układ silnikowy - ELR H3-IES-PT- 24DC/500AC-0,6 - 2903914

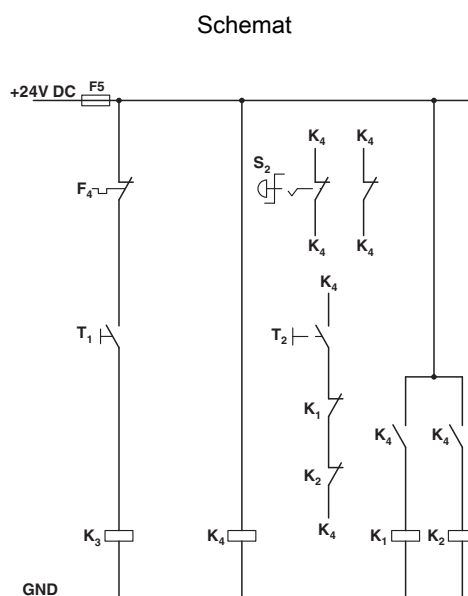


Krzywa redukcyjna



Konwencjonalna budowa  
Hybrydowy stycznik nawrotny wg kategorii 3

K1 + K2 = STYCZNIK WYŁ. AWAR.  
K3 = prawy stycznik  
F4 = przekaż. ochr. silnika

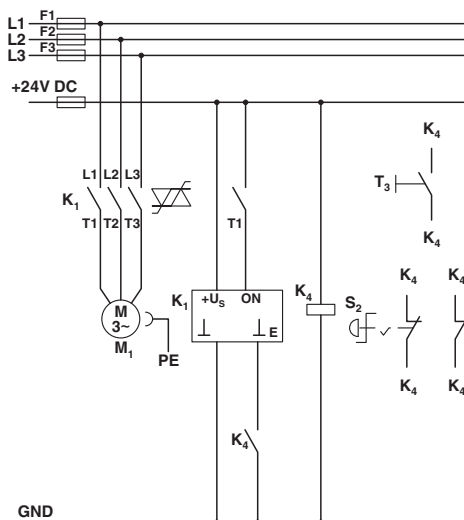


Konwencjonalna budowa  
Hybrydowy stycznik nawrotny wg kategorii 3

K1 + K2 = STYCZNIK WYŁ. AWAR.  
K3 = prawy stycznik  
K4 = PSR SCP-24DC.../przekaźnik bezp.  
T1 = prawo, T3 = reset  
S2 = WYŁ. AWAR.  
F4 = przekaż. ochr. silnika

# Hybryd. układ silnikowy - ELR H3-IES-PT- 24DC/500AC-0,6 - 2903914

Schemat



Budowa z CONTACTRON

Ścieżka prądu szer. i sterowania, hybrydowy rozrusznik silnika '3 w 1' wg kat. 3

K1 = hybrydowy rozrusznik silnika '3 w 1'

K4 = PSR SCP-24DC../przełącznik bezp.

T1 = prawo, T3 = reset

S2 = WYŁ. AWAR.

## Klasyfikacje

eCl@ss

eCl@ss 5.0	27024002
eCl@ss 5.1	27024002
eCl@ss 6.0	27024002
eCl@ss 7.0	27024002
eCl@ss 8.0	27024002
eCl@ss 9.0	27024002

ETIM

ETIM 2.0	EC001037
ETIM 3.0	EC001037
ETIM 4.0	EC001037
ETIM 5.0	EC001037
ETIM 6.0	EC001037

UNSPSC

UNSPSC 6.01	30211915
UNSPSC 7.0901	39121514
UNSPSC 11	39121514
UNSPSC 12.01	39121514

# Hybryd. układ silnikowy - ELR H3-IES-PT- 24DC/500AC-0,6 - 2903914

## Klasyfikacje

### UNSPSC

UNSPSC 13.2	25173902
-------------	----------

### Aprobaty

#### Aprobaty

#### Aprobaty

UL Listed / cUL Listed / IECEE CB Scheme / UL Listed / cUL Listed / EAC / cULus Listed

#### Aprobaty Ex

ATEX

### Szczegóły aprobat

UL Listed		<a href="http://database.ul.com/cgi-bin/XYV/template/LISEXT/1FRAME/index.htm">http://database.ul.com/cgi-bin/XYV/template/LISEXT/1FRAME/index.htm</a>	FILE E 323771
-----------	--	---	---------------

cUL Listed		<a href="http://database.ul.com/cgi-bin/XYV/template/LISEXT/1FRAME/index.htm">http://database.ul.com/cgi-bin/XYV/template/LISEXT/1FRAME/index.htm</a>	FILE E 228652
------------	--	---	---------------

IECEE CB Scheme		<a href="http://www.iecee.org/">http://www.iecee.org/</a>	DE1-55728
-----------------	--	---	-----------

UL Listed		<a href="http://database.ul.com/cgi-bin/XYV/template/LISEXT/1FRAME/index.htm">http://database.ul.com/cgi-bin/XYV/template/LISEXT/1FRAME/index.htm</a>	FILE E 228652
-----------	--	---	---------------

cUL Listed		<a href="http://database.ul.com/cgi-bin/XYV/template/LISEXT/1FRAME/index.htm">http://database.ul.com/cgi-bin/XYV/template/LISEXT/1FRAME/index.htm</a>	FILE E 323771
------------	--	---	---------------

EAC			RU C- DE.A*30.B.01082
-----	--	--	--------------------------

cULus Listed			
--------------	--	--	--

