

## Hybryd. układ silnikowy - ELR H3-IES-SC-230AC/500AC-9 - 2900570

Należy pamiętać, że podane dane pochodzą z katalogu online. Proszę o pobranie kompletnych informacji i danych z dokumentacji użytkownika. Obowiązują ogólne warunki użytkowania dla materiałów pobieranych przez Internet. (<http://phoenixcontact.pl/download>)



Hybrydowy rozrusznik silnika do uruchamiania silników 3~ AC do 550 V AC, z wejściem 230 V AC, prądem wyjściowym 9 A, funkcją awaryjnego zatrzymania i nastawnym układem przeciążeniowym.

Rysunek pokazuje wykonanie 24-V

### Właściwości produktu

- Szerokość 22,5 mm
- Poziom bezpieczeństwa wg IEC 61508-1: SIL3, ISO 13849: PL e
- Oszczędność okablowania
- Duża trwałość
- Oszczędność miejsca
- 3-fazowe mostki pętlowe
- Regulowany prąd do funkcji bimetalu
- Przelączanie bez zużycia



### Dane handlowe

Jednostka opakowania	1 STK
GTIN	
GTIN	4046356526166
Waga jednej sztuki (bez opakowania)	0,294 kg
Numer taryfy celnej	85371098
Kraj pochodzenia	Niemcy

### Dane techniczne

#### Wymiary

Szerokość	22,5 mm
Wysokość	99 mm
Głębokość	114,5 mm

#### Warunki środowiskowe

## Hybryd. układ silnikowy - ELR H3-IES-SC-230AC/500AC-9 - 2900570

### Dane techniczne

#### Warunki środowiskowe

Temperatura otoczenia (praca)	-25 °C ... 70 °C (Przestrzegać krzywej zmniejszania obciążalności)
Temperatura otoczenia (składowanie/transport)	-40 °C ... 80 °C
Stopień ochrony	IP20

#### Zasilanie urządzenia

Znamionowe napięcie zasilania obwodu sterowniczego $U_s$	230 V AC (50/60 Hz)
Zakres napięcia zasilania sterowania	85 V AC ... 253 V AC
Nominalny sterujący prąd zasilania $I_s$	4 mA
Układ ochronny	Ochrona przed przepięciami

#### Dane wejściowe

Oznaczenie wejścia	Wejście sygnału sterującego "w prawo / w lewo"
Napięcie znamionowe uruchomienia $U_c$	230 V AC
Prąd znamionowy uruchomienia $I_c$	7 mA (Typ wejścia 1)
Próg przełączenia	44 V AC (Sygnał "0") 85 V AC (Sygnał "1")
Poziomy sygnałów	< 5 V AC (do awaryjnego zatrzymania)
Typowy czas wyłączenia	< 70 ms

#### Dane wyjścia obciążenia

oznaczenie wyjścia	Wyjście prądu przemiennego (AC)
Znamionowe napięcie robocze $U_e$	500 V AC
Zakres napięcia roboczego	42 V AC ... 550 V AC
Częstotliwość sieci	50 Hz 60 Hz
Zakres prądu obciążenia	1,5 A ... 9 A (patrz krzywa redukcyjna)
Charakterystyka wyzwania wg IEC 60947-4-2	Klasa 10A
Czas chłodzenia	20 min. (do resetu automatycznego)
Pomiarowe natężenie robocze dla AC-51	9 A
Pomiarowe natężenie robocze dla AC-53a	6,5 A
prąd upływu	0 mA
Układ ochronny	Ochrona przed przepięciami

#### Dane wyjścia sygnału zwrotnego

oznaczenie wyjścia	Wyjścia sygnałów zwrotnych
Wskazówka	Sygnał zwrotny: bezpotencjalowy styk zestyku przełącznego, styk sygnałowy
Rodzaj zestyków	1 zestyk przełączny
Zdolność łączeniowa wg IEC 60947-5-1	3 A (230 V, AC15) 2 A (24 V, DC13)

#### szybkie wyłączenie

Próg pobudzenia	> 45 A
Czas reakcji	< 2 s

## Hybryd. układ silnikowy - ELR H3-IES-SC-230AC/500AC-9 - 2900570

### Dane techniczne

#### Informacje ogólne

Częstotliwość łączenia	≤ 2 Hz (w zależności od obciążenia)
Pozycja zabudowy	pionowo (szyna nośna — poziomo, odgańlenie silnika — na dole)
Informacja montażowa	ustawiane w rzędzie z odstępem — patrz redukcja wartości znamionowych
Rodzaj pracy	100 % współczynnik pracy
Maksymalna moc strat	7 W
Strata mocy	0,88 W
wskaźnik napięcia roboczego	LED zielona
Wskaźnik stanu	LED żółta
wskaźnik uszkodzenia:	Dioda LED czerwona

#### Dane przyłącza po stronie wejścia

Określenie przyłącza	obwód sterowania
Rodzaj przyłącza	Złączki śrubowe
Długość usuwanej izolacji	8 mm
Gwint śruby	M3
Przekrój przewodu sztywnego	0,2 mm <sup>2</sup> ... 2,5 mm <sup>2</sup>
Przekrój przewodu giętkiego	0,2 mm <sup>2</sup> ... 2,5 mm <sup>2</sup>
Przekrój przewodu AWG	24 ... 14
Moment dokręcania	0,5 Nm ... 0,6 Nm

#### Dane przyłącza po stronie wyjścia

Określenie przyłącza	Obwód obciążający
Rodzaj przyłącza	Złączki śrubowe
Długość usuwanej izolacji	8 mm
Gwint śruby	M3
Przekrój przewodu sztywnego	0,2 mm <sup>2</sup> ... 2,5 mm <sup>2</sup>
Przekrój przewodu giętkiego	0,2 mm <sup>2</sup> ... 2,5 mm <sup>2</sup>
Przekrój przewodu AWG	24 ... 14
Moment dokręcania	0,5 Nm ... 0,6 Nm

#### Właściwości izolacyjne

Znamionowe napięcie izolacji	500 V
Znamionowe napięcie udarowe	4 kV
Kategoria przepięciowa	III
Stopień zabrudzenia	2
Oznaczenie	Właściwości izolacyjne między napięciem wejścia sterującego, napięciem zasilania sterowania i obwodem pomocniczym do obwodu głównego
Izolacja	Bezpieczna separacja (IEC 60947-1/EN 50178) przy napięciu roboczym ≤ 300 V AC
	Izolacja podstawowa (IEC 60947-1) przy napięciu roboczym 300 ... 500 V AC

## Hybryd. układ silnikowy - ELR H3-IES-SC-230AC/500AC-9 - 2900570

### Dane techniczne

#### Właściwości izolacyjne

	Bezpieczna separacja (IEC 50178) przy napięciu roboczym 300 ... 500 V AC
Oznaczenie	Właściwości izolacyjne między napięciem wejścia sterującego i napięciem zasilania sterowania do obwodu pomocniczego
Izolacja	Bezpieczna separacja (IEC 60947-1) przy obwodzie pomocniczym ≤ 300 V AC
	Bezpieczna separacja (IEC 50178) przy obwodzie pomocniczym ≤ 300 V AC

#### Dopuszczenia / zgodności

Safety Integrity Level nach IEC 61508	≤ 3 (Bezpieczne wyłączenie)
	2 (Ochrona silnika)
Kategoria wg ISO 13849	≤ 3 (Bezpieczne wyłączenie)
Performance Level wg ISO 13849	≤ e (Bezpieczne wyłączenie)
ATEX	# II (2) G [Ex e] [Ex d] [Ex px]
	# II (2) D [Ex t] [Ex p]
Certyfikat badania typu UE	PTB 07 ATEX 3145
Certyfikat UL	NLDX.E228652

#### Dane UL

SCCR	100 kA (500 V AC (bezpiecznik 30 A class CC / 30 A class J (high fault)))
	5 kA (500 V AC (bezpiecznik 20 A RK5 (standard fault)))
FLA	6,5 A (500 V AC)
Group installation	20 A (class RK5, SCCR 5kA, #24 - 14 AWG max. solid and stranded)
	30 A (class CC or J, SCCR 100kA, #24 - 14 AWG max, solid and stranded)
Category code	NLDX

#### Normy i przepisy

Oznaczenie	Normy / przepisy
Normy/Przepisy	IEC 60947-1
	IEC 60947-4-2
	IEC 61508
	ISO 13849
ATEX	# II (2) G [Ex e] [Ex d] [Ex px]
	# II (2) D [Ex t] [Ex p]

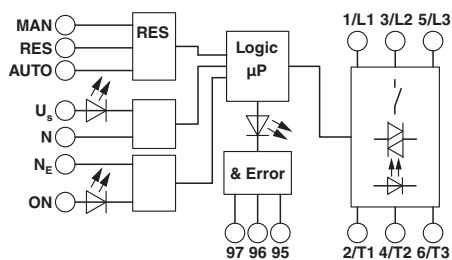
#### Environmental Product Compliance

China RoHS	Okres dla użytkownika zgodnego z przeznaczeniem (EFUP): 50 lat
	Informacje na temat substancji niebezpiecznych można znaleźć w deklaracji producenta w zakładce „Do pobrania”

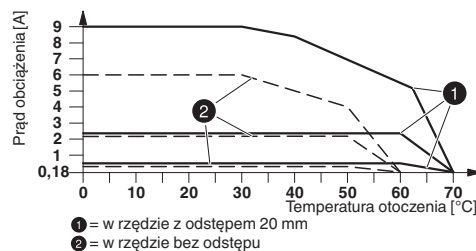
### Rysunki

# Hybryd. układ silnikowy - ELR H3-IES-SC-230AC/500AC-9 - 2900570

Schemat blokowy

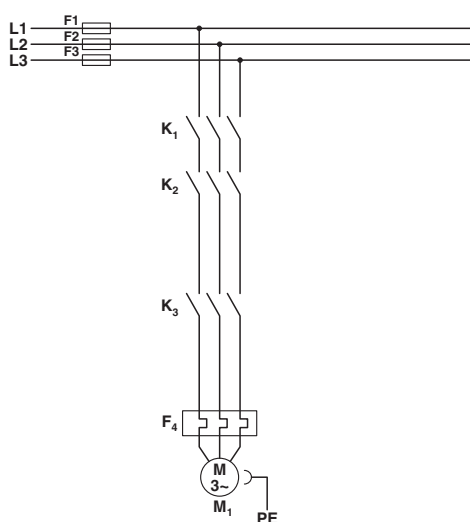


Wykres



Krzywa redukcyjna

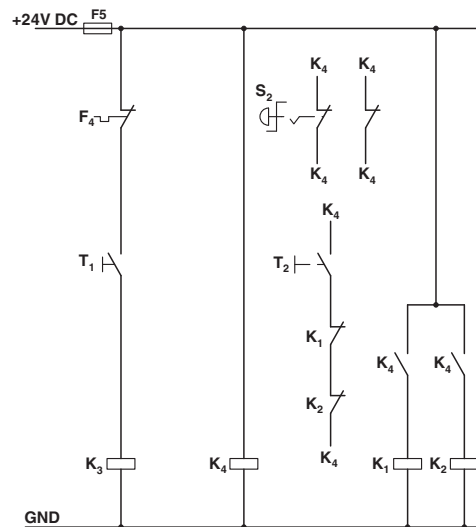
Schemat



Konwencjonalna budowa  
Hybrydowy stycznik nawrotny wg kategorii 3

K1 + K2 = STYCZNIK WYŁ. AWAR.  
K3 = prawy stycznik  
F4 = przekaź. ochr. silnika

Schemat

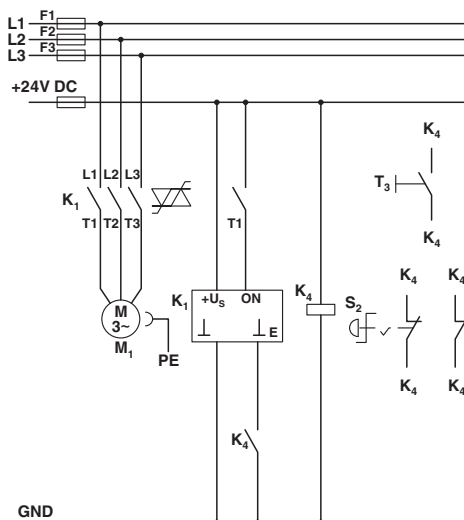


Konwencjonalna budowa  
Hybrydowy stycznik nawrotny wg kategorii 3

K1 + K2 = STYCZNIK WYŁ. AWAR.  
K3 = prawy stycznik  
K4 = PSR SCP-24DC.../przekaźnik bezp.  
T1 = prawo, T3 = reset  
S2 = WYŁ. AWAR.  
F4 = przekaź. ochr. silnika

# Hybryd. układ silnikowy - ELR H3-IES-SC-230AC/500AC-9 - 2900570

Schemat



Budowa z CONTACTRON

Ścieżka prądu szer. i sterowania, hybrydowy rozrusznik silnika '3 w 1' wg kat. 3

K1 = hybrydowy rozrusznik silnika '3 w 1'

K4 = PSR SCP-24DC../przełącznik bezp.

T1 = prawo, T3 = reset

S2 = WYŁ. AWAR.

## Klasyfikacje

eCl@ss

eCl@ss 5.0	27024002
eCl@ss 5.1	27024002
eCl@ss 6.0	27024002
eCl@ss 7.0	27024002
eCl@ss 8.0	27024002
eCl@ss 9.0	27024002

ETIM

ETIM 2.0	EC001037
ETIM 3.0	EC001037
ETIM 4.0	EC001037
ETIM 5.0	EC001037
ETIM 6.0	EC001037

UNSPSC

UNSPSC 6.01	30211915
UNSPSC 7.0901	39121514
UNSPSC 11	39121514
UNSPSC 12.01	39121514

# Hybryd. układ silnikowy - ELR H3-IES-SC-230AC/500AC-9 - 2900570

## Klasyfikacje

### UNSPSC

UNSPSC 13.2	25173902
-------------	----------

### Aprobaty

#### Aprobaty

#### Aprobaty

UL Listed / cUL Listed / IECEE CB Scheme / GL / GL-SW / UL Listed / cUL Listed / EAC / EAC / cULus Listed / GL

#### Aprobaty Ex

ATEX

### Szczegóły aprobat

UL Listed		<a href="http://database.ul.com/cgi-bin/XYV/template/LISEXT/1FRAME/index.htm">http://database.ul.com/cgi-bin/XYV/template/LISEXT/1FRAME/index.htm</a>	FILE E 323771
-----------	--	---	---------------

cUL Listed		<a href="http://database.ul.com/cgi-bin/XYV/template/LISEXT/1FRAME/index.htm">http://database.ul.com/cgi-bin/XYV/template/LISEXT/1FRAME/index.htm</a>	FILE E 323771
------------	--	---	---------------

IECEE CB Scheme		<a href="http://www.iecee.org/">http://www.iecee.org/</a>	DE1-55728
-----------------	--	---	-----------

GL		<a href="http://www.gl-group.com/newbuilding/approvals/index.html">http://www.gl-group.com/newbuilding/approvals/index.html</a>	54757-08 HH
----	--	---	-------------

GL-SW			54757-08 HH
-------	--	--	-------------


UL Listed		<a href="http://database.ul.com/cgi-bin/XYV/template/LISEXT/1FRAME/index.htm">http://database.ul.com/cgi-bin/XYV/template/LISEXT/1FRAME/index.htm</a>	FILE E 228652
-----------	--	---	---------------

cUL Listed		<a href="http://database.ul.com/cgi-bin/XYV/template/LISEXT/1FRAME/index.htm">http://database.ul.com/cgi-bin/XYV/template/LISEXT/1FRAME/index.htm</a>	FILE E 228652
------------	--	---	---------------

# Hybryd. układ silnikowy - ELR H3-IES-SC-230AC/500AC-9 - 2900570

## Aprobaty

EAC		EAC-Zulassung
-----	---	---------------

EAC		RU C- DE.A*30.B.01082
-----	---	--------------------------

cULus Listed		
--------------	---	--

GL	<a href="http://www.gl-group.com/newbuilding/approvals/index.html">http://www.gl-group.com/newbuilding/approvals/index.html</a>
----	---