

## Szyna nośna, z otworami - NS 35/ 7,5 ZN PERF 2000MM - 1206421

Należy pamiętać, że podane dane pochodzą z katalogu online. Proszę o pobranie kompletnych informacji i danych z dokumentacji użytkownika. Obowiązują ogólne warunki użytkowania dla materiałów pobieranych przez Internet. (<http://phoenixcontact.pl/download>)




Szyna montażowa DIN, materiał: ocynkowana, perforowana, wysokość 7,5 mm, szerokość 35 mm, długość: 2 m

### Właściwości produktu

W przypadku zapotrzebowaniu na większą ilość można zamówić ekwiwalent artykułu pakowany po 25 sztuk (50 m)

### Dane handlowe

Jednostka opakowania	5 STK
Minimalne zamówienie	5 STK
GTIN	 4 017918 170868
GTIN	4017918170868
Waga jednej sztuki (bez opakowania)	0,325 kg
Numer taryfy celnej	72166190
Kraj pochodzenia	Niemcy

### Dane techniczne

#### Wymiary

Wysokość	7,5 mm
Długość	2000 mm
Szerokość	35 mm

#### Informacje ogólne

Materiał	Stal
Powłoka	ocynkowana
Kolor	srebrny
Norma testów	wg EN 60715: 2001
Prąd znamionowy I <sub>N</sub>	1920 A

#### Normy i przepisy

## Szyna nośna, z otworami - NS 35/ 7,5 ZN PERF 2000MM - 1206421

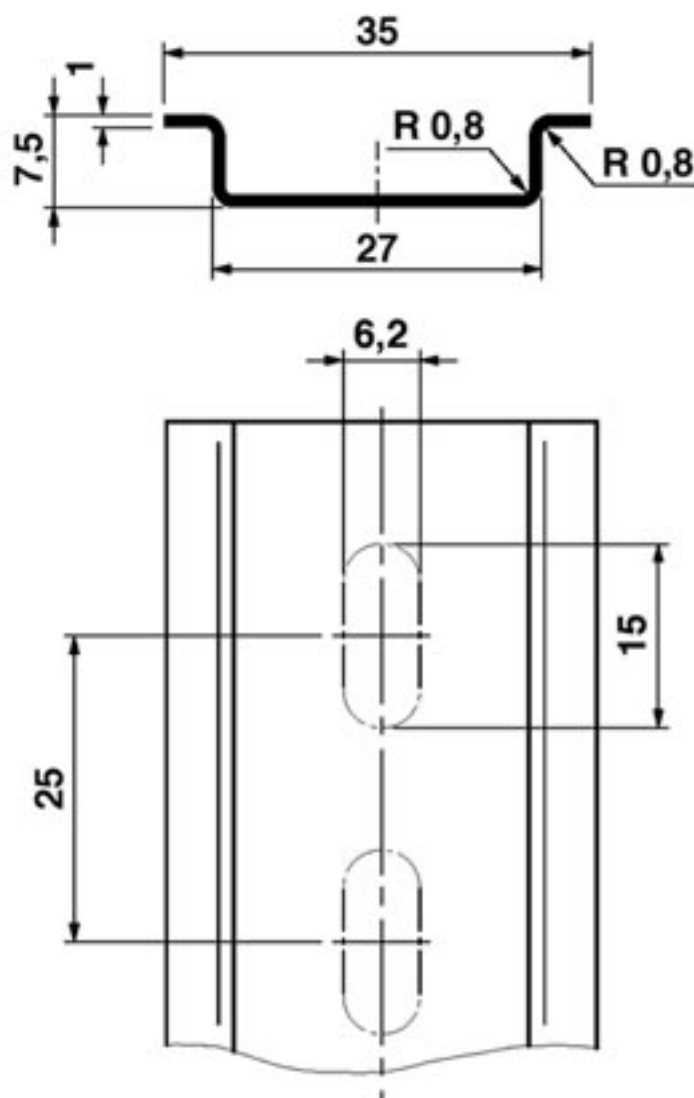
### Dane techniczne

#### Normy i przepisy

Norma testów	wg EN 60715: 2001
Przyłącze według normy	IEC / EN

### Rysunki

Rysunek wymiarowy



### Klasyfikacje

eCl@ss

eCl@ss 4.0	27110804
eCl@ss 4.1	27110804
eCl@ss 5.0	27141143

## Szyna nośna, z otworami - NS 35/ 7,5 ZN PERF 2000MM - 1206421

### Klasyfikacje

#### eCl@ss

eCl@ss 5.1	27141143
eCl@ss 6.0	27400602
eCl@ss 7.0	27400602
eCl@ss 8.0	27400602
eCl@ss 9.0	27400602

#### ETIM

ETIM 2.0	EC001285
ETIM 3.0	EC001285
ETIM 4.0	EC000212
ETIM 5.0	EC000212
ETIM 6.0	EC001285

#### UNSPSC

UNSPSC 6.01	30212109
UNSPSC 7.0901	39121708
UNSPSC 11	39121708
UNSPSC 12.01	39121708
UNSPSC 13.2	39121708