

Przełączniki bezpieczeństwa - PSR-SPP-230UC/ESAM4/3X1/1X2/ B - 2901429

Należy pamiętać, że podane dane pochodzą z katalogu online. Proszę o pobranie kompletnych informacji i danych z dokumentacji użytkownika. Obowiązują ogólne warunki użytkowania dla materiałów pobieranych przez Internet. (<http://phoenixcontact.pl/download>)



Przełącznik bezpieczeństwa do nadzoru zatrzymania awaryjnego i drzwi bezpieczeństwa do SIL 3 lub kat. 4, PL e według EN ISO 13849, praca 1- lub 2-kanałowa, 3 torów zwolnienia blokady, wejściowe napięcie znamionowe 230 V AC/DC, wtykowa złączka sprężynowa


Rysunek przedstawia wersję 230 V

Właściwości produktu

- Do Kat.4/PL e według EN ISO 13849-1, SILCL 3 według EN 62061, SIL 3 według IEC 61508
- Aktywacja ręczna i automatyczna w jednym urządzeniu
- 3 torów zwolnienia blokady, 1 tor sygnalizacyjny
- Izolacja podstawowa
- Wysterowanie jedno- i dwukanałowe



Dane handlowe

Jednostka opakowania	1 STK
GTIN	 4 046356 592208
GTIN	4046356592208
Waga jednej sztuki (bez opakowania)	0,100 kg
Numer taryfy celnej	85371098
Kraj pochodzenia	Niemcy

Dane techniczne

Informacja

Ograniczenie użytkowania	Kompatybilność elektromagnetyczna: produkt klasy A, patrz deklaracja producenta w zakładce Pobierz
--------------------------	--

Wymiary

Szerokość	22,5 mm
Wysokość	112 mm

Przełączniki bezpieczeństwa - PSR-SPP-230UC/ESAM4/3X1/1X2/ B - 2901429

Dane techniczne

Wymiary

Głębokość	114,5 mm
-----------	----------

Warunki środowiskowe

Temperatura otoczenia (praca)	-25 °C ... 55 °C
Temperatura otoczenia (składowanie/transport)	-40 °C ... 85 °C
Max. dop. wilgotność powietrza (praca)	75 % (wartości średnie, 85% okazjonalnie, bez obroszenia)
Max. dop. wilgotność powietrza (przechowywanie/transport)	75 % (wartości średnie, 85% okazjonalnie, bez obroszenia)
Udar	15g
Drgania (praca)	10 Hz ... 150 Hz, 2g
Wys. zastosowania	≤ 2000 m (ponad NN)

Dane wejściowe

Znamionowe napięcie wejścia U_N	230 V AC/DC
zakres napięć wejściowych odniesiony do U_N	0,85 ... 1,1
Typowy prąd wejściowy przy napięciu U_N	22 mA
Napięcie w obwodzie wejścia, startu i powrotu	~ 24 V DC
Czas zadziałania typowo	40 ms (man. start)
Typ. czas przyciągania przy U_s	330 ms (przy wysterowaniu przez A1)
typowy czas opadania	150 ms (przy wysterowaniu przez A1)
	20 ms (przy wysterowaniu przez S11/S12 i S21/S22)
Równoczesność wejścia 1/2	∞
Czas ponownej gotowości	1 s
Wskaźnik stanu	LED zielona
Maks. częstotliwość łączenia	0,5 Hz
Max. dopuszczalny opór całego obwodu	50 Ω

Dane wyjściowe

Rodzaj zestyków	3 tory zwolnienia blokady
	1 tor sygnalizacyjny
materiał styków	AgSnO ₂ , + 0,2 μm Au
napięcie łączeniowe minimalne	10 V AC/DC
maksymalne napięcie łączeniowe	250 V AC/DC
obciążalność prądowa trwała zestyku	6 A (Zestyk zwierny)
	5 A (Rozwierny)
Min. prąd załączalny	10 mA
prąd załączalny maksymalny	6 A
Kwadrat prąd sumaryczny	72 A ²
moc wyłączalna (obc. rezystancyjne) maksymalnie	144 W (24 V DC, τ = 0 ms)
	230 W (48 V DC, τ = 0 ms)
	68 W (110 V DC, τ = 0 ms)
	88 W (220 V DC, τ = 0 ms)

Przełączniki bezpieczeństwa - PSR-SPP-230UC/ESAM4/3X1/1X2/ B - 2901429

Dane techniczne

Dane wyjściowe

	2000 VA (250 V AC, $\tau = 0$ ms)
Moc wyłączalna (obciążenie indukcyjne) maksymalnie	48 W (24 V DC, $\tau = 40$ ms)
	40 W (48 V DC, $\tau = 40$ ms)
	35 W (110 V DC, $\tau = 40$ ms)
	33 W (220 V DC, $\tau = 40$ ms)
Moc łączeniowa, min	100 mW
Bezpiecznik na wyjściu	10 A gL/gG NEOZED (Zestyk zwierny)
	6 A gL/gG NEOZED (Rozwierny)

Informacje ogólne

Typ przełączn.	Przełącznik elektromechaniczny ze stykami o wymuszonym przełączaniu wg normy EN 50205
Trwałość mechaniczna	ok. 10^7 cykli łączeniowych
Znamionowy rodzaj pracy	100 % ED
waga netto	99,9 g
Rodzaj montażu	Montaż na szynie montażowej
Pozycja zabudowy	dowolna
Stopień ochrony	IP54
	IP20
Rodzaj ochrony miejsce montażu min.	IP54
Wysterowanie	jedno- i dwukanałowe

Dane przyłączeniowe

Rodzaj przyłącza	zaciski sprężynowe
wtykowe	tak
minimalny przekrój przewodu sztywnego	0,2 mm ²
maksymalny przekrój przewodu sztywnego	1,5 mm ²
minimalny przekrój przewodu elastycznego	0,2 mm ²
maksymalny przekrój przewodu elastycznego	1,5 mm ²
Przekrój przewodu AWG min.	24
Przekrój przewodu AWG max.	16
Długość usuwanej izolacji	8 mm

Wielkości bezpieczeństwa technicznego

Kategoria zatrzymania	0
Oznaczenie	IEC 61508 - High-Demand
Safety Integrity Level (SIL)	3
Oznaczenie	IEC 61508 - Low-Demand
Safety Integrity Level (SIL)	3
Oznaczenie	EN ISO 13849
Performance Level (PL)	e

Przełączniki bezpieczeństwa - PSR-SPP-230UC/ESAM4/3X1/1X2/B - 2901429

Dane techniczne

Wielkości bezpieczeństwa technicznego

Kategoria	4
Oznaczenie	EN 62061
Safety Integrity Level Claim Limit (SIL CL)	3
Oznaczenie	EN 50156
Safety Integrity Level (SIL)	3

Normy i przepisy

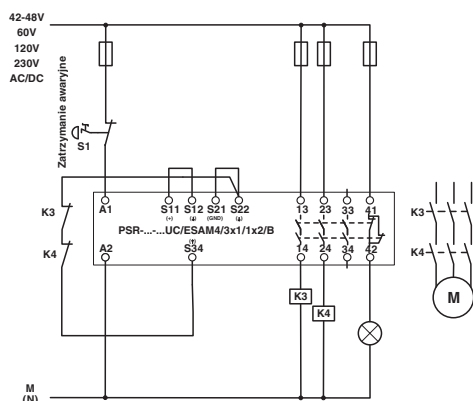
Udar	15g
Oznaczenie	Odstępy w powietrzu i drogi upływu pomiędzy obwodami (prądy pelzające)
Normy/Przepisy	DIN EN 50178/VDE 0160
Znamionowe napięcie izolacji	250 V AC
Znamionowe napięcie udarowe / Izolacja	4 kV / izolacja podstawowa (bezpieczna separacja, zwiększona izolacja 6 kV między A1-A2 / logika / tory zwolnienia i tory sygnalizacyjne.)
Stopień zabrudzenia	2
Kategoria przepięciowa	III
Drgania (praca)	10 Hz ... 150 Hz, 2g

Environmental Product Compliance

China RoHS	Okres użytkowania zgodnie z przeznaczeniem: nieograniczony = EFUP-e
	Brak substancji niebezpiecznych powyżej wartości progowych

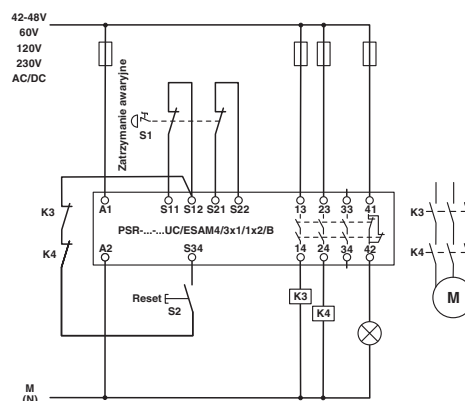
Rysunki

rysunek aplikacji



Jednokanałowa kontrola zatrzymania awaryjnego

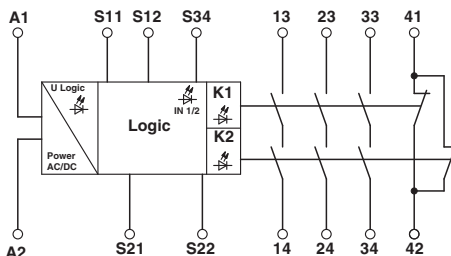
rysunek aplikacji



Dwukanałowa kontrola zatrzymania awaryjnego

Przełączniki bezpieczeństwa - PSR-SPP-230UC/ESAM4/3X1/1X2/ B - 2901429

Schemat



Klasyfikacje

eCl@ss

eCl@ss 4.0	27371102
eCl@ss 4.1	27371102
eCl@ss 5.0	27371901
eCl@ss 5.1	27371901
eCl@ss 6.0	27371819
eCl@ss 7.0	27371819
eCl@ss 8.0	27371819
eCl@ss 9.0	27371819

ETIM

ETIM 3.0	EC001449
ETIM 4.0	EC001449
ETIM 5.0	EC001449
ETIM 6.0	EC001449

UNSPSC

UNSPSC 6.01	30211901
UNSPSC 7.0901	39121501
UNSPSC 11	39121501
UNSPSC 12.01	39121501
UNSPSC 13.2	39121501

Aprobaty

Aprobaty

Aprobaty

UL Listed / cUL Listed / Functional Safety / EAC / EAC / cULus Listed

Aprobaty Ex

Przełączniki bezpieczeństwa - PSR-SPP-230UC/ESAM4/3X1/1X2/ B - 2901429

Aprobaty

Szczegóły aprobat

UL Listed		http://database.ul.com/cgi-bin/XYV/template/LISEXT/1FRAME/index.htm	FILE E 140324
-----------	--	---	---------------

cUL Listed		http://database.ul.com/cgi-bin/XYV/template/LISEXT/1FRAME/index.htm	FILE E 140324
------------	--	---	---------------

Functional Safety			01/205/5117.01/16
-------------------	--	--	-------------------

EAC			EAC-Zulassung
-----	--	--	---------------

EAC			RU C- DE.A*30.B.01082
-----	--	--	--------------------------

cULus Listed			
--------------	--	--	--