

Tulejka - Al 1,5-8 BK-S - 1212524

Należy pamiętać, że podane dane pochodzą z katalogu online. Proszę o pobranie kompletnych informacji i danych z dokumentacji użytkownika. Obowiązują ogólne warunki użytkowania dla materiałów pobieranych przez Internet. (<http://phoenixcontact.pl/download>)



Taśma z tulejkami, 1,5 mm², długość tulejki 8 mm, z kołnierzem z tworzywa, zgodne z normą DIN 46228-4, kolor czarny, wyposażone w końcówkę funkcyjną do bezpiecznego i wygodnego obrabiania za pomocą narzędzia Crimphandy, 20 pasków po 50 tulejek na pasku.

Właściwości produktu

- Pasujące końcówki rurkowe taśmy CRIMPHANDY są przeznaczone do wszystkich złązek szynowych, szczególnie należących do systemu CLIPLINE complete
- Tulejkowe końcówki z tulejami z tworzywa sztucznego wykonane są z miękkiej miedzi elektrolitycznej pokrytej galwanicznie cyną.
- Zwiększona jest pewność izolacji ciasno ustawionych obok siebie końcówek i wyeliminowana jest możliwość rozplatania się żył

Dane handlowe

Jednostka opakowania	1000 STK
Minimalne zamówienie	1000 STK
GTIN	
GTIN	4046356589642
Waga jednej sztuki (bez opakowania)	0,000 kg
Numer taryfy celnej	85369010
Kraj pochodzenia	Niemcy

Dane techniczne

Wymiary

długość (b)	14 mm
Długość osłony	8 mm
wymiar wewnętrzny kołnierza izolacyj. (d)	3,4 mm
średnica osłonki	1,8 mm
Grubość kołnierza izolacyjnego	0,3 mm
Grubość ściany izolacji	0,15 mm

Warunki środowiskowe

Temperatura krótkotrwała	120 °C
--------------------------	--------

Tulejka - Al 1,5-8 BK-S - 1212524

Dane techniczne

Warunki środowiskowe

Maks. temperatura długotrwała	105 °C
-------------------------------	--------

Informacje ogólne

Kolor	czarny
Zawarte materiały	nie zawiera silikonu ani halogenu
Klasa palności wg UL 94	HB
Materiał	E-CU
Powłoka	galwanicznie cynowana

Normy i przepisy

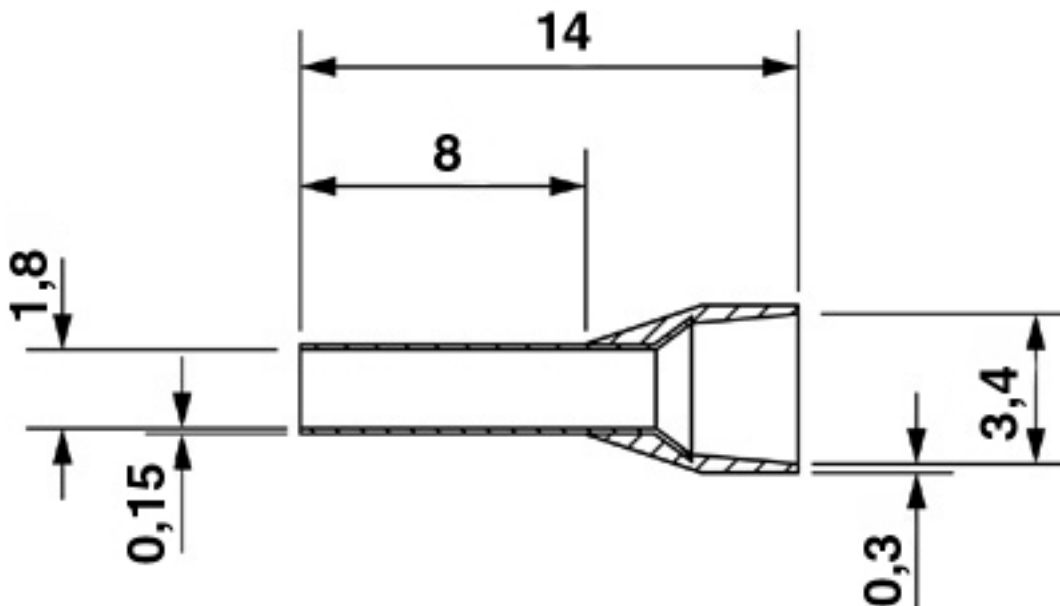
Klasa palności wg UL 94	HB
-------------------------	----

Environmental Product Compliance

China RoHS	Okres użytkowania zgodnie z przeznaczeniem: nieograniczony = EFUP-e
	Brak substancji niebezpiecznych powyżej wartości progowych

Rysunki

Rysunek wymiarowy



Klasyfikacje

eCl@ss

eCl@ss 4.0	27060701
eCl@ss 4.1	27060701
eCl@ss 5.0	27400201

Tulejka - AI 1,5-8 BK-S - 1212524

Klasyfikacje

eCl@ss

eCl@ss 5.1	27400201
eCl@ss 6.0	27400201
eCl@ss 7.0	27400201
eCl@ss 8.0	27400201
eCl@ss 9.0	27400201

ETIM

ETIM 2.0	EC000005
ETIM 3.0	EC000005
ETIM 4.0	EC000005
ETIM 5.0	EC000005
ETIM 6.0	EC000005

UNSPSC

UNSPSC 6.01	30212109
UNSPSC 7.0901	27121703
UNSPSC 11	27121703
UNSPSC 12.01	27121703
UNSPSC 13.2	27121703

Aprobaty

Aprobaty

Aprobaty

EAC / CSA / UL Listed / cUL Listed / cULus Listed

Aprobaty Ex

Szczegóły aprobat

EAC		EAC-Zulassung
-----	--	---------------

CSA		http://www.csagroup.org/services/testing-and-certification/certified-product-listing/	247397
-----	--	---	--------

Tulejka - AI 1,5-8 BK-S - 1212524

Aprobaty

UL Listed		http://database.ul.com/cgi-bin/XYV/template/LISEXT/1FRAME/index.htm	E488001
-----------	---	---	---------

cUL Listed		http://database.ul.com/cgi-bin/XYV/template/LISEXT/1FRAME/index.htm	E488001
------------	---	---	---------

cULus Listed			
--------------	---	--	--