

## Odgromnik/ogranicznik przepięć typ 1/2 - VAL-MB-T1/T2 1000DC-PV/2+V-FM - 2905638

Należy pamiętać, że podane dane pochodzą z katalogu online. Proszę o pobranie kompletnych informacji i danych z dokumentacji użytkownika. Obowiązują ogólne warunki użytkowania dla materiałów pobieranych przez Internet. (<http://phoenixcontact.pl/download>)



Odgromnik/ogranicznik przepięć do 2-pinowych izolowanych systemów napięcia stałego 1000 V DC, do montażu na szynie nośnej, ze stykiem do zdalnej sygnalizacji, elementy ochronne z kontrolą termiczną, sygnalizacja stanu na module.

Ilustracja pokazuje wariant VAL-MB-T1/T2 1500DC-PV/2+V-FM

### Właściwości produktu

- ✓ Złącze podwójne umożliwiające proste i pewne podłączenie do wyrównania potencjałów
- ✓ Gniazda śrubowe o podwyższonym kołnierzu umożliwiającym bezpieczniejszą pracę
- ✓ Główne przyłącza z wydłużoną końcówką tulejkową zwiększającą odporność na prądy upływowe
- ✓ Wyświetlacz umożliwiający sprawdzanie stanu bezpośrednio na urządzeniu
- ✓ Wtykowe złącze sygnałowe umożliwiające zdalną sygnalizację stanu
- ✓ Zwarta konstrukcja zajmująca niewiele miejsca podczas instalacji



### Dane handlowe

Jednostka opakowania	1 STK
GTIN	 4 046356 984577
GTIN	4046356984577
Waga jednej sztuki (bez opakowania)	0,457 kg
Numer taryfy celnej	85363030
Kraj pochodzenia	Niemcy
Wskazówka	Produkcja na zamówienie (bez zwrotów)

### Dane techniczne

#### Wymiary

Wysokość	120 mm
Szerokość	71,2 mm

#### Warunki środowiskowe

## Odgromnik/ogranicznik przepięć typ 1/2 - VAL-MB-T1/T2 1000DC-PV/2+V-FM - 2905638

### Dane techniczne

#### Warunki środowiskowe

Stopień ochrony	IP20 (tylko w przypadku stosowania punktów przyłączeniowych)
Temperatura otoczenia (praca)	-40 °C ... 80 °C
Temperatura otoczenia (składowanie/transport)	-40 °C ... 80 °C
Wysokość	≤ 6000 m (amsl (powyżej normy zero))
Dopuszczalna wilgotność powietrza (praca)	5 % ... 95 %
Wstrząsy (eksploatacja)	50g (half sinus / 11 ms / 3x ±X, ±Y, ±Z)
Drgania (praca)	5g (5 – 500 Hz / 2,5 h / X, Y, Z)

#### Informacje ogólne

Klasa testu IEC	PV I / II
	PV T1 / T2
EN Type	T1 / T2
Procedura postępowania w razie awarii SPD	OCM (Postępowanie przy błędach rozłączania)
Konfiguracja połączenia	Konfiguracja Y
Miejsce montażu	Wnętrza
Dostępność	Dostępne
Miejsce montażu odłącznika	Wewnętrzne
Tory ochronne	(L+) - (L-)
	(L+) - PE
	(L-) - PE
Rodzaj montażu	Szyna nośna: 35 mm
Kolor	szary A RAL 7042
Materiał obudowy	PA 6.6
Stopień zabrudzenia	2
Klasa palności wg UL 94	V-0
Konstrukcja	Moduł do montażu na szynie montażowej, nierozbieralny
Komunikat: Uszkodzona ochrona przepięciowa	optyczny, styk sygnalizacji zdalnej

#### Układ ochronny po stronie napięcia stałego (DC)

Najwyższe napięcie trwale $U_{CPV}$	1000 V DC
Napięcie biegu jałowego $U_{OCSTC}$	≤ 833 V DC
Odporność na zwarcie $I_{SCPV}$	2000 A
Długotrwały prąd roboczy $I_{CPV}$	< 70 μA
znam. prąd obciążenia $I_L$	50 A
Prąd przewodu ochr. $I_{PE}$	≤ 70 μA DC
	≤ 500 μA AC
Pobór mocy w trybie czuwania $P_C$	≤ 70 mVA
Znamionowy prąd odprowadzany (8/20) μs	20 kA
Maks. prąd wyładowczy $I_{max}$ (8/20) μs	40 kA
Probieczny prąd piorunowy (10/350) μs, ładunek	3,125 As

## Odgromnik/ogranicznik przepięć typ 1/2 - VAL-MB-T1/T2 1000DC-PV/2+V-FM - 2905638

### Dane techniczne

#### Układ ochronny po stronie napięcia stałego (DC)

Probieńczy prąd piorunowy (10/350) $\mu$ s, energia specyficzna	9,77 kJ/ $\Omega$
Probieńczy prąd piorunowy (10/350) $\mu$ s, wartość szczytowa $I_{imp}$	6,25 kA
Sumaryczny prąd odprowadzany $I_{Total}$ (8/20) $\mu$ s	40 kA
Sumaryczny prąd odprowadzany $I_{Total}$ (10/350) $\mu$ s	12,5 kA
Poziomy ochrony $U_p$	$\leq 3,3$ kV
Napięcie resztkowe $U_{res}$	$\leq 3,3$ kV (przy $I_n$ )
	$\leq 2,5$ kV (przy 3 kA)
	$\leq 2,7$ kV (przy 6,25 kA)
	$\leq 2,9$ kV (przy 10 kA)
	$\leq 3,1$ kV (przy 15 kA)
	$\leq 4$ kV (przy 40 kA)
Czas odpowiedzi $t_A$	$\leq 25$ ns
rezystancja izolacji $R_{iso}$	$> 5$ G $\Omega$ (przy 500 V DC)

#### Wskazanie / sygnalizacja zdalna

Funkcja łączeniowa	Zestyk przełączny
Napięcie robocze	5 V AC ... 250 V AC
	5 V DC ... 30 V DC
Prąd roboczy	5 mA AC ... 1,5 A AC
	5 mA DC ... 1 A DC
Rodzaj przyłącza	Złączki śrubowe
Gwint śruby	M2
Moment dokręcania	0,25 Nm
Długość usuwanej izolacji	7 mm
Przekrój przewodu giętkiego	0,14 mm <sup>2</sup> ... 1,5 mm <sup>2</sup>
Przekrój przewodu sztywnego	0,14 mm <sup>2</sup> ... 1,5 mm <sup>2</sup>
Przekrój przewodu AWG	28 ... 16

#### Dane przyłączeniowe

Rodzaj przyłącza	Złączki śrubowe
Gwint śruby	M5
Moment dokręcania	3 Nm
Długość usuwanej izolacji	16 mm
Przekrój przewodu giętkiego	2,5 mm <sup>2</sup> ... 35 mm <sup>2</sup>
2 przewody o takim samym przekroju, elastyczne, z AEH bez płaszczka, min.	2,5 mm <sup>2</sup>
2 przewody o takim samym przekroju, elastyczne, z AEH bez płaszczka, maks.	10 mm <sup>2</sup>
Przekrój przewodu AWG	14 ... 2

#### Normy i przepisy

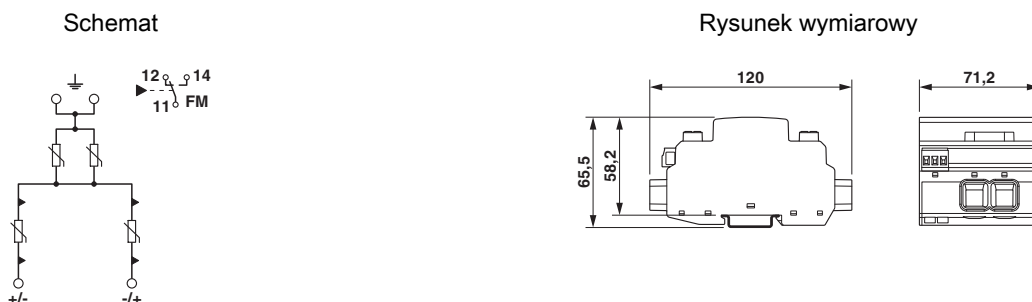
# Odgromnik/ogranicznik przepięć typ 1/2 - VAL-MB-T1/T2 1000DC-PV/2+V-FM - 2905638

## Dane techniczne

### Normy i przepisy

Normy/przepisy	EN 50539-11 2013
----------------	------------------

## Rysunki



## Klasyfikacje

### eCl@ss

eCl@ss 5.1	27130801
eCl@ss 6.0	27130802
eCl@ss 8.0	27130802
eCl@ss 9.0	27130802

### ETIM

ETIM 3.0	EC000941
ETIM 4.0	EC000381
ETIM 5.0	EC000381
ETIM 6.0	EC000381

### UNSPSC

UNSPSC 13.2	39121620
-------------	----------

## Aprobaty

### Aprobaty

Aprobaty

KEMA-KEUR / CCA

Aprobaty Ex

### Szczegóły aprobat

## Odgromnik/ogranicznik przepięć typ 1/2 - VAL-MB-T1/T2 1000DC-PV/2+V-FM - 2905638

Aprobaty

KEMA-KEUR		<a href="http://www.dekra-certification.com">http://www.dekra-certification.com</a>	2181728.01
-----------	---	---	------------

CCA	NTR-NL 7422
-----	-------------

Phoenix Contact 2017 © - all rights reserved  
<http://www.phoenixcontact.com>