

Separator pasywny - MACX MCR-SL-2I-2I-ILP - 2905280

Należy pamiętać, że podane dane pochodzą z katalogu online. Proszę o pobranie kompletnych informacji i danych z dokumentacji użytkownika. Obowiązują ogólne warunki użytkowania dla materiałów pobieranych przez Internet. (<http://phoenixcontact.pl/download>)




Dwukanałowy separator 2-drożny zasilany z pętli wejściowej z połączeniem wtykowym do galwanicznej separacji sygnałów analogowych. Sygnał wejściowy = sygnał wyjściowy: 0(4) mA ... 20 mA. Zaciski śrubowe.

Opis produktu

Dwukanałowy separator 2-drożny zasilany z pętli wejściowej ze złączami wtykowymi do separacji galwanicznej i filtrowania sygnałów analogowych. Separator zasilany z pętli wejściowej umożliwia użytkowanie przy aktywnym czujniku z napięciem zasilania 6 V DC ... 30 V DC. Zasilanie odbywa się poprzez pętlę prądową czujnika. Sygnał wejściowy = sygnał wyjściowy: 0(4) mA ... 20 mA. Z zaciskami śrubowymi.

RoHS

Dane handlowe

Jednostka opakowania	1 STK
GTIN	 4 046356 944373
GTIN	4046356944373
Waga jednej sztuki (bez opakowania)	0,150 kg
Numer taryfy celnej	85437090
Kraj pochodzenia	Niemcy
Wskazówka	Produkcja na zamówienie (bez zwrotów)

Dane techniczne

Wymiary

Szerokość	12,5 mm
Wysokość	99 mm
Głębokość	114,5 mm

Warunki środowiskowe

Temperatura otoczenia (praca)	-40 °C ... 85 °C
Temperatura otoczenia (składowanie/transport)	-40 °C ... 85 °C
Max. wys. zastosowania	< 2000 m
Dopuszczalna wilgotność powietrza (praca)	5 % ... 95 % (bez kondensacji)
Odporność na zakłócenia	EN 61326-1
Stopień ochrony	IP20

Separator pasywny - MACX MCR-SL-2I-2I-ILP - 2905280

Dane techniczne

Dane wejścia

Wejście sygnałowe	Wejście prądowe
Konfigurowalne/programowalne	nie
Maks. sygnał wejściowy napięcia	< 30,5 V
Sygnał wejściowy prąd	0 mA ... 20 mA
	4 mA ... 20 mA
ograniczenie napięcia wejściowego	30,5 V
Spadek napięcia	2,9 V (I = 20 mA)
odpowiedź na wymuszenie skokowe (10-90%)	5 ms (obciążeniu 500 Ω)

Dane wyjścia

Wyjście sygnałowe	Wyjście prądowe
Konfigurowalne/programowalne	nie
Maksymalne napięcie sygnału wyjściowego	27,5 V
sygnał wyjściowy prąd	0 mA ... 20 mA
	4 mA ... 20 mA
Charakterystyka transmisji	1:1 do sygnału wejściowego
obciążenie/moc wyjścia prądowego	≤ 1375 Ω (I = 20 mA)
tętnienie resztkowe	< 10 mV _{eff} (obciążeniu 500 Ω)

Zasilanie

Zakres napięcia zasilania	oddzielne napięcie zasilające nie jest potrzebne
---------------------------	--

Dane przyłączeniowe

minimalny przekrój przewodu sztywnego	0,2 mm ²
maksymalny przekrój przewodu sztywnego	2,5 mm ²
minimalny przekrój przewodu elastycznego	0,2 mm ²
maksymalny przekrój przewodu elastycznego	2,5 mm ²
Przekrój przewodu AWG min.	24
Przekrój przewodu AWG max.	14
Długość usuwanej izolacji	7 mm
Rodzaj przyłącza	Złączeni śrubowe
Min. moment obrotowy dokręcania	0,5 Nm
Maks. moment obrotowy dokręcania	0,6 Nm

Informacje ogólne

Liczba kanałów	1
maksymalny błąd przenoszenia	≤ 0,1 % (wartości granicznej)
Maks. współczynnik temperaturowy	≤ 0,002 %/K (wartości zmierzonej / 100 Ω obciążenia wtórnego)
Klasa palności wg UL 94	V0
Stopień zabrudzenia	2
Kategoria przepięciowa	II
Kompatybilność elektromagnetyczna	Zgodność z dyrektywą o zgodności elektromagnetycznej 2004/108/EWG i dyrektywą o niskonapięciowych wyrobach elektrycznych 2006/95/EWG

Separator pasywny - MACX MCR-SL-2I-2I-ILP - 2905280

Dane techniczne

Informacje ogólne

Materiał obudowy	PA 66
Kolor	zielony
Oznaczenie	Wejście/wyjście/zasilanie
Separacja galwaniczna	300 V _{eff} (Znamionowe napięcie izolacji (kategoria przepięciowa II, stopień zanieczyszczenia 2, niezawodna separacja zgodnie z EN 61010-1))
	2,5 kV (50 Hz, 1 min., napięcie probiercze)
Zgodność	zgodność z CE, dodatkowo EN 61326-1
ATEX	# II 3 G Ex nA IIC T4 Gc X
UL, USA / Kanada	UL 61010 Listed
	Class I, Div. 2, Groups A, B, C, D T4
	Class I, Zone 2, Group IIC T4

Normy i przepisy

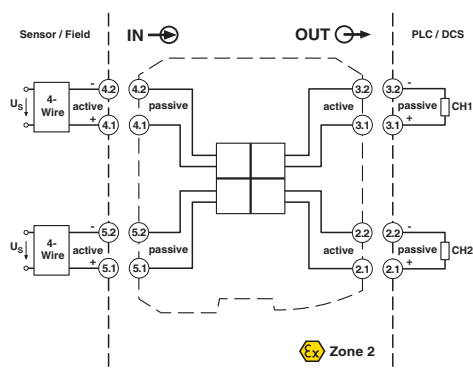
Kompatybilność elektromagnetyczna	Zgodność z dyrektywą o zgodności elektromagnetycznej 2004/108/EWG i dyrektywą o niskonapięciowych wyrobach elektrycznych 2006/95/EWG
Odporność na zakłócenia	EN 61326-1
Klasa palności wg UL 94	V0
Zgodność	zgodność z CE, dodatkowo EN 61326-1
ATEX	# II 3 G Ex nA IIC T4 Gc X
UL, USA / Kanada	UL 61010 Listed
	Class I, Div. 2, Groups A, B, C, D T4
	Class I, Zone 2, Group IIC T4

Environmental Product Compliance

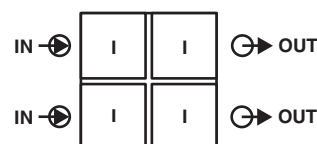
China RoHS	Okres dla użytkownika zgodnego z przeznaczeniem (EFUP): 50 lat
	Informacje na temat substancji niebezpiecznych można znaleźć w deklaracji producenta w zakładce „Do pobrania”

Rysunki

Schemat blokowy



piktogram



Separator pasywny - MACX MCR-SL-2I-2I-ILP - 2905280

Klasyfikacje

eCl@ss

eCl@ss 4.0	27210120
eCl@ss 4.1	27210120
eCl@ss 5.0	27210120
eCl@ss 5.1	27210120
eCl@ss 6.0	27210120
eCl@ss 7.0	27210120
eCl@ss 8.0	27210120
eCl@ss 9.0	27210120

ETIM

ETIM 4.0	EC002653
ETIM 5.0	EC002653
ETIM 6.0	EC002653

UNSPSC

UNSPSC 13.2	39121008
-------------	----------

Aprobaty

Aprobaty

Aprobaty

UL Listed / cUL Listed / Functional Safety / cULus Listed

Aprobaty Ex

UL Recognized / cUL Recognized / cULus Recognized

Szczegóły aprobat

UL Listed		http://database.ul.com/cgi-bin/XYV/template/LISEXT/1FRAME/index.htm	FILE E 330267
-----------	--	---	---------------

cUL Listed		http://database.ul.com/cgi-bin/XYV/template/LISEXT/1FRAME/index.htm	FILE E 330267
------------	--	---	---------------

Functional Safety		968/FSP 1200.00/15
-------------------	--	--------------------

Separator pasywny - MACX MCR-SL-2I-2I-ILP - 2905280

Aprobaty

cULus Listed



Phoenix Contact 2017 © - all rights reserved
<http://www.phoenixcontact.com>