

Termiczny wyłącznik zabezpieczający - TCP 10/DC32V - 0700010

Należy pamiętać, że podane dane pochodzą z katalogu online. Proszę o pobranie kompletnych informacji i danych z dokumentacji użytkownika. Obowiązują ogólne warunki użytkowania dla materiałów pobieranych przez Internet. (<http://phoenixcontact.pl/download>)




Termiczny wyłącznik zabezpieczający, Liczba biegunów: 1, Prąd znamionowy: 10 A, Napięcie znamionowe: 32 V, Szerokość: 6 mm, Typ bezpiecznika: zwł., Rodzaj zabezp.: Automat, Rodzaj montażu: na podstawie, Kolor: czerwone

Właściwości produktu

- ✓ Kompaktowa konstrukcja z gęsto stopniowanymi zakresami prądowymi
- ✓ Jako gniazdo stosowane są zaciski śrubowe lub sprężynowe
- ✓ Funkcja ponownego załączenia eliminuje potrzebę czasochłonnego szukania pasujących zamiennych wkładek bezpiecznikowych
- ✓ Pasuje do wszystkich podstaw dla bezpieczników płaskich zgodnych z normą ISO8820-3 (DIN72581-3)
- ✓ Wtykowy termiczny wyłącznik zabezpieczający łączy mechanizm zabezpieczający samochodowego płaskiego bezpiecznika z zaletami automatu
- ✓ Obszarem stosowania jest ochrona układów scalonych we wszystkich systemach baterii i w systemach pokładowych dla napięć stałych do 32 V



Dane handlowe

Jednostka opakowania	50 STK
GTIN	 4 046356 079648
GTIN	4046356079648
Waga jednej sztuki (bez opakowania)	0,004 kg
Numer taryfy celnej	85362010
Kraj pochodzenia	Niemcy

Dane techniczne

Informacje ogólne

Rodzaj montażu	na podstawie
Kolor	czerwone
Liczba biegunów	1
Materiał izolacyjny	PA

Dane elektryczne

Bezpiecznik	zwł.
-------------	------

Termiczny wyłącznik zabezpieczający - TCP 10/DC32V - 0700010

Dane techniczne

Dane elektryczne

Rodzaj zabezp.	Automat
Napięcie znamionowe	32 V DC
Prąd znamionowy I_N	10 A
Znamionowa zdolność łączeniowa I_{cn}	150 A (≥ 3 wyłączeń)
	2000 A (≥ 1 wyłączenie)
	≤ 50 A (300 wyłączeń)

Wymiary

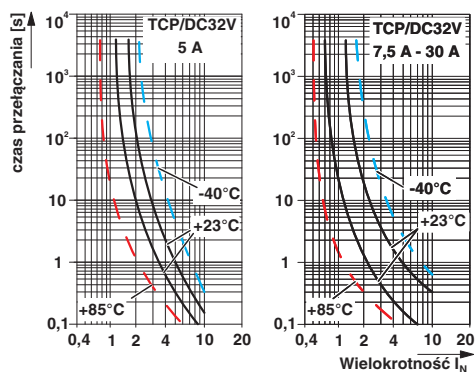
Wysokość	20,3 mm
Szerokość	6 mm
Głębokość	24 mm

Warunki środowiskowe

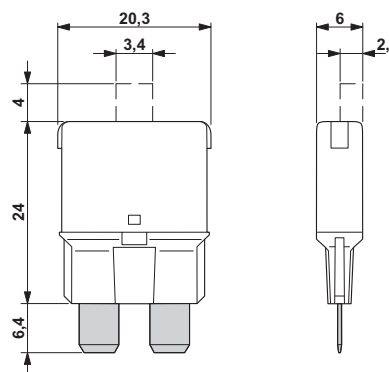
Stopień ochrony	IP30 (Obszar uruchamiania)
Temperatura otoczenia (praca)	-40 °C ... 85 °C

Rysunki

Wykres

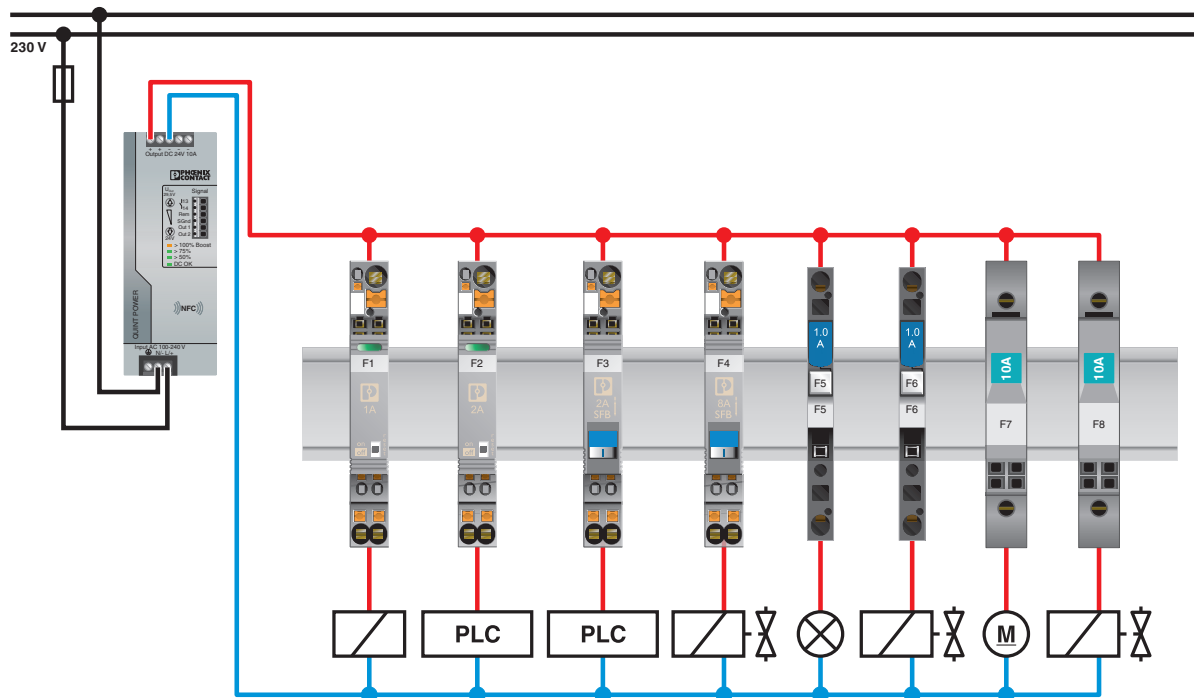


Rysunek wymiarowy



Termiczny wyłącznik zabezpieczający - TCP 10/DC32V - 0700010

rysunek aplikacji



Klasyfikacje

eCl@ss

eCl@ss 4.0	27141116
eCl@ss 4.1	27141116
eCl@ss 5.0	27141116
eCl@ss 5.1	27141116
eCl@ss 6.0	27141116
eCl@ss 7.0	27141116
eCl@ss 8.0	27141116
eCl@ss 9.0	27141116

ETIM

ETIM 2.0	EC000899
ETIM 3.0	EC000899
ETIM 4.0	EC000899
ETIM 5.0	EC000899
ETIM 6.0	EC000899

Termiczny wyłącznik zabezpieczający - TCP 10/DC32V - 0700010

Klasyfikacje

UNSPSC

UNSPSC 6.01	30211812
UNSPSC 7.0901	39121411
UNSPSC 11	39121411
UNSPSC 12.01	39121411
UNSPSC 13.2	39121410

Aprobaty


Aprobaty

Aprobaty

EAC / EAC

Aprobaty Ex

Szczegóły aprobat

EAC		RU C- DE.A*30.B01546
-----	---	-------------------------

EAC		EAC-Zulassung
-----	---	---------------