

## Zarządzanie silnikiem - EMM 3- 24DC/500AC-16-IFS - 2297523

Należy pamiętać, że podane dane pochodzą z katalogu online. Proszę o pobranie kompletnych informacji i danych z dokumentacji użytkownika. Obowiązują ogólne warunki użytkowania dla materiałów pobieranych przez Internet. (<http://phoenixcontact.pl/download>)




Elektroniczne moduły zarządzania silnikami ze zintegrowanymi przekładnikami prądowymi do pomiaru mocy czynnej do 16 A do kontroli przeciążenia i niedociążenia silnika i instalacji celem zapewnienia optymalnej ochrony. Dowolnie parametryzowane progi łączeniowe i sygnalizacyjne

### Właściwości produktu

- Opcjonalne podłączenie do systemu INTERFACE i PROFIBUS-GATEWAY-IFS przez TBUS
- Wyjścia cyfrowe wysterowują zewnętrzne łączniki elektroniczne
- Dowolnie parametryzowalne progi sygnalizacyjne lub łączeniowe



### Dane handlowe

Jednostka opakowania	1 STK
GTIN	 4 046356 175777
GTIN	4046356175777
Waga jednej sztuki (bez opakowania)	0,225 kg
Numer taryfy celnej	85371098
Kraj pochodzenia	Niemcy

### Dane techniczne

#### Informacja

Ograniczenie użytkowania	Kompatybilność elektromagnetyczna: produkt klasy A, patrz deklaracja producenta w zakładce Pobierz
--------------------------	--

#### Dane wejścia

Oznaczenie wejścia	Zasilanie urządzenia
Znamionowe napięcie zasilania obwodu sterowniczego $U_S$	24 V DC
Zakres napięcia w stosunku do $U_S$	0,8 ... 1,25
Zakres napięcia zasilania sterowania	19,2 V DC ... 30 V DC
Nominalny sterujący prąd zasilania $I_S$	25 mA
Próg przełączenia	9,6 V DC (Sygnał "0")
	19,2 V DC (Sygnał "1")

## Zarządzanie silnikiem - EMM 3- 24DC/500AC-16-IFS - 2297523

### Dane techniczne

#### Dane wejścia

wskaźnik napięcia roboczego	LED zielona
Wskaźnik stanu	LED żółta ruch w prawo (R), LED żółta ruch w lewo (L), LED zielona komunikacja danych
wskaźnik uszkodzenia:	Dioda LED czerwona
Oznaczenie wejścia	Wejścia cyfrowe (IN1 - IN4)
Napięcie znamionowe uruchomienia $U_C$	24 V DC
Prąd znamionowy uruchomienia $I_C$	3,3 mA
Oznaczenie wejścia	Wejście pomiarowe napięcia V1, V2, V3
zakres napięcia wejściowego	42 V AC ... 575 V AC
Typowy prąd wejścia dla $U_N$	< 0,5 mA
Oznaczenie wejścia	Wejście pomiarowe prądu L1/T1, L2/T2, L3/T3
Typowy prąd wejścia dla $U_N$	maks. 16 A

#### Dane wyjścia

Częstotliwość sieci	50 Hz ... 60 Hz
oznaczenie wyjścia	Styki sygnału zwrotnego O1-O4
Wskazówka	Znaczenie wyjść sygnału zwrotnego można dowolnie parametryzować, patrz: instrukcja użytkownika
Liczba wyjść	4
napięcie wyjścia znamionowe	24 V DC (Wyjście półprzewodnikowe)
Zakres napięć znamionowych wyjścia (współczynnik)	0,8 ... 1,25
prąd długotrwały obciążenia	500 mA
Napięcie resztkowe	< 200 mV
układ ochronny / element konstrukcyjny	Dioda tłumiąca
Ograniczenie przepięcia	> 33 V DC

#### Pomiar prądu

Pomiar poprzez	Wewnętrzne przekładniki prądowe
uchyb podstawowy	typ. 0,5 %

#### Pomiar napięcia / napięcie fazowe

Zakres napięcia	0 V AC ... 350 V AC (Napięcie fazowe)
uchyb podstawowy	typ. 0,75 %

#### Pomiar mocy

Zakres mocy	14 kW
uchyb podstawowy	typ. 2 %

#### Dane przyłącza obwodu sterowania

Określenie przyłącza	obwód sterowania
Rodzaj przyłącza	Złączeni śrubowe
Długość usuwanej izolacji	8 mm
Gwint śruby	M3
Przekrój przewodu sztywnego	0,2 mm <sup>2</sup> ... 2,5 mm <sup>2</sup>

## Zarządzanie silnikiem - EMM 3- 24DC/500AC-16-IFS - 2297523

### Dane techniczne

#### Dane przyłącza obwodu sterowania

Przekrój przewodu giętkiego	0,2 mm <sup>2</sup> ... 2,5 mm <sup>2</sup>
Przekrój przewodu AWG	24 ... 14

#### Dane przyłącza obwodu obciążającego

Określenie przyłącza	Obwód obciążający
Rodzaj przyłącza	Złączeni śrubowe
Długość usuwanej izolacji	8 mm
Gwint śruby	M3
Przekrój przewodu sztywnego	0,2 mm <sup>2</sup> ... 2,5 mm <sup>2</sup>
Przekrój przewodu giętkiego	0,2 mm <sup>2</sup> ... 2,5 mm <sup>2</sup>
Przekrój przewodu AWG	24 ... 14

#### Informacje ogólne

napięcie probiercze wejście/wyjście	8 kV
Pozycja zabudowy	pionowo (szyna nośna — poziomo)
Informacja montażowa	obok siebie bez odstępu
Rodzaj pracy	100 % współczynnik pracy
Oznaczenie	Normy / przepisy
Normy/Przepisy	DIN EN 50178
	EN 60947
	EN 60947-4-2

#### Wymiary

Szerokość	22,5 mm
Wysokość	99 mm
Głębokość	114,5 mm

#### Warunki środowiskowe

Temperatura otoczenia (praca)	-25 °C ... 70 °C
Temperatura otoczenia (składowanie/transport)	-25 °C ... 70 °C
Stopień ochrony	IP20

#### Normy i przepisy

Oznaczenie	Normy / przepisy
Normy/Przepisy	DIN EN 50178
	EN 60947
	EN 60947-4-2

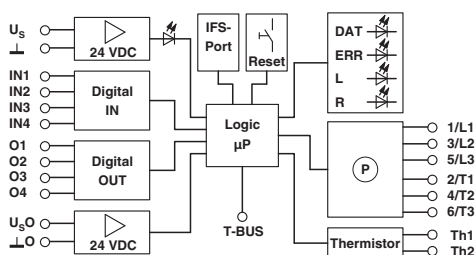
#### Environmental Product Compliance

China RoHS	Okres dla użytkownika zgodnego z przeznaczeniem (EFUP): 50 lat
	Informacje na temat substancji niebezpiecznych można znaleźć w deklaracji producenta w zakładce „Do pobrania”

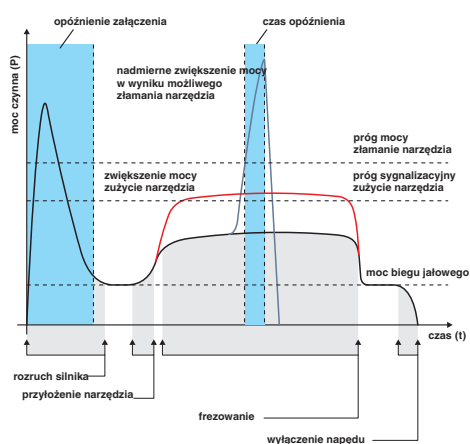
### Rysunki

# Zarządzanie silnikiem - EMM 3- 24DC/500AC-16-IFS - 2297523

Schemat blokowy

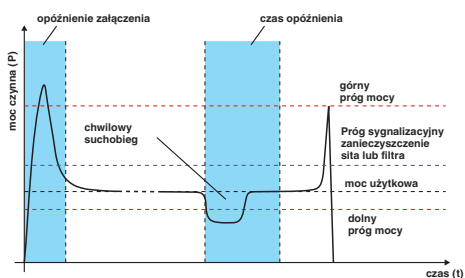


Wykres

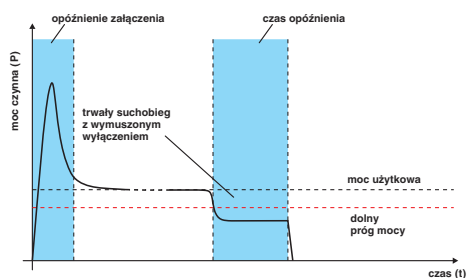


Kontrola stanu: obrabiarka podczas frezowania

Wykres



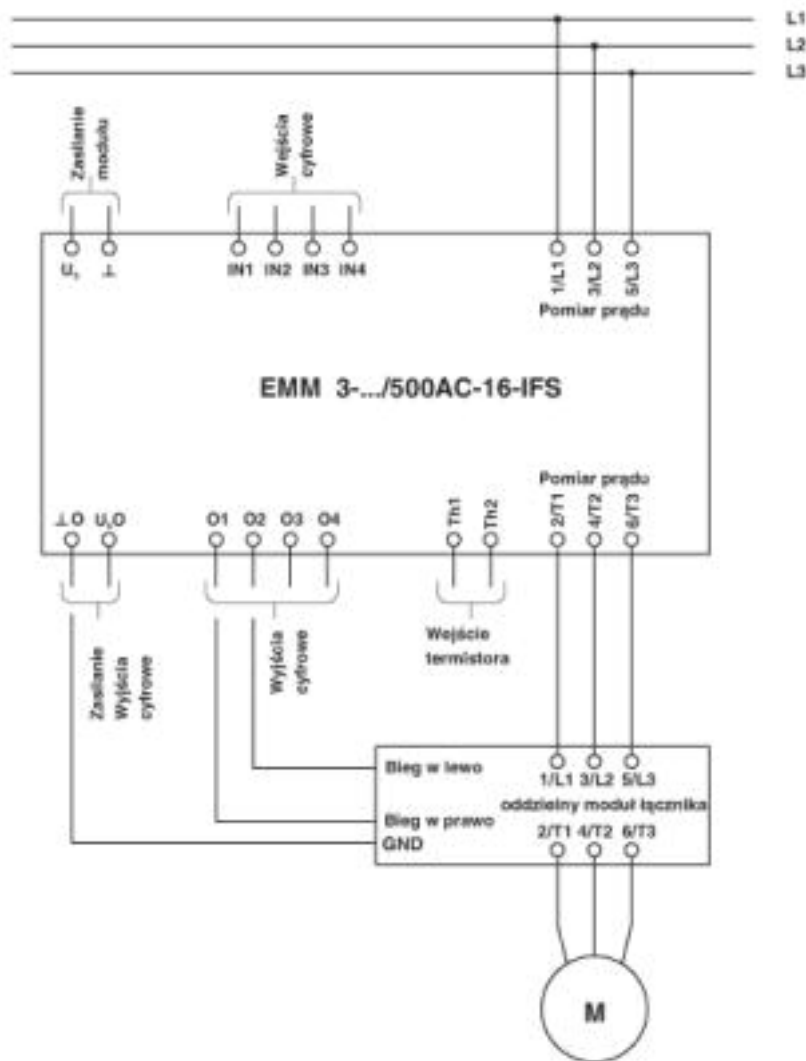
Wykres



Kontrola stanu: pęcherzyki powietrza w pompach z napędem silnikowym    Kontrola stanu: obróbka na sucho w pompach z napędem silnikowym

# Zarządzanie silnikiem - EMM 3- 24DC/500AC-16-IFS - 2297523

rysunek złączy



## Klasyfikacje

eCl@ss

eCl@ss 5.1	27370802
eCl@ss 6.0	27370804
eCl@ss 7.0	27370804
eCl@ss 8.0	27370804
eCl@ss 9.0	27370804

ETIM

ETIM 4.0	EC002572
ETIM 5.0	EC002572
ETIM 6.0	EC002572

# Zarządzanie silnikiem - EMM 3- 24DC/500AC-16-IFS - 2297523

## Klasyfikacje

### UNSPSC

UNSPSC 6.01	30211915
UNSPSC 7.0901	39121514
UNSPSC 11	39121514
UNSPSC 12.01	39121514
UNSPSC 13.2	39121104

## Aprobaty

### Aprobaty

#### Aprobaty

UL Listed / cUL Listed / EAC / EAC / cULus Listed

#### Aprobaty Ex

ATEX

### Szczegóły aprobat

UL Listed		<a href="http://database.ul.com/cgi-bin/XYV/template/LISEXT/1FRAME/index.htm">http://database.ul.com/cgi-bin/XYV/template/LISEXT/1FRAME/index.htm</a>	FILE E 140324
-----------	--	---	---------------

cUL Listed		<a href="http://database.ul.com/cgi-bin/XYV/template/LISEXT/1FRAME/index.htm">http://database.ul.com/cgi-bin/XYV/template/LISEXT/1FRAME/index.htm</a>	FILE E 140324
------------	--	---	---------------

EAC		EAC-Zulassung
-----	--	---------------

EAC		RU C- DE.A*30.B.01082
-----	--	--------------------------

cULus Listed		
--------------	--	--