

Obudowa elektroniki - UEGH 27,5-SMD - 2757128

Należy pamiętać, że podane dane pochodzą z katalogu online. Proszę o pobranie kompletnych informacji i danych z dokumentacji użytkownika. Obowiązują ogólne warunki użytkowania dla materiałów pobieranych przez Internet. (<http://phoenixcontact.pl/download>)




Obudowa elektroniki dwupoziomowa, kompl. wyposaż., po 6 przyłączy śrubowych z obu stron, dla jednej płytki druk., do montażu elem. konstr.SMD

Na rys. przedstawiono wersję UEGH 22,5

Właściwości produktu

- Montaż do dwóch płyt drukowanych
- Montaż zatrzaskowy na dostępnych na rynku szynach nośnych NS 35/7,5 lub NS 35/15
- Racjonalny montaż poprzez łączenie czopami ze skorupami obudowy
- Zwiększenie ilości biegunów poprzez opcjonalne złącza konektorowe UEGM-MT FS

Dane handlowe

Jednostka opakowania	10 STK
GTIN	 4 017918 139520
GTIN	4017918139520
Waga jednej sztuki (bez opakowania)	0,067 kg
Numer taryfy celnej	85369010
Kraj pochodzenia	Niemcy
Wskazówka	Produkcja na zamówienie (bez zwrotów)

Dane techniczne

Informacje ogólne

Rodzaj obudowy	Kompletna obudowa
Materiał obudowy	poliamid (PA 6,6)
Kolor	zielony

Warunki środowiskowe

Temperatura otoczenia (praca)	-40 °C ... 105 °C
-------------------------------	-------------------

Wymiary

Obudowa elektroniki - UEGH 27,5-SMD - 2757128

Dane techniczne

Wymiary

Długość	79 mm
Wysokość konstr.	106,7 mm
Szerokość	27,5 mm
Wymiar rastra	5 mm

Dane techniczne

Przyłącze według normy	CUL
Napięcie znamionowe U_N	300 V
Prąd znamionowy I_N	10 A
AWG/kcmil	30-12
Wskaźnik1	CUL1
Klasa palności wg UL 94	V2
Strata mocy bez odstępu	5 W
Strata mocy z odstępem 20 mm	7,5 W
Liczba biegunów	12

Dane przyłączeniowe

minimalny przekrój przewodu sztywnego	0,2 mm ²
maksymalny przekrój przewodu sztywnego	4 mm ²
minimalny przekrój przewodu elastycznego	0,2 mm ²
maksymalny przekrój przewodu elastycznego	2,5 mm ²
Przekrój przewodu AWG min.	24
Przekrój przewodu AWG max.	12
Długość usuwanej izolacji	8 mm

Normy i przepisy

Przyłącze według normy	CUL
Klasa palności wg UL 94	V2

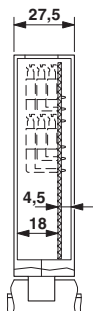
Environmental Product Compliance

China RoHS	Okres dla użytkowania zgodnego z przeznaczeniem (EFUP): 50 lat
	Informacje na temat substancji niebezpiecznych można znaleźć w deklaracji producenta w zakładce „Do pobrania”

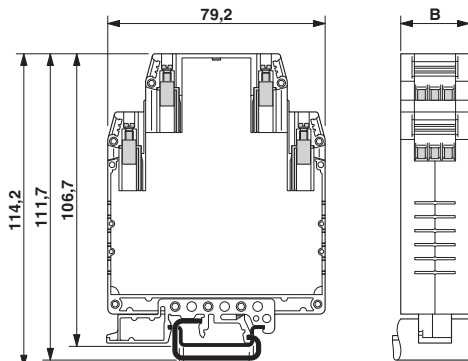
Rysunki

Obudowa elektroniki - UEGH 27,5-SMD - 2757128

Rysunek wymiarowy

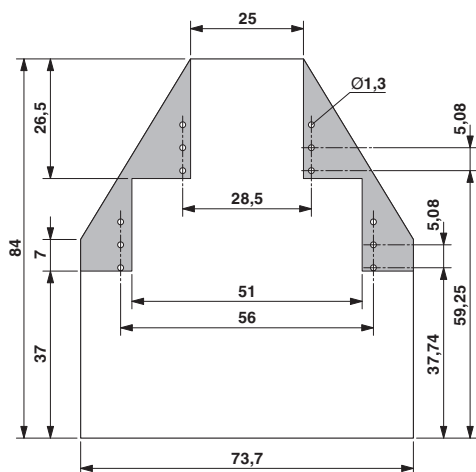


Rysunek wymiarowy

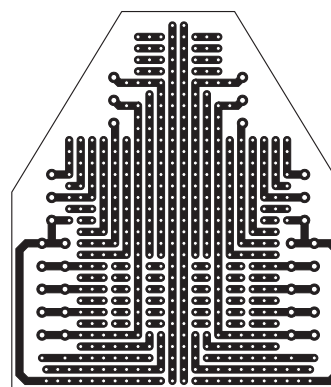


dla 1 płytki drukowanej, do wyposażenia w elementy SMD tylnej powierzchni płytki drukowanej, 12 bieg.

Rysunek wymiarowy



rysunek schematyczny



Klasyfikacje

eCl@ss

eCl@ss 4.0	27180401
eCl@ss 4.1	27180401
eCl@ss 5.0	27180506
eCl@ss 5.1	27180506
eCl@ss 6.0	27180802
eCl@ss 7.0	27182702
eCl@ss 8.0	27182702
eCl@ss 9.0	27182702

ETIM

ETIM 2.0	EC001031
ETIM 3.0	EC001031

Obudowa elektroniki - UEGH 27,5-SMD - 2757128

Klasyfikacje

ETIM

ETIM 4.0	EC001031
ETIM 5.0	EC001031
ETIM 6.0	EC001031

UNSPSC

UNSPSC 6.01	31261501
UNSPSC 7.0901	31261501
UNSPSC 11	31261501
UNSPSC 12.01	31261501
UNSPSC 13.2	31261501

Aprobaty

Aprobaty

Aprobaty

UL Recognized / EAC / cULus Recognized

Aprobaty Ex

Szczegóły aprobat

UL Recognized		http://database.ul.com/cgi-bin/XYV/template/LISEXT/1FRAME/index.htm	FILE E 240868
---------------	--	---	---------------

EAC		EAC-Zulassung
-----	--	---------------

cULus Recognized		http://database.ul.com/cgi-bin/XYV/template/LISEXT/1FRAME/index.htm	E60425-19770427
	B	D	
mm ² /AWG/kcmil	30-12	30-12	
Prąd znamionowy IN	10 A	10 A	
Napięcie znamionowe UN	300 V	300 V	